

16 D



118216

M O D E L O
D E
U T I L I D A D

por "UN YO-YO LUMINOSO", a favor de DON ANTONIO BLANCO MURIEL,
de nacionalidad española, residente en BARCELONA, calle
Tamarit, 126-128.

= . =

MEMORIA DESCRIPTIVA

El presente modelo de utilidad se refiere a un yo-yó luminoso.

- Más concretamente, en la invención se ha previsto un juguete del tipo yo-yó, que presenta la novedad de que en
5. los desplazamientos del carrete producidos al arrollarse y desenrollarse el bramante sobre el cilindro-eje de los laterales, se obtiene el encendido de sendas bombillas ubicadas en los mismos, cuyo destello es visible exteriormente merced al material traslúcido integrante de los citados
 10. laterales.



Con el fin de facilitar la explicación, se acompaña a la presente memoria descriptiva de una lámina de dibujos en la que se ha representado un caso de realización que se cita a título de ejemplo.

5. En los dibujos:

La figura 1, representa una sección diametral del conjunto.

La figura 2, es una vista en perspectiva del mismo.

Haciendo referencia a las figuras, se aprecia en su
10. realización un yo-yó, integrado por dos laterales 1 y 2, cuyo cilindro-eje 3, está formado por un encaje dentado frontal, comportando cada lateral los soportes 4, para pilas secas, y bombillas 5 intercaladas en un circuito, cuyo cierre se realiza a través del contacto oscilante 6, situado en el
15. extremo libre del muelle conductor 7, apreciándose el destello luminoso a través de los casquetes de cierre 8, de material plástico traslúcido.

Estos casquetes 8, presenta en su embocadura, rosca 9 para su fijación en la rosca 10 del lateral correspondiente.

20. El modelo, dentro de su esencialidad, puede ser llevado a la práctica en otras formas de realización que difieran en detalle de la indicada a título de ejemplo en la descripción y a las cuales alcanzará igualmente la protección que se se recaba. Podrá, pues, construirse en cualquier forma y
25. tamaño, con los materiales más adecuados, por quedar todo ello comprendido en el espíritu de las reivindicaciones.



118216

N O T A

Descrito el objeto y utilidad de la presente invención lo que se declara como no divulgado ni practicado en España, comprende las siguientes reivindicaciones:

5. 1. Un yo-yó luminoso, caracterizado esencialmente por el hecho de que cada lateral del juguete comprende soportes para sendas pilas secas, bombillas y un circuito eléctrico que se cierre intermitentemente produciendo el encendido de las bombillas merced a un contacto móvil fijo en el extremo libre de un muelle conductor, oscilante en la maniobra de ascenso y descenso del yo-yó a lo largo del bramante,
10. 2. Un yo-yó, según la anterior reivindicación, en el que el núcleo-eje del mismo, está compuesto por encaje dentado frontal de sendos cilindros propios de los laterales retenidos por tornillo axial, comprendiendo éstos laterales una rosca en su periferia operativamente dispuesta para recibir a casquetes de cierre de material traslúcido, a través de los cuales se aprecia la luz de las bombillas respectivas.
15. 3. Un yo-yó luminoso.
- 20.

Según se describe y reivindica en la presente memoria



118216

descriptiva que consta de tres hojas foliadas y escritas
a máquina per una sola cara, acompañadas de una lámina
de dibujos.

Madrid, a 16 DIC. 1965

p.a. JAIMÉ ISERN

118216

Fig. 1

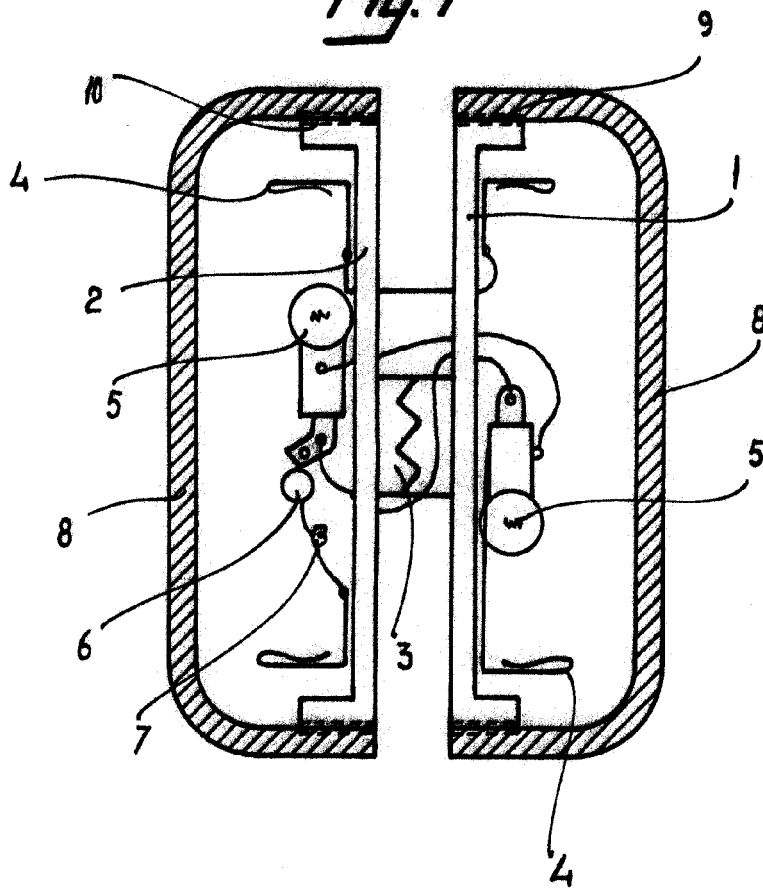
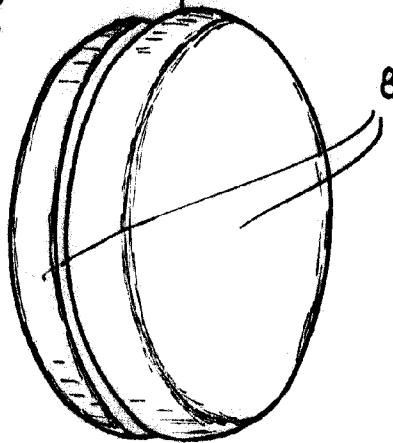


Fig. 2



Madd. 16 DIC. 1905

pp. Jaime Esern