



118213

M O D E L O
D E
U T I L I D A D

por "UN DISPOSITIVO DE CIERRE", a favor de DON ALFONSO
Y DON LUIS BRU FENOSA, ambos de nacionalidad española,
domiciliados en BARCELONA, calle Montnegre nº 8 - 10.

= . =

MEMORIA DESCRIPTIVA

El presente modelo de utilidad se refiere a
un dispositivo de cierre.

Más concretamente, se refiere la invención a
un dispositivo constituido por unas guías fijas, unidas
5. a una plancha del aparato donde vaya dicho dispositivo.
Por estas guías desliza una barra, en cuyo extremo
superior va solidaria una pletina, unida por su otro
extremo a un pulsador de placa.

Las guías van provistas de una ranura central,
101 por la que pasa un gancho de cierre, que queda retenido



por dicha barra anteriormente citada, la cual se mantiene siempre hacia abajo debido a un muelle de llamada, retenido por su extremo a la parte media superior de la susodicha barra, y por su otro extremo a las guías, de manera

5. que para permitir el desenclaje del gancho, se pulsa el botón de placa, con lo que la pletina gira al unísono con él y levanta la barra, la cual deja de hacer tope en el gancho y permite su libramiento y la consiguiente abertura del aparato donde dicho dispositivo va ubicado.

10. Con el fin de facilitar la explicación se acompaña a la presente memoria descriptiva una lámina de dibujos en la que se ha practicado un caso de realización que se cita a título de ejemplo.

En el dibujo:

15. La figura 1 muestra una vista en alzado lateral de este dispositivo.

La figura 2 representa un detalle, en sección, de la zona de las guías y gancho de cierre.

20. Haciendo referencia a las figuras es de apreciar que este dispositivo de cierre está constituido por unas guías fijas 1, unidas a una plancha 2 del aparato donde vaya dicho dispositivo. Por estas guías desliza una barra 3, en cuyo extremo superior va solidaria una pletina 4, unida por su otro extremo a un pulsador 5.

25. Las guías van provistas de una ranura central 6, por la que pasa un gancho de cierre 7, que queda retenido por dicha barra 3 anteriormente citada, la cual se mantiene siempre hacia abajo, debido a un muelle de llamada 8



118213

retenido por un extremo 9 a la parte media superior de la susodicha barra 3, y por su otro extremo a las guías 1, de manera que para permitir el desenclaje del gancho 7, se pulsa el botón 5, con lo que la pletina 4 gira al unísono con él y levanta la barra 3, la cual deja de hacer tope en el gancho y permite su libramiento y la consiguiente abertura del aparato donde este dispositivo va situado.

5.

La invención, dentro de su esencialidad, puede ser llevada a la práctica en otras formas de realización que difieran en detalle de la indicada a título de ejemplo en la descripción, y a las cuales alcanzará igualmente la protección que se recaba. Podrá, pues, construirse en cualquier forma y tamaño, con los materiales más adecuados, por quedar todo ello comprendido en el espíritu de las reivindicaciones.

10.

15.



118213

N O T A

Descrito el objeto y utilidad de la presente invención, lo que se declara como no divulgado ni practicado en España, comprende las siguientes reivindicaciones:

5. 1. Un dispositivo de cierre, caracterizado esencialmente por el hecho de estar constituido por unas guías fijas, por las que desplaza una barra, en cuyo extremo superior va solidaria una pletina, unida por su otro extremo a un pulsador de placa, estando provistas las guías de una ranura central, por la que pasa un gancho de cierre, que queda retenido por dicha barra anteriormente citada, la cual se mantiene siempre hacia abajo debido a un muelle de llmada, retenido por un extremo a la parte media superior de la susodicha barra y por su otro extremo a las guías, de manera que para permitir el desenclaje del gancho, se presiona el pulsador, con lo que la pletina gira al unísono con él y levanta a la barra, la cual deja de hacer tope en el gancho y permite su libramiento y la consiguiente abertura del aparato donde este dispositivo va ubicado.

2. Un dispositivo de cierre.

118213



Según se describe y reivindica en la presente memoria descriptiva que consta de cinco hojas foliadas y escritas a máquina por una sola cara, acompañadas de una lámina de dibujos.

Madrid, a 30 DIC. 1935

p.a.

JUAN ISERN

Juan Isern

118213



Fig. 1

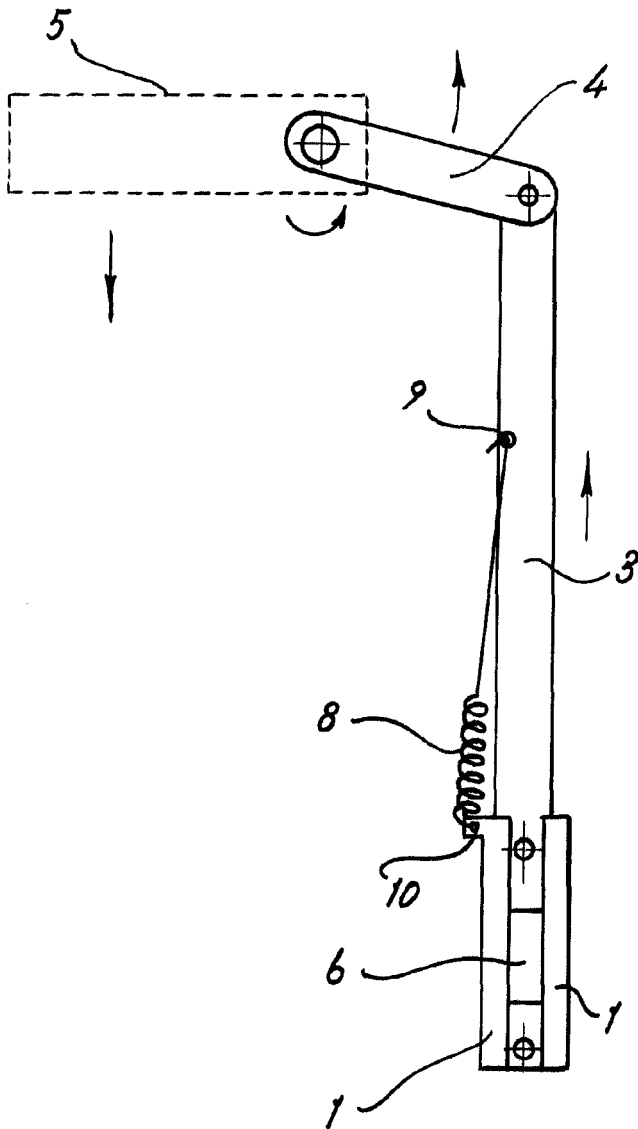
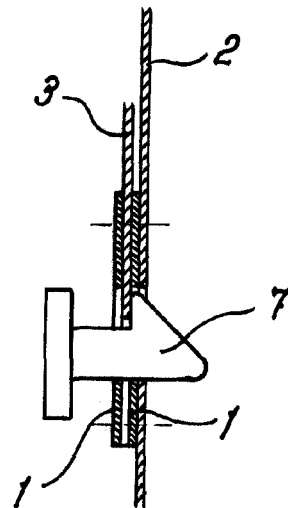


Fig. 2



10 DIC 1955

Madrid,
p.p. Jaime Isern