

118207



MODELO DE UTILIDAD

118207

Solicitantes : Don Ildefonso y Don César Nieto
Castañeda.

Residencia : Madrid.- Calle Hermanos Miralles núm.
59 y Francos Rodríguez núm. 9.

oooOooo

MEMORIA DESCRIPTIVA

Sobre:

"TENEDERO DE ROCA"

oooOooo



El presente Modelo de Utilidad se refiere a un tendedero de ropa.

En los dibujos adjuntos, a título de ejemplo no limitativo, se ilustra una forma de ejecución del invento, y en ellos:

Fig. 1, es una vista del conjunto del tendedero.

Fig. 2, es una vista de los suplementos roscados que llevan en su interior las patas del tendedero.

Con referencia a dichos dibujos, los soportes del tendedero consisten en cuatro patas convergentes hacia arriba (1), dos a dos, solidarias de dos travesaños horizontales (8) perpendicularmente al central y solidario uno de ellos existe el tubo guía (3), a través del cual pasa el larguero (4) de longitud regulable, merced a los taladros (6) y a los pasadores (5), que permiten fijar la longitud de las cuerdas (7), al situar la distancia de las patas (1); estas patas llevan en su extremo inferior unos suplementos roscados (2), que permiten regular la altura del conjunto.

Este tendedero puede cubrirse con una sábana o cortina, al objeto de que desde el exterior pueda ocultarse, en el supuesto de que el mismo se instale o coloque en un balcón, ventana, etc.



Descrita suficientemente la naturaleza del invento y su forma de realización práctica, se hace constar que la presente memoria es susceptible de modificaciones de detalle, al no alterar su esencialidad, y siendo por tanto, lo que se solicita Modelo de Utilidad por 20 años en España, lo que se recoge en las siguientes:

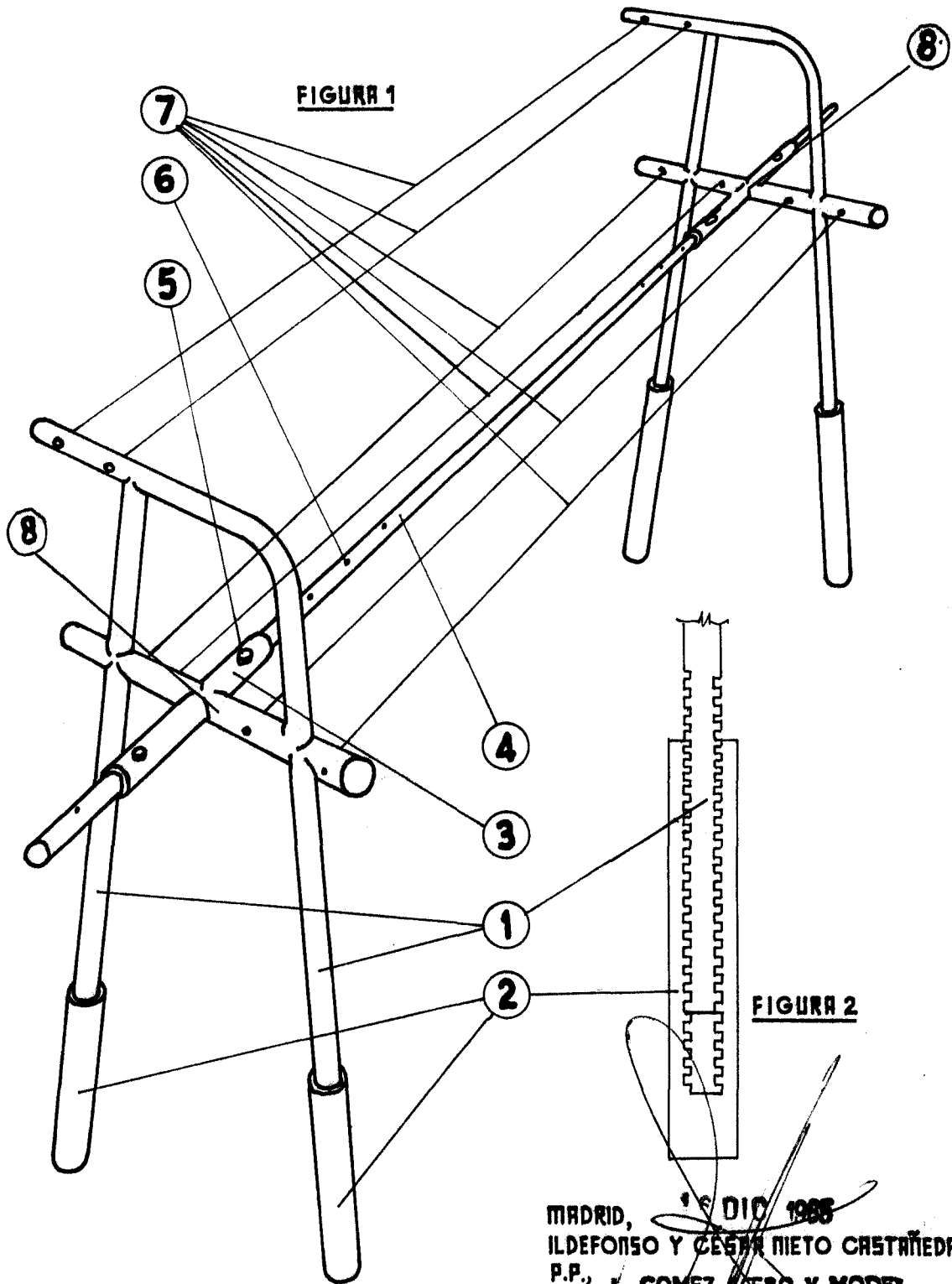
REIVINDICACIONES

1ª.- Tendedero de ropa, caracterizándose porque los soportes del mismo consisten en cuatro patas convergentes hacia arriba, dos a dos, solidarias de dos travesaños horizontales, perpendicularmente al central y solidario a uno de ellos existe el tubo guía a través del cual pasa el larguero de longitud regulable, merced a los taladros y a los pasadores, que permiten fijar la longitud de las cuerdas, al situar la distancia de las patas; estas patas llevan en su extremo inferior unos suplementos roscados que permiten regular la altura del conjunto.

2ª.- "Tendedero de ropa"; según queda sustancialmente descrito en la presente memoria, que consta de tres páginas mecanografiadas por una sola cara y se representa en los dibujos adjuntos.

Madrid, 16 de Diciembre de 1965.
J. GOMEZ ACEBO Y MODEY

118207



MADRID, 16 DIC 1988
ILDEFONSO Y CÉSAR NIETO CASTAÑEDA,
P.P., J. GOMEZ ACEBO Y MODET
P.P.