

118182

IMPROVED CARTRIDGE CLIP
= CASO H.

Patente Española

MEMORIA

descriptiva sobre *Perfeccionamientos en los Sujetadores
para cartuchos en los cargadores de estos.*

POR

John Douglas Pedersen

DE

*Knockholt,
Condado de Kent,
Inglaterra*

118182



Memoria descriptiva

sobre:

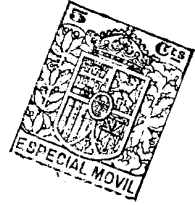
"Perfeccionamientos en los sujetadores para cartuchos
"en los cargadores de estos".

=====

Solicitante : JOHN DOUGLAS PEDERSEN, residente en The Grange,
Knockholt, Condado de Kent, Inglaterra.

=====

- El presente invento se relaciona con los sujetadores en forma de abrazadera para cartuchos agrupados en forma de bloque o cargador, en los que una cantidad de cartuchos dispuestos en forma de doble hilera y en formación alternada
5. con una hilera por encima de la otra, se sujetan por medio de la abrazadera y son cargados en unión de esta última en el almacén o cámara de cargador del fusil, comprendiendo la forma especial de dicho sujetador al cual se refiere el presente invento, unos lados posterior, y dos lados
 10. elásticos que abrazan la pila de cartuchos, teniendo las partes laterales unos trechos de sujeción que sobresalen hacia el interior por sus extremidades superior e inferior, prolongándose dichas partes laterales hacia delante, desde la parte posterior, de modo que cooperen con los cartuchos
 15. por puntos un tanto distanciados por delante de las bases



o culatas de los cartuchos.

con arreglo al presente invento, aquel de los lados del sujetador o abrazadera que agarra en la hilera inferior de cartuchos lleva cerca de su borde delantero

20.

y por debajo de su parte sujetadora superior un lomo o realce que agarra en el primer cartucho, o sea el que está más alto de los de la hilera inferior, con objeto de mantener dicho cartucho sujeto elásticamente cuando se halle a cierta distancia por debajo de dicha parte

25.

sujetadora superior, y no esté, por lo tanto, cogido por esta última, teniendo esto lugar cuando la abrazadera de sujeción está llena de cartuchos, tanto antes como después de introducirse en el almacén del fusil u otra

30.

arma de fuego, así como mientras que los cartuchos se van distribuyendo desde el sujetador cuando el cargador va alojado en el almacén. El lado opuesto del sujetador podrá estar también formado con un lomo análogo que sirva para mantener elásticamente en posición el primer cartucho, o sea el más alto de los de la hilera que

35.

coopere con dicho lado, cuando esta hilera se convierte en la inferior durante la operación de distribución de los cartuchos, es decir, cuando van saliendo del sujetador estando el cargador en el almacén.

40.

Tratándose de un sujetador reversible, es decir, uno que se pueda insertar por uno u otro extremo y por el fondo en la cámara del almacén, ambos lados del sujetador o cargador están formados con los antedichos lomos de sujeción y, además, están formados con otros lomos de sujeción análogos cerca de los bordes delanteros y por

45.

encima de las partes o piezas de sujeción inferiores, con objeto de que la carga de cartuchos en el sujetador tenga sus cartuchos superior e inferior enganchados por las partes de sujeción de lados opuestos, y estén los cartuchos inmediatos al superior y al inferior enganchados por los

50.

respectivos lomos sujetadores de lados opuestos.



Para fijar mejor las ideas y poder llevar el invento fácilmente al terreno de la práctica, procederemos a hacer una descripción detallada del mismo con referencia a los dibujos que se acompañan, en los cuales:

55. La Fig. 1 es una vista lateral de un sujetador o cargador no reversible con sus cartuchos formando el cargador completo.

60. La Fig. 2 es un corte vertical del paquete o cargador de cartuchos tomado por la línea D-D de la Fig. 1.

La Fig. 3 representa el cargador sujetador vacío y visto por detrás.

La Fig. 4 representa el mismo cargador vacío, visto de frente, y

65. La Fig. 5 representa también el cargador vacío, pero visto por encima.

Las Figs. 6, 7 y 8 son cortes horizontales del sujetador-cargador vacío, estando dichos cortes tomados respectivamente por las líneas A-A, B-B, C-C de la Fig. 1.

70. La Fig. 9 es un alzado lateral del cargador reversible y de la pila de cartuchos que contiene, formando un paquete o cargador completo.

75. La Fig. 10, es un corte vertical por la línea E-E de la Fig. 9, a fin de que se puedan ver más en detalle las partes sujetadoras y los realces de sujeción del cargador.

La Fig. 11 es una vista de la Fig. 9 por la parte de arriba.

La Fig. 12 es un corte horizontal por la línea F-F de la Fig. 9.

80. La Fig. 13 es una vista posterior de la Fig. 9, y

La Fig. 14 es un corte vertical mostrando una variante del cargador sujetador reversible.

85. Refiriéndome a las Figs. 1 a la 8 de los dibujos, el sujetador cargador vá indicado en su conjunto por el número de referencia 1, y los cartuchos por el número de



118182

- 4 -

- referencia 2. Estos cartuchos tienen la forma usual, acaban ligeramente en punta, como se vé en el dibujo, y tienen formadas unas ranuras en sus bases, (no representadas en el dibujo), para poderlos extraer después de disparados o descargados. Este cargador sujetador está establecido de manera que sujete los cartuchos en una doble hilera, en relación alternada, descansando los de cada hilera uno sobre otro enganchando recíprocamente en los cartuchos de la otra hilera, según se vé en la Fig. 2.
- 90.
95. Cuando el cargador está lleno y en disposición de ser cargado en el almacén del fusil el paquete de cartuchos quedará herméticamente sujeto en la forma compacta que se vé en la Figura, por la acción de sujeción elástica del cargador. Este cargador sujetador tiene un respaldo 3 y dos costados 4 y 5 que podrán estar convenientemente hechos de una sola pieza hecha a estampa, de un metal cual el metal de muelles. Los dos costados 4 y 5 convergen de preferencia hacia delante para juntarse y están templados a resorte a fin de aprisionar firmemente el paquete de cartuchos que
- 100.
105. contienen y ejercer sobre ellos una fuerte presión lateral. Dicho respaldo 4 y los costados 4 y 5, están hechos, preferentemente, de metal delgado y van convenientemente reforzados por medio de los nervios de realce 6, 7, 8 y 9, en los cuales hay practicadas unas aberturas, a fin de que resulten más ligeros. Cada uno de los lados 4 y 5, está formado por sus extremidades superiores por unas partes de sujeción entrantes 10 y 11, preferentemente simétricas, y situadas a la misma altura, a fin de que obren alternadamente como apoyo superior para la hilera alta de la pila, a medida que esta vá subiendo por el cargador, mediante un órgano impelente que tiene el fusil y que no va representado en el dibujo.
- 110.
- 115.
120. En la parte posterior del cargador hay formado un realce o lomito de sujeción 20 para un fiador donde engancha el fiador que lleva el fusil, (no representado en el

118182

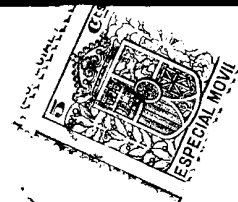


- dibajo), a fin de retener el cargador en el almacén del fusil. Desde luego se comprenderá que al maniostrar un fusil provisto de un cargador de esta clase, el cerrojo o cierre de la recámara, durante su movimiento de avance, irá retirando
125. el cartucho primero, o sea el que hay por encima, de cada hilera alternadamente, para cargar el fusil, y que un órgano de empuje o plataforma que engancha en el fondo del paquete de cartuchos, irá elevando dicho paquete por el cargador, a medida que se vaya retirando cada cartucho de la parte
130. superior del mismo. Los lados 4, 5 del sujetador o cargador, están formados por sus extremidades inferiores con unas partes 12, 14 vueltas hacia dentro, que obran a modo de muelles por uno de los lados, y otras partes semejantes 13, 15 por el lado opuesto; las partes 12, 14 ván dispuestas
135. a una poca menor altura que las partes 13 y 15, y dichas partes respectivas constituyen el apoyo inferior para las hileras inferior y superior de la pila o paquete de cartuchos. Las partes estrechas 14 y 15 en forma de lengüetas, están destinadas especialmente a transmitir o
140. ejercer presión vertical sobre un paquete o carga completa de cartuchos que contenga el cargador; esto unido a la presión de sujeción lateral anteriormente descrita hará que el paquete o cargador de cartuchos quede firmemente sujeto. Por detrás de cada uno de los lados 4 y 5 y junto a la parte
145. 3 que forma el respaldo, hay formados unos nervios 21 y 22 que sobresalen por la parte de dentro y que se prolongan en sentido vertical, (Fig. 1), desde un punto situado cerca del fondo del cargador hasta tocar en un punto ligeramente más distanciado de la parte superior. Estos
150. nervios o realces 21 y 22 están destinados a encajar o enganchar en las ranuras, es decir, por delante de los realces extractores, en las bases o culatas de los cartuchos, y contribuyen a retener estos últimos en el cargador y evitar que se caigan o salgan o se bazuquén
155. al ser llevados en la cartuchera como cargador suelto.

118189



Preferentemente dichos nervios 21 y 22, se prolongan a la altura precisa para que dejen de enganchar en la ranura extractora del cartucho primero de una hilera superior, con objeto de que dicho cartucho al cargar el fusil, pueda ser retirado con más facilidad de la pila o paquete al cargar. Los lados 4 y 5 se prolongan desde el respaldo 3 hacia delante y a suficiente distancia para que ofrezcan excelente soporte lateral de ceñimiento para el paquete de cartuchos, y cerca de sus bordes delanteros v^{án} formados con unos nervios 23 y 24 a modo de guías que se prolongan en sentido vertical y que se apoyan en contacto con los lados opuestos del paquete de cartuchos, según se muestra en la Fig. 2. Cerca de la extremidad superior de cada nervio guía 23-24, hay practicada una pequeña depresión 16 y 17 que se hace estampando o embutiendo el metal ligeramente hacia fuera, de manera que forme unos lomos o camellones de sujeción 18 y 19 uno para cada lado 4 y 5, respectivamente del cargador sujetador. Procederemos a describir la función del lomo de sujeción 18, sobreentendiéndose que el lomo o realce compañero 19 obra de análoga manera al ser su hilera contigua de cartuchos la hilera inferior. Examinando la Fig. 2, se observará que la hilera superior de cartuchos vá cogida o enganchada, tanto por la parte de arriba como por el fondo, por las partes de sujeción 11 y 13,15, que v^{án} vueltas hacia dentro. En cambio, la hilera inferior vá enganchada por el fondo por las partes vueltas o dobladas 12 y 14, pero distanciadas de la parte sujetadora superior 10. En su consecuencia, el realce de sujeción 18 sirve para enganchar en el cartucho superior de la hilera inferior a fin de evitar la tendencia a que dicho cartucho superior pueda salirse de su sitio, debido a la presión de empuje ascendente que parte desde por bajo del paquete de cartuchos cuando el cargador está lleno, ya esté dentro o fuera del almacén del fusil) por las partes elásticas o flexibles 12, 14 y 13,15, y cuando el paquete



18182

es empujado hacia arriba por la presión activa del órgano impelente o de empuje, (no representado en el dibujo). El realce de sujeción 18 contrarresta lo suficiente toda tendencia del cartucho superior donde vá enganchado, a que pueda ladearse hacia arriba por efecto de la presión antedicha, y permitirá, sin embargo, que dicho cartucho superior remonte fácilmente dicho realce para tropezar en la parte vuelta y superior 10 después que el cartucho primero o superior de la hilera de arriba ha sido retirado al cargar. En su consecuencia, dichos realces o lomos de sujeción 18 y 19, obran alternadamente, como tope de retención para el cartucho superior de la hilera inferior del paquete durante el funcionamiento impelente del órgano de empuje del cargador. En servicio práctico se ha observado que la presión lateral ejercida por los costados o paredes del cargador, despiden el cartucho primero o superior de la hilera de arriba, un si es no es hacia la izquierda, y hacen que el cartucho superior de la hilera inferior se acomode en parte en la depresión 16, por detrás del realce 18 estableciendo así el tope eficaz que se deséa.

El cargador sujetador con arreglo a las Figs. 1 a la 8, no es reversible, es decir que solo se puede introducir por uno de los lados en la cámara del almacén del fusil, y con el fin de tener la seguridad de que dicho cargador, no se introduzca por el lado contrario, es por lo que hay dispuesto el realce fiador 20 en uno de los lados de la línea central vertical del ^{respaldo del} cargador, según se muestra en la Fig. 3, para que pueda encajar en una depresión dispuesta de análoga manera en el almacén del arma.

El cargador sujetador con arreglo a las Figs. 9 a la 13, es reversible, es decir, que se puede introducir indistintamente por cualquiera de los lados en la cámara del almacén. En estas últimas figuras, aquellas partes o elementos del cargador que son análogas a las partes o elementos

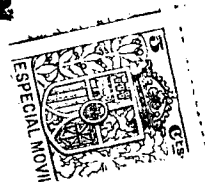


- correspondientes del cargador con arreglo a las Figs. 1 a la 8 van sealados con los mismos numeros de referencia. Al construir el cargador de las Figs. 9 a la 13 de modo que sea reversible, los elementos funcionales del mismo estan hechos simetricamente, tanto en lo que respecta a los lados o paredes opuestas del cargador, como en lo que respecta a la parte superior y al fondo del mismo.
230. Los cartuchos quedan sujetos en el cargador en disposicion alternada, como se ve en el dibujo, de modo que formen una pila o haz de dos hileras, siendo el caracter universal del cargador tal que es indiferente cuando funciona en que las dos hileras de cartuchos vayan apiladas hacia la derecha en el cargador, (segun se ve en la Fig. 10), con la hilera del lado derecho ocupando la posicion superior, o que dicho cargador se llene hacia la izquierda con la hilera del lado izquierdo en la posicion alta.
240. El fiador 20 que hay en la parte posterior del cargador va dispuesto en la parte central, segun se muestra en la Fig. 13, siendo cada uno de los lados o paredes 4 y 5, exactamente iguales en sus configuracion y forma, es decir, que dichos costados tienen unas partes 10 y 11 vueltas o dobladas hacia dentro, dispuestas a la misma altura que las extremidades superiores, unas partes similares 12 y 13 dispuestas a la misma altura en las extremidades inferiores, unos nervios o lomos de sujecion superiores 18 y 19 formados por las depresiones 16 y 17, como en las Figs. 1 a la 8, y unos nervios o lomos de sujecion inferiores de disposicion analoga 18¹ y 19¹ constituidos o formados por las depresiones 16¹ y 17¹, segun puede verse en la Fig. 10. Ademas, el borde delantero de cada uno de dichos lados o paredes presenta un cerco o labio estrecho 25,26, situado a mitad de distancia entre la parte superior y la parte inferior de los citados lados y formados con unas protuberancias entrantes 27 y 28 que se establecen estampando o embutiendo el metal hacia dentro. El objeto que
- 245.
- 250.
- 255.
- 260.



se persigue con estas partes saledizas y protuberancias o gibas es disponer los oportunos medios para evitar la contracción de los lados o paredes del cargador al sacar de él uno o más de los cartuchos para cargar el arma.

265. Como es consiguiente, estas protuberancias o salientes, engancharán o tropezarán en elementos dispuestos dentro del almacén del fusil, (no representados en el dibujo), al ser introducido el cargador en él y cooperarán con los referidos elementos, bien sea para separar ligeramente las paredes del cargador y aliviar la presión de estos sobre los cartuchos que todavía contienen, o meramente para impedir que se contraigan hacia dentro. Un paquete completo de cartuchos sujeto en el cargador, se podrá disponer en el interior de éste en la forma que se indica en la Fig.10, en la que se puede observar que el cartucho superior de la pila o paquete vá enganchado por la parte sujetadora 10 de uno de los lados 4 y el cartucho inferior por la parte sujetadora 13 del lado o pared opuesta 5, como asimismo que el cartucho inmediato al superior quedará cogido por el realce sujetador 19 del lado 5, y el cartucho inmediato al del fondo quedará cogido por el realce sujetador 18¹ del costado 4. Asimismo se comprenderá que la presión interna que ejerce la parte detentadora 10 sobre el cartucho superior, desvía éste último ligeramente hacia la izquierda desde la línea de su columna, y que el cartucho inmediato al superior tambien es desviado ligeramente hacia la izquierda de la línea de su columna, de cuya manera este último cartucho viene a asentarse en parte dentro de la depresión 17, quedando así todavía sujeto con más seguridad por el nervio o realce 19. Lo propio ocurre con el cartucho del fondo y el cartucho inmediato al del fondo en las respectivas partes inferiores del cargador. Para ir empujando o alimentando los cartuchos hacia arriba por el cargador para cargar el arma, un órgano de empuje apropiado que tiene el arma, (y que vá indicado por líneas de
- 270.
- 275.
- 280.
- 285.
- 290.
- 295.



puntos en G en la Fig. 13), ejercerá una presión ascendente sobre la pila o paquete de cartuchos empujándolos intermitentemente hacia arriba a medida que se vá separando de la pila sucesivamente cada cartucho por la parte de arriba. En el dibujo vá representado un impulsor escalonado de tipo corriente, pero desde luego se sobreentiende que para poderse servir en absoluto del carácter universal de mi sistema de cargador sujetador en el cual pueden ir apilados los cartuchos, bien sea con la hilera de la izquierda más alta, o la hilera de la derecha más alta, convendrá emplear una forma de órgano de empuje especial, cuya parte escalonada sea móvil, según se describe en otra solicitud de patente del recurrente.

Refiriéndome de nuevo a la Fig. 10, después de retirado de la pila el cartucho superior para cargar el fusil, la pila es empujada hacia arriba por el órgano de empuje, y entonces el cartucho superior de la hilera de la izquierda podrá franquear fácilmente su correspondiente realce de sujeción 19 y enganchar en la parte sujetadora 11, corriéndose ligeramente hacia la derecha al verificarlo. El cartucho inmediato siguiente de la hilera del lado derecho, al efectuar su movimiento ascendente también será despedido ligeramente hacia la derecha a fin de que pueda enganchar firmemente en el realce o lomo 18. Estos movimientos o efectos se repiten todo el tiempo que se está distribuyendo o cargando la pila de cartuchos, siendo evidente que el empleo de los elementos de retención y sujeción de los cartuchos tal como ván representados, sirven para retener y guiar los cartuchos superiores de la pila e irlos colocando en la posición debida, para su carga en el fusil.

En aquellos casos en que se emplée un órgano de empuje escalonado ordinario (según se indica en F en la Fig. 13), será conveniente construir el cargador sujetador reversible, de tal modo que los cartuchos tengan que ser colocados en él con la hilera del lado izquierdo por debajo



según se vé en la Fig. 10, a cuyo efecto se adopta la forma de construcción representada en la Fig. 14 en la que la parte 11 que retiene el cartucho vá dispuesta un poquito más abajo que la parte 10, estando la parte 13 dispuesta a la correspondiente distancia más baja que la parte 12; como consecuencia de ello, la distancia interna entre las partes 11 y 12 será menor que la distancia interna que separa las partes 10 y 13, de tal suerte que si se intentase llenar el cargador al revés, o sea con la hilera de la derecha por debajo, se verá que no queda suficiente sitio para el cartucho superior de la hilera de la izquierda. Las depresiones 16, 17, 16' y 17' también ván dispuestas a diferentes alturas, como lo indica el dibujo, a fin de que los nervios o realces de sujeción 18, 19, 18', 19', estén a las correspondientes alturas distintas.

N O T A.

Habiendo ya descrito ampliamente la naturaleza de mi invento así como la manera de llevarlo a la práctica, debo hacer constar que las disposiciones anteriormente descritas son susceptibles de ligeras modificaciones de detalle, sin que se altere el principio fundamental del invento. También se hace constar que dicho invento se refiere a la patente Norte-americana de fecha 2 de Agosto de 1929, señalada con el número de serie 383.030, acogiéndose por lo tanto a los beneficios que conceden los Convenios Internacionales en vigor, y lo que constituye la esencia del invento y por lo que solicito patente de invención por veinte años en España, es por: "Perfeccionamientos en los sujetadores para cartuchos en los cargadores de estos"; caracterizándose por lo siguiente:

1º.= Por un sujetador del tipo cargador destinado a sujetar un paquete o pila de cartuchos dispuestos en dos hileras alternadas y sobrepuestas formado con un respaldo y dos lados o paredes flexibles para que ciñan el paquete de cartuchos, presentando dichos lados o paredes

- unas partes que sobresalen hacia el interior reteniendo los cartuchos por sus extremidades superior e inferior, prolongándose dichos lados desde el respaldo hacia delante a fin de que cooperen con los cartuchos por puntos situados a cierta distancia del frente de las bases o culatas de los cartuchos, con la particularidad de que el lado o pared (4) del cargador que coopera con la hilera inferior de cartuchos tiene un realce o lomo de sujeción (18) situado cerca de su borde delantero y por debajo de su parte sujeta superior (11), para que enganche en el cartucho superior de dicha hilera inferior manteniendo este cartucho elásticamente sujeto cuando ^{no} se halla en contacto con dicha parte (11).
- 370.
- 375.
- 2ª.= Un cargador de cartuchos con arreglo a la reivindicación 1ª, caracterizado por el hecho de que el lado opuesto (5) del cargador está formado con un nervio o realce sujeta análogo (19) que sirve para sujetar elásticamente el cartucho superior de aquella hilera que coopera con el citado lado (5) cuando esta hilera se convierte en la inferior, mientras se están sacando los cartuchos del cargador para cargar el arma.
- 380.
- 385.
- 3ª.= Un cargador sujeta de cartuchos con arreglo a las reivindicaciones 1ª y 2ª, caracterizado por el hecho de que los lomos o realces (18 y 19) están constituidos por las paredes superiores de unas depresiones (16, 17), formadas en los costados (4,5) del cargador.
- 390.
- 4ª.= Un cargador sujeta de cartuchos con arreglo a la reivindicación 2ª, caracterizado por el hecho de que los lados (4,5) de un cargador reversible están formados cerca de sus bordes delanteros y por encima de sus partes de sujeción inferiores (12 y 13) con unos nervios de sujeción (18¹ y 19¹), además de los nervios de sujeción (18 y 19), cerca de las partes superiores de dichos lados, con objeto de que los cartuchos superior e inferior queden cogidos o enganchados por las partes que sirven de retención
- 395.
- 400.



- 13 -

por lados opuestos y los cartuchos próximos inmediatos al superior y al interior cogidos o enganchados por los realces de sujeción respectivos de lados opuestos.

405.

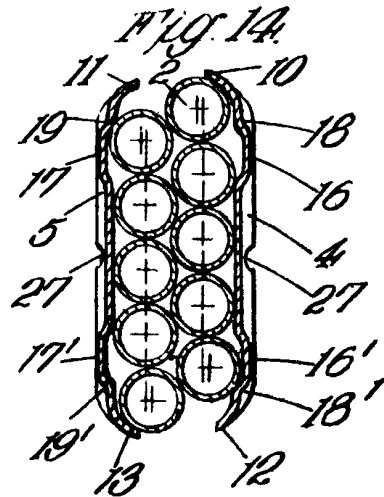
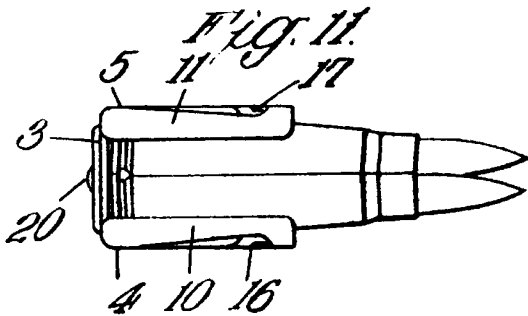
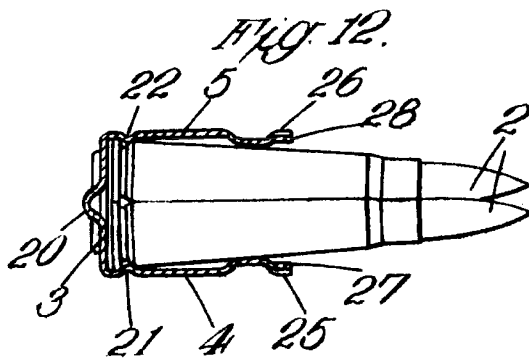
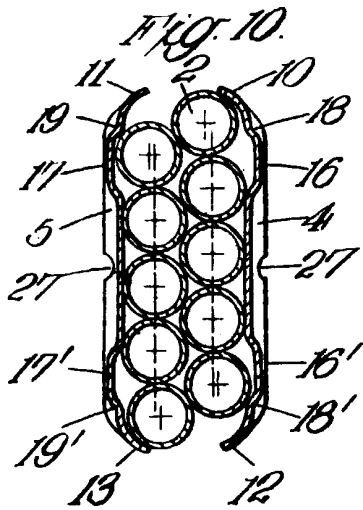
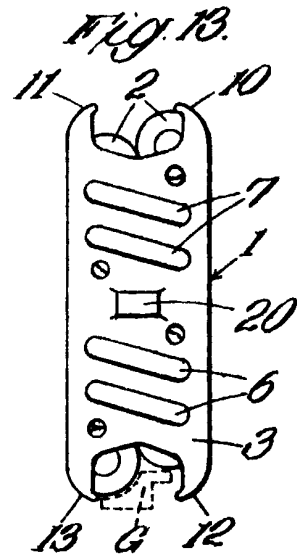
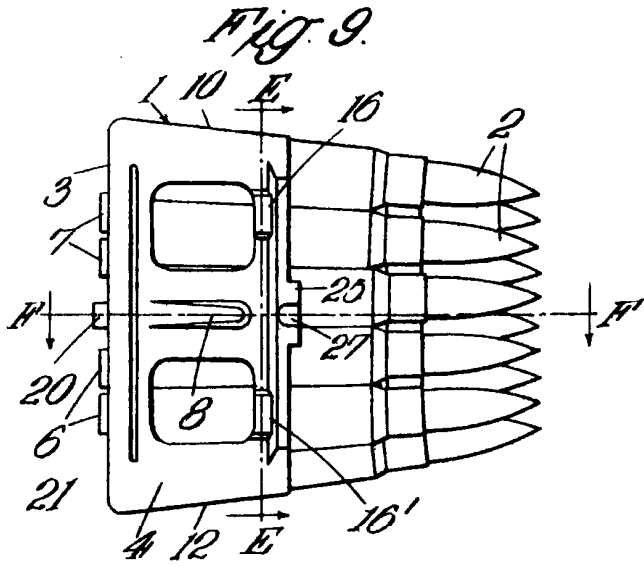
"Perfeccionamientos en los sujetadores para cartuchos en los cargadores de estos"; tal y como queda substancialmente descrito en la presente memoria e ilustrado en los dibujos que se acompañan.

Esta memoria consta de trece hojas escritas por una sola cara.

Madrid, 20 Mayo 1930

JOHN DOUGLAS PEDERSEN.

P.P.



MADRID, 20 MAYO 1930

Fig. 1.

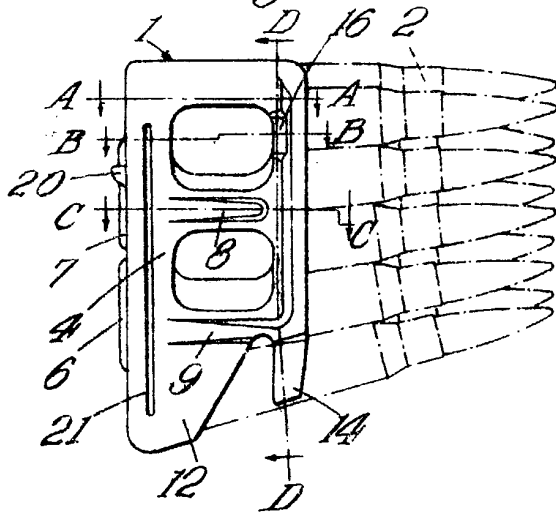


Fig. 2.

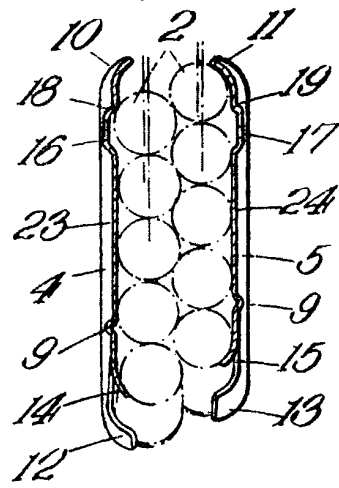


Fig. 3.

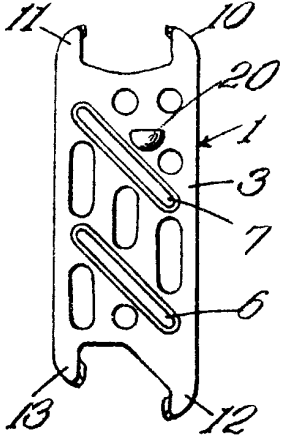


Fig. 4.

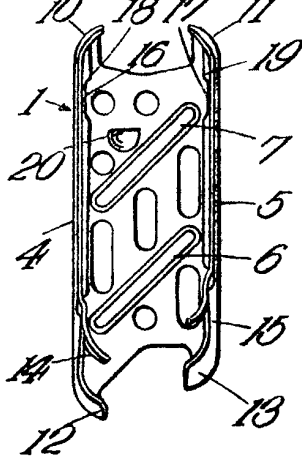


Fig. 6.

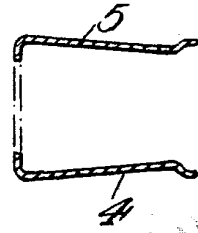


Fig. 5.

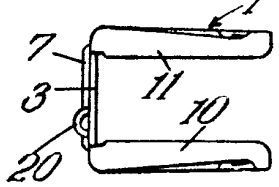


Fig. 8.

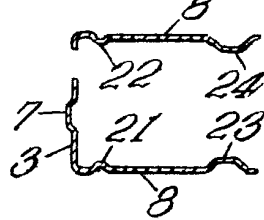
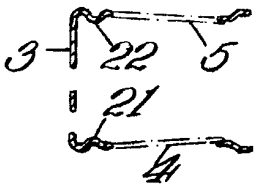


Fig. 7.



Maint. 20 Mays 1930

J. J. [Signature]