



118176

MODELO DE UTILIDAD

por 20 años

A favor de D. SALVADOR GUIBERNAU MARCUELLO, de nacionali
dad española, residente en Barcelona, Casanova, 156. --
por: "SOPORTE ADAPTADOR PARA RADIORRECEPTORES DE AUTOMÓVI
LES". - - - - -

MEMORIA DESCRIPTIVA

El presente modelo de utilidad se refiere a un
soporte adaptador para radiorreceptores de automóviles que
gracias a sus especiales características aporta resultados
5. altamente eficientes.

Como es sabido, la instalación de radiorrecepto
res en los automóviles supone en muchos casos un serio pro
blema debido a las falta de espacios en los que resulte có
moda la manipulación de los mandos de dichos receptores. En
10. todos los casos, es decir, aún existiendo lugar apropiado pa



ra la instalación, es siempre preciso efectuar molestas operaciones para llevarla a cabo.

Estos inconvenientes han sido resueltos en forma plenamente satisfactoria con el soporte objeto del presente

5. modelo de utilidad, con el que se puede adaptar la guantera del salpicadero del vehículo para realizar el montaje del radioreceptor.

Concurriendo a este importante ventaja, el soporte adaptador en cuestión consiste, en líneas generales, en

10. una placa de dimensiones y forma correspondientes con las de la abertura de la guantera, con cuya abertura se dispone en rasada tal placa, que está provista de orificios para el paso de los ejes de los mandos y del cuadro de sintonía del radioreceptor, alojado al efecto en la cavidad constitutiva de
15. la guantera. Esta placa es poseedora en cada uno de sus bordes extremos de dos aletas que se disponen aplicadas a las paredes laterales de la guantera, a las que se sujeta la placa con ayuda de tornillos pasantes por perforaciones previstas en dichas aletas y por orificios practicados en las paredes laterales de la guantera, cuyos tornillos reciben una pletina-tuerca apoyada en la cara interna de estas paredes. La sujeción se asegura con el auxilio de esta pletina de refuerzo aplicada a la cara interna de cada una de las citadas paredes laterales y provista de perforaciones receptoras de los
20. tornillos aludidos.

Para facilitar la explicación, se acompaña a la presente memoria descriptiva una hoja de dibujos, en los que se representa un caso práctico de realización, que se cita sólo a título de ejemplo, no limitativo del alcance de la invención.

30.

118176



En dichos dibujos:

La figura 1 ilustra el soporte adaptador en perspectiva.

La figura 2 es una sección en planta que muestra el soporte instalado en la guantera.

La figura 3 corresponde a un detalle en sección en planta que permite apreciar como tiene efecto la sujeción del soporte a la guantera.

Esta realización comporta una placa rectangular -1- poseedora de un reborde -2- de refuerzo, cuya placa se corresponde en forma y tamaño con la abertura de la guantera -3- de un automóvil y presenta en cada extremo dos aletas -4- provistas de una entalladura -5-.

La placa -1- se dispone enrasada con la abertura de la guantera, aplicando las aletas -4- a las paredes laterales -6- de la misma, a la que se sujeta tal placa con ayuda de tornillos -7-, colocados a través de las entalladuras -5- y de orificios correspondientes practicados en las paredes -6-, así como a través de unas pletinas -8- poseedoras de orificios -9- para ello, y aplicadas a la cara externa de las paredes -6-. Los orificios -9- de la pletina -8- pueden estar provistos de rosca. La placa -1- queda firmemente fijada a la guantera -3-, en cuyo interior puede ser dispuesto el correspondiente aparato radioreceptor, los ejes de cuyos mandos, o los propios mandos, pueden sobresalir por orificios -10- previstos en la placa, mientras que el cuadro de sintonía puede ser visible a través de una ventana -11- practicada en tal placa.

En virtud de la referida disposición, y como se aprecia claramente, la placa -1- con sus elementos accesorios



actúa como eficaz soporte del radiorreceptor, siendo adaptada la guantera -3- para el alojamiento del aparato, con gran ventaja gracias a hallarse este alojamiento en un lugar sumamente accesible del automóvil.

5. El modelo, dentro de su esencialidad, puede ser llevado a la práctica en otras formas de realización que difieran en detalle de la indicada solamente a título de ejemplo, a las que alcanzará igualmente la protección que se recaba. Podrá, pues, fabricarse el presente soporte adaptador para radiorreceptores de automóviles en cualquier forma y tamaño y con los accesorios, materiales y medios más convenientes, por quedar todo ello comprendido en el espíritu de las siguientes reivindicaciones.
- 10.

15. N O T A
= = = =

Se reivindica como objeto del presente modelo de utilidad:

1. Soporte adaptador para radiorreceptores de automóviles, caracterizado esencialmente por estar constituido por una placa que, siendo de forma y tamaño correspondientes con la abertura de la cavidad constitutiva de la guantera del salpicadero, se dispone enrasada con dicha abertura y presenta orificios para el paso de los mandos, del cuadro de sintonía y demás elementos salientes de la cara frontal del radiorreceptor, al efecto alojado en la guantera, cuya placa es poseedora en cada uno de sus bordes extremos de unas aletas dirigidas hacia el interior y apli
- 20.
- 25.



cables a las paredes laterales de la guantera, a las que es sujetable la placa con ayuda de tornillos pasantes por sen das perforaciones previstas en las aletas y por orificios practicados en las paredes laterales de la guantera.

5. 2. Soporte adaptador para radiorreceptores de au tomóviles, según la reivindicación anterior, caracterizado por el hecho de comprender dos pletinas-tuerca, aplicadas ca da una de ellas a la cara interna de una de las paredes late rales de la guantera y provistas de orificios receptores de los tornillos.

10.

3. SOPORTE ADAPTADOR PARA RADIORRECEPTORES DE AU TOMÓVILES,

15. Consta la presente memoria descriptiva de cinco hojas mecanografiadas, foliadas, numeradas y escritas por una sóla cara, acompañada de una hoja de dibujos.

Barcelona, para Madrid, a 7 Diciembre de 1.965.

SALVADOR GUIBERNAU MARCUELLO.

P.A.

118176



Fig. 1

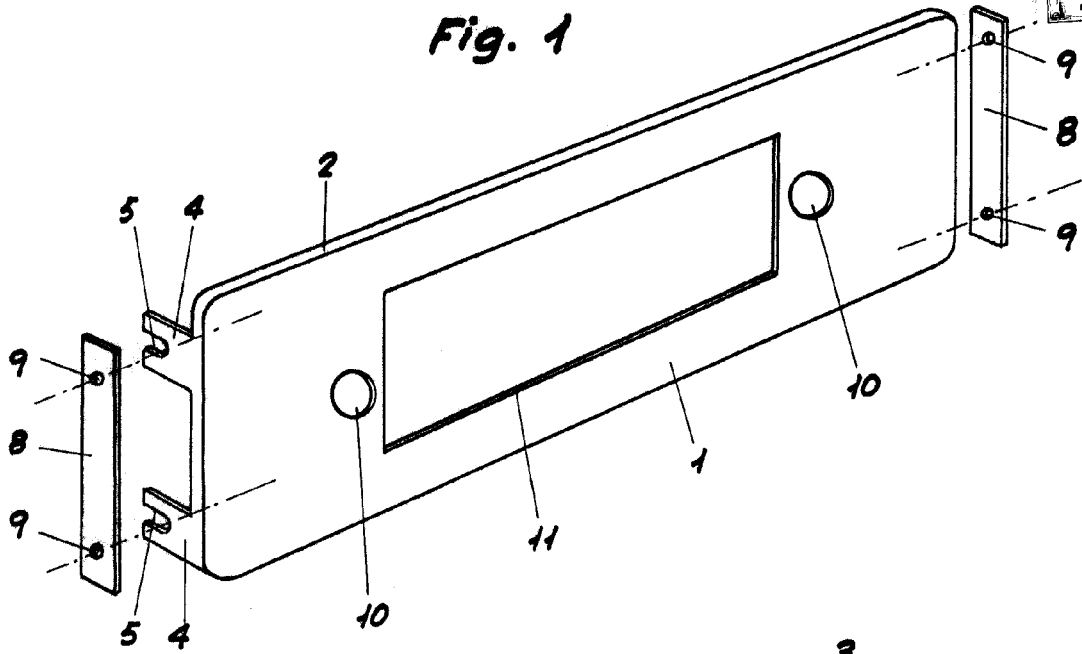


Fig. 2

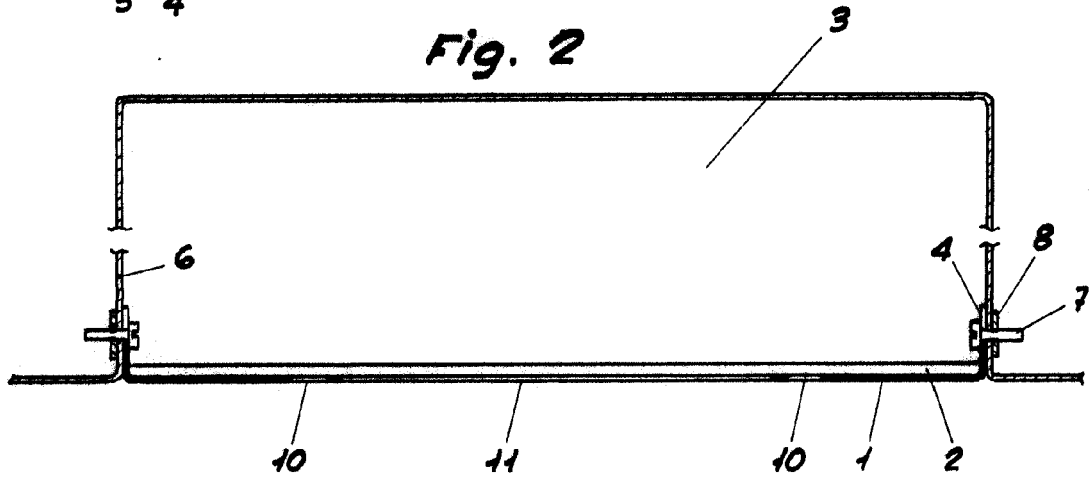
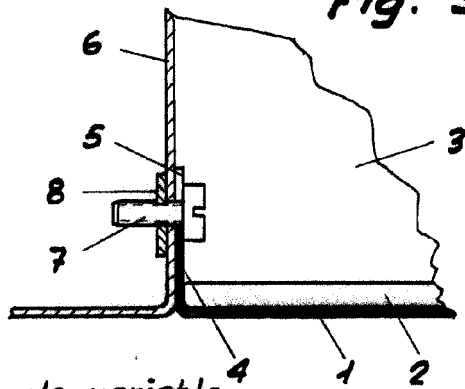


Fig. 3



Escala variable

Barcelona, 7 dicbre. de 1965.

p.a.
Waf ar