

118162

118162



MODELO DE UTILIDAD

a favor de

D. MARTIN PARERA AMBROS, de nacionalidad española,  
5 domiciliado en Barcelona, calle Burriana nº 41,

por:

” DISPOSITIVO RETENTOR DE HOJAS EN CARPETAS ”

-o00o-

MEMORIA DESCRIPTIVA

10 El presente modelo de utilidad tiene por objeto,  
to, como su enunciado indica, un dispositivo retentor de hojas  
en carpetas, el cual se caracteriza porque retiene a las ho-  
jas en la carpeta correspondiente sin que, en dichas hojas,  
15 hayan de practicarse perforaciones o pasos, como se precisa  
en la generalidad de los dispositivos retentores de hojas co-  
nocidos. Este dispositivo puede ser aplicado a cualquier ti-  
po de carpeta archivadora o clasificadora.

Como es sabido, en la actualidad las carpetas

118162



archivadoras o clasificadoras, estan provistas de un dispositi-  
20 tivo mecánico que es el que determina la retención de las ho-  
jas en la carpeta. La generalidad de estos dispositivos están  
provistos de unos ganchos o laminillas que se pasan a través  
de perforaciones que, previamente, se tienen que practicar en  
un lateral de la hoja de papel a archivar o clasificar, perfo-  
25 raciones que, por el continuo uso de la carpeta archivadora,  
acaban por desgarrarse y, en muchos casos determinan la des-  
trucción de la hoja o documento de que se trate.

Es objeto de este modelo de utilidad un dispositi-  
sitivo retentor de hojas o documentos, en cualquier tipo de  
30 carpeta, el cual se caracteriza porque determina la sujeción  
de dichas hojas o documentos sin que en ellas se tenga que  
practicar ninguna perforación o taladro, ya que la sujeción o  
retención se determina por simple presión sobre dos puntos ca-  
si extremos de la hoja o documento de que se trate.

35 De conformidad con ello, el dispositivo que se  
preconiza se constituye a partir de una placa rectangular ba-  
se, cuyo lado longitudinal posterior forma una pequeña pared  
en la que quedan fijados, con posibilidad de giro, los respec-  
tivos extremos de dos ganchos de presión; el lado longitudinal  
40 frontal de esta placa base conforma una nervadura que se com-  
plementa con otra paralela determinada hacia la mitad de la  
superficie de la placa base, teniendo por función, estas dos  
nervaduras paralelas, el impedir que las hojas resbalen libre-  
mente sobre la placa base al quedar presionadas por los ganchos  
45 correspondientes.

Hacia los extremos de la nervadura prevista en  
la mitad de la superficie de la placa base se han previsto sen-  
dos apéndices laminares, por corte del propio material de la



placa, los cuales actúan de topes de limitación de la posición  
50 de las hojas o documentos sobre la placa base del dispositivo.  
Tras estos apéndices tope se han determinado, por corte del  
material de la placa, otros dos apéndices en forma de cayado,  
que son los que determinan la retención de las varillas que se  
prolongan de los resortes de los ganchos de presión.

55 Los ganchos de presión, anteriormente indica-  
dos, están constituidos por unas varillas dobladas a modo de  
"Z" estilizada, con uno de sus extremos replegado para presión  
directa sobre las hojas o documentos, y su otro extremo queda  
dispuesto entre el tabiquillo longitudinal posterior de la pla-  
60 ca base y respectivos apéndices perforados que se elevan de di-  
cha placa por corte del propio material, disponiéndose sobre  
la porción de estos extremos, comprendida entre el apéndice  
de la placa y el tabique posterior, respectivos resortes que  
tienen uno de sus extremos unido a la parte central del gancho  
65 de presión y, su otro extremo forma una varilla, rematada en  
forma de cayado, la cual queda retenida por los apéndices en  
forma de cayado de la placa base, siendo estas varillas las  
que se accionan para determinar las posiciones de cierre y  
apertura de los ganchos de presión.

70 Estas son a grandes rasgos las características  
generales del dispositivo que se preconiza, las cuales se pon-  
drán de manifiesto, más particularmente, en el transcurso de  
la descripción que a continuación se da, en la que, para faci-  
litar su comprensión, se hace referencia a la lámina de dibu-  
75 jos adjunta, en la que, de manera un tanto esquemática y tan  
solo por vía de ejemplo se muestran los detalles principales  
del conjunto. Estos detalles se dan a título ilustrativo, por  
tanto esta memoria debe ser considerada sin carácter restricti-

118162



vo alguno.

80 En la lámina de dibujos adjunta:

La figura 1 muestra una vista en planta del conjunto del dispositivo, en la que se pueden apreciar las partes que lo integran así como su montaje y la relación existente entre las mismas.

85 En la figura 2 se muestra una vista frontal del conjunto del dispositivo, con uno de los ganchos de presión abierto y el otro en posición de cerrado.

Como se puede apreciar en las figuras enumeradas, el dispositivo se caracteriza por comprender una placa base -1- de forma rectangular, la cual tiene en sus respectivos vértices una perforación -2- para paso del remache de fijación a la carpeta archivadora de que se trate. El lado longitudinal anterior de esta placa conforma una nervadura -3- que se complementa con otra nervadura -4- paralela a ella y  
95 determinada hacia la mitad de la superficie de la placa base -1-. Estas nervaduras tienen por finalidad asegurar la retención de las hojas o documentos impidiendo que se deslicen sobre la superficie pulida de la placa -1-.

Junto a los extremos de la nervadura -4- se  
100 elevan unos apéndices -5- y -6- normales a la superficie de la placa -1- y determinados por corte del propio material de ésta, cuyos apéndices tienen por finalidad actuar de topes limitadores de la penetración o disposición de las hojas o documentos sobre la superficie de la placa. A los lados del punto  
105 medio de la nervadura -4-, hacia la parte posterior de la placa -1-, se han previsto otros dos apéndices -7- perforados para paso y retención, en colaboración con el tabiquillo -8- que se eleva del lado longitudinal posterior de la placa



110 -1-, de los extremos de articulación de los respectivos gan-  
chos que ejercen presión sobre las hojas de papel o documen-  
tos a retener con este dispositivo.

Los ganchos -9- y -10- que presionan sobre las  
hojas o documentos están constituidos por varillas dobladas  
en forma similar a una "Z" estilizada, con uno de sus extre-  
115 mos, el de presión, replegado y, su otra rama extrema poste-  
rior actua de eje de giro entre el apéndice -7- correspondien-  
te y el tabiquillo posterior -8- de la placa -1-. Estas ramas  
eje de los ganchos de presión -9- y -10- tienen arrollados  
sendos resortes -11- y -12-, cada uno de los cuales tiene uno  
120 de sus extremos -13- unido a la rama central del gancho res-  
pectivo y, su otro extremo -14- se prolonga en forma de vari-  
lla mando, cuya varilla queda retenida, en posición de cierre  
o presión del gancho, por el respectivo apéndice -15- en for-  
ma de cayado determinado por corte del propio material de la  
125 placa base.

De la descripción que antecede se infiere que  
el presente modelo de utilidad proporciona un dispositivo pa-  
ra retención de hojas por presión de las mismas, en cualquier  
tipo de carpeta, con una construcción sencilla y efectiva que  
130 puede ser llevada a la práctica con toda facilidad, cumplien-  
do los fines esenciales para los que ha sido concebida con la  
máxima seguridad y eficacia.

Se hace constar a los efectos oportunos que  
en el objeto de este modelo de utilidad se podrán introducir  
135 todas aquellas variaciones de detalle que las circunstancias  
y la práctica pudieran aconsejar, siempre y cuando que, con  
las mismas, no se modifiquen las características esenciales  
del dispositivo descrito.



N O T A

140 Se declara de novedad el contenido de las si-  
guientes

R E I V I N D I C A C I O N E S

145 1.- Dispositivo retentor de hojas en carpetas, que  
se caracteriza por estar constituido por una placa base, de  
forma rectangular que, en cada uno de sus vértices tiene una  
perforación para paso de los elementos de fijación a la car-  
peta de que se trate, presentando esta placa, en el lado lon-  
gitudinal anterior, una nervadura, a media caña, que se com-  
plementa con otra prevista hacia la mitad de la superficie  
150 de la placa, para impedir que las hojas o documentos a rete-  
ner se deslicen sobre la superficie pulida de la placa.

155 2.- Dispositivo retentor de hojas en carpetas, que  
se caracteriza porque la placa base presenta junto a los ex-  
tremos de la nervadura prevista hacia la mitad de su superfi-  
cie, sendos apéndices que se elevan normales a dicha placa,  
determinados por corte del propio material, cuyos apéndices  
actúan de topes limitadores de la disposición y posición de  
las hojas o documentos sobre la placa base del dispositivo;  
a los lados del punto medio de la citada nervadura, entre és-  
ta y un tabique que se eleva del lado longitudinal posterior  
160 de la placa base, se elevan otros dos apéndices, igualmente  
determinados por corte del material de la placa base, los cua-  
les, junto con el tabique posterior, determinan la retención,  
con posibilidad de giro, de unos ganchos prensores de las ho-  
165 jas o documentos.

3.- Dispositivo retentor de hojas en carpetas, que  
se caracteriza porque los ganchos que presionan sobre las ho-  
jas o documentos a retener, están constituidos por dos vari-



llas dobladas en forma similar a una "Z" estilizada, con una  
170 de sus ramas extremas, la de presión, replegada, y su otra  
rama extrema posterior, que actua de eje de giro entre los  
apéndices y tabiquillo posterior de la placa base, a que se  
hace referencia en la reivindicación anterior, tienen arro-  
llados respectivos resortes de los que, uno de sus extremos  
175 queda retenido a la rama central del gancho de presión y, su  
otro extremo se prolonga en forma de varilla para accionamien-  
to, quedando estas varillas retenidas, en posición de cierre,  
por correspondientes apéndices que se elevan de la placa base  
en forma de cayado.

180 4.- DISPOSITIVO RETENTOR DE HOJAS EN CARPETAS.

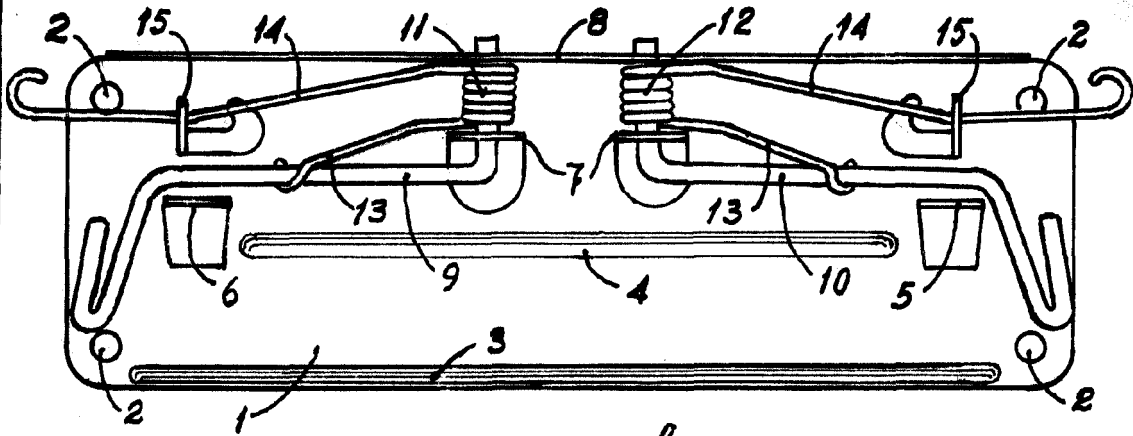
Todo ello tal y como se describe y reivindica  
en la presente memoria descriptiva que consta de siete hojas  
mecnografiadas por una sola de sus caras y se ilustra con la  
lámina de dibujos adjunta.

185 Barcelona, 6 de Diciembre de 1965.

118162



Fig. 1



ESCALA VARIABLE

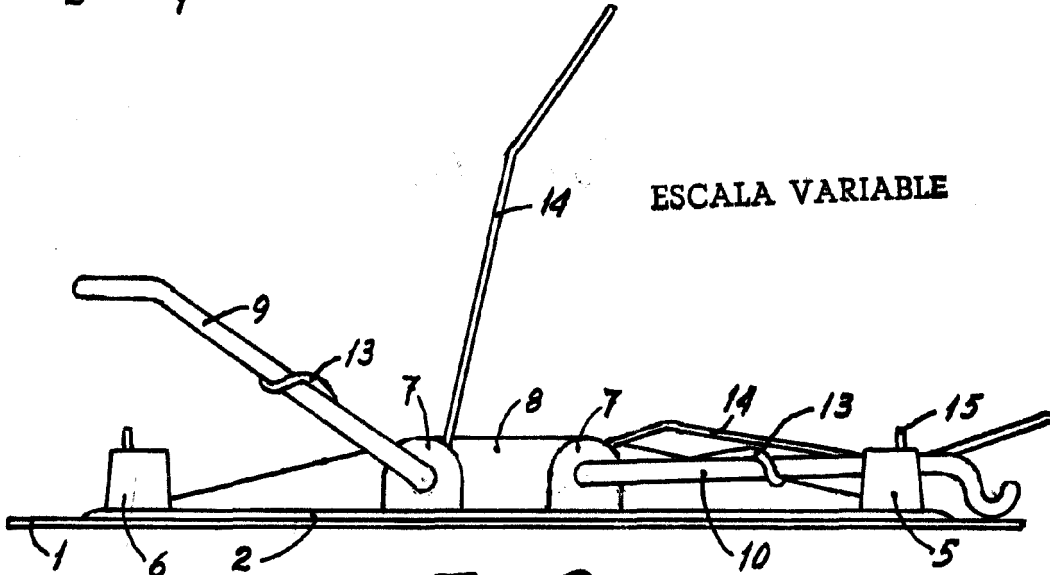


Fig. 2

Barcelona, 6 de Diciembre de 1965.