

118148



BOBICO 1965

MODELO DE UTILIDAD

por 20 años

por "UNA BISAGRA, PERFECCIONADA", a favor de Industrias Guillén, S.A., de nacionalidad española, domiciliada en Barcelona, Avda. Roma, 33.

=====

MEMORIA DESCRIPTIVA

El presente Modelo de utilidad se refiere a una nueva realización de bisagra, de las que se vienen aplicando en puertas, ventanas y similares, que aporta considerables mejoras, de orden funcional, constructivo y práctico, sobre las diversas realizaciones de bisagras de tal tipo ejecutadas hasta el momento.

En efecto, es sabido que las puertas, ventanas, etc., han de ir dotadas de unos dispositivos que permitan su fácil desplazamiento de giro con respecto al marco de las mismas. A tal fin, se han venido ideando muy numerosos tipos de bisagras que resuelvan dicha labor de una forma más o menos satisfactoria, debiendo contarse entre ellas las de tipo usual conformadas a base de dos casquillos con un perno central que facilita el giro, o bien las constituidas por dos placas fijables respectivamente al elemento y su marco y dotadas de múltiples aletas arqueadas, por donde pasa un perno central que es el que facili-



DIC 1952

118148

ta la articulación del elemento.

Todos los tipos hasta hoy día ejecutados desarrollan su labor de una forma más o menos eficaz, pero presentan la mayoría de ellos el inconveniente de su complejidad constructiva y funcional, ya que en varios casos se emplean potentes resortes y palancas que además de encarecer el precio de la bisagra la hacen más susceptible a estar sujeta a averías, desperfectos, etc.

5. Se dá a conocer por el presente Modelo un nuevo tipo de bisagra, muy simplificado y económico, ya que consta en esencia de solo tres simples piezas, de fácil sujeción y articulación entre ellas, y con respecto al marco y puerta, ventana o similar.

10. Para mayor comprensión de las descripciones, nos vamos a referir a continuación, a un dibujo que se adjunta a la presente memoria y que, a título de ejemplo explicativo, representa una bisagra, perfeccionada, realizada según el actual Modelo.

En dicho dibujo, la figura 1 es una vista en planta de la bisagra en cuestión, parcialmente seccionada.

La figura 2 se corresponde con una sección longitudinal de dicha bisagra, según el plano de corte B-B de la figura 1.

20. La figura 3 muestra una sección transversal de la propia bisagra por el plano de corte A-A de la figura 2.

25. Según tales figuras, la bisagra, perfeccionada, objeto del presente Modelo, está constituida por un casquillo -1-, empuñable al marco del elemento correspondiente, en cuyo interior va situado junto a una de sus paredes un eje pasante -2- mientras que cerca del mismo, más superiormente, queda colocado otro eje -3-, estando destinados a recibir ambos ejes los extremos doblados de unas pletinas laminares correspondientes -4- y -5-, que son las que facilitan la articulación de la puerta o similar, a cuyo efecto van ligadas a otros ejes correspondientes -6- y -7- de un bloque -8- que es el que está relacionado con la puerta o similar.

30.



DIC 1962

118148

Este bloque -8- va dotado de unos orificios colisos -9- y -10- que permiten el paso de tornillos respectivos que fijan el propio bloque -8- en los orificios roscados -11- y -12- de una pieza auxiliar -13- fijable por otros orificios -14- y -15- en la puerta, ventana o similar. Esta pieza auxiliar -13- lleva a su vez en uno de sus extremos un grafilado -16- en el que es susceptible encajar el nervio extremo -17- del bloque -8- según la posición de los orificios -9- y -10- con respecto a los -11- y -12- del propio cuerpo -13-.

10. Todo cuanto no afecte, altere, cambie o modifique la esencia de la bisagra anteriormente descrita, será variable a los efectos del actual Modelo.

N O T A.

Se reivindica como objeto de este registro por Modelo de utilidad:

1.- Una bisagra, perfeccionada, caracterizada esencialmente por comprender un casquillo empotrable al marco del elemento correspondiente, dotado lateralmente de sendos ejes donde se articulan los bucles extremos de unas pletinas, articuladas por sus otros extremos en otros tantos ejes que ocupan la zona trasera de un bloque, dotado de sendos orificios colisos que permiten su fijación a una pieza auxiliar, fijable al elemento que ha de girar, la cual posee en su extremo libre, por su cara enfrentada al bloque referido, un grafilado donde encaja un nervio existente en el extremo correspondiente del antedicho bloque.

Sean cuales fueren las circunstancias que concurren en la esencialidad del Modelo definido en la anterior reivindicación, cuyo objeto es:

2.- "UNA BISAGRA, PERFECCIONADA".

30. Consta la presente memoria de cuatro hojas foliadas, mecanografiadas por una sola cara y de los dibujos unidos a la



118148

- 4 -

misma.

Barcelona, 4 DIC 1965

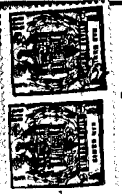
P.A. de INDUSTRIAS GUILLEN, S.A.,

jc.

118148

INDUSTRIAS GUILLEN, S.A.

118148



1 DIC.

4 DIC.

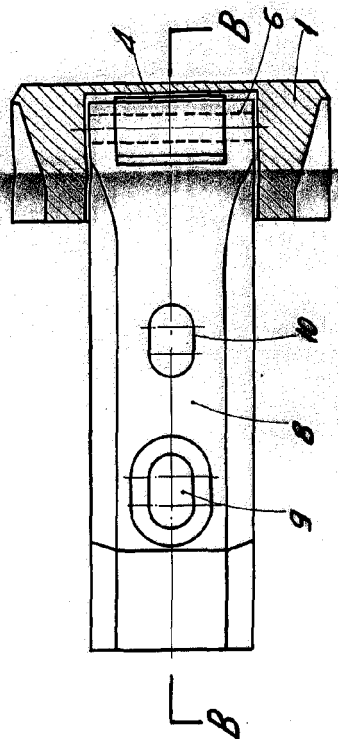


Fig. 1

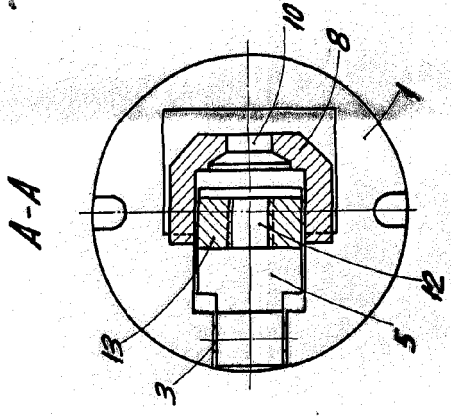


Fig. 3

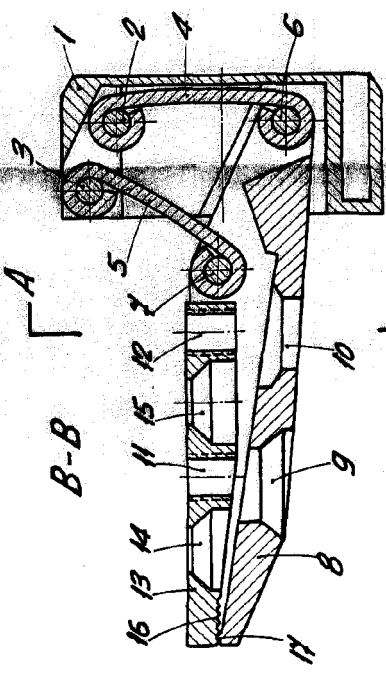


Fig. 2

BARCELONA
P. A.
4 DIC. 1965

ESCALA VARIABLE