



118146

M O D E L O  
D E  
U T I L I D A D

a favor de SOCIEDAD ANONIMA INDUSTRIAS DEL ALUMINIO, entidad española, domiciliada en Barcelona, calle Bergadá 20-40, por "SOPORTE PARA VINAGRERAS".

- . -

MEMORIA DESCRIPTIVA

La presente invención se refiere a un soporte para vinagreras especialmente ideado para las vinagreras construídas en chapa de acero inoxidable, y cuyas características permiten obtenerlo sin operaciones de embutición.

5. Esencialmente el soporte para vinagreras en cuestión consta de una chapa alargada plana provista en un extremo de una abertura que forma el asidero, mientras que a ambos lados del extremo opuesto están unidas sendas placas planas dobladas en L unidas al soporte por una de
10. las ramas mientras que la opuesta sirve de base de apoyo a la

118146

3



vinagrera, estando unidas por encima de esta placa sendas tiras laminares que siguen un contorno cerrado a modo de argolla que rodea a la vinagrera y están unidas a la cara correspondiente del soporte por una cara plana adyacente al mismo.

5.

En la cara inferior de las placas en L que constituyen la base receptora de las vinagreras, están soldadas sendas varillas transversales que constituyen los pies del soporte.

10.

Para la mejor comprensión de cuanto queda descrito en la presente memoria, se acompañan unos dibujos en los que, tan sólo a título de ejemplo, se representa un caso práctico de realización del objeto de la invención.

15.

En dichos dibujos, la figura 1 es una vista en perspectiva del despiece del soporte y la figura 2 es una vista similar una vez montado.

20.

El soporte descrito consta en los aludidos dibujos de una plancha plana y alargada -1- aguzada hacia un extremo que está dotado de una abertura ovoidal -2- que constituye el asidero, mientras que en ambas caras del extremo opuesto están unidas por remaches -3- sendas planchas -4- dobladas en L, dotadas de orificios -5- alineados a los -6- que presenta la plancha -1- para el paso de los remaches estando situada una rama adyacente a la plancha y la otra en posición saliente, receptora de la vinagrera correspondiente.

25.

A cierta distancia de estas planchas en L se encuentran fijadas por remaches -8-, unas tiras laminares -8-.



dobladas a modo de argolla cerrada, con una cara plana -9- provista de orificios -10- alineados a los -11- de la plancha -1-, para el paso de los remaches -7-. Dichas argollas rodean al cuerpo de cada vinagrera, evitando su caída. En la cara inferior de las planchas en L -4-, están soldadas sendas varillas -12- que constituyen los pies de apoyo del soporte.

La característica esencial de este soporte para vinagreras es la simplicidad de sus líneas, que permite obtenerla a base de plancha plana recortada en diversas piezas, sin necesidad de embutidos. Esta cualidad, además de proporcionar una belleza de líneas de acuerdo con los estilos modernos, resulta un factor decisivo para obtener un soporte económico,

Serán independientes del objeto de la invención, los materiales empleados en la construcción de los distintos elementos que la integran, formas y dimensiones de los mismos y cuantos detalles accesorios puedan presentarse, siempre y cuando no afecten a su esencialidad.

- . -

N O T A

Se reivindica como objeto del presente modelo de utilidad:

1. Soporte para vinagreras, que está constituido esencialmente por una plancha plana, alargada, dotada de una



- abertura próxima a un extremo y que constituye el asidero, mientras que en el otro extremo y a ambos lados del mismo están unidas sendas planchas asimismo planas y dobladas en L con una de sus ramas adyacentes a la plancha soporte y la opuesta en posición saliente receptora de la vinagrera correspondiente, la cual queda rodeada por una argolla formada por una tira de extremos unidos y con una cara plana adyacente a la cara correspondiente de la plancha soporte, a la cual se halla unida por medios adecuados.
- 5.
10.                   2. Soporte para vinagreras, según la reivindicación 1, caracterizada esencialmente por el hecho de que en la cara inferior de las planchas dobladas en L receptoras de las vinagreras, está unidas sendas varillas transversales que constituyen los pies de apoyo del soporte.
15.                   3. Soporte para vinagreras.
- La presente memoria consta de cuatro hojas foliadas escritas a máquina por una sola cara.

Barcelona, 3 de diciembre de 1965.

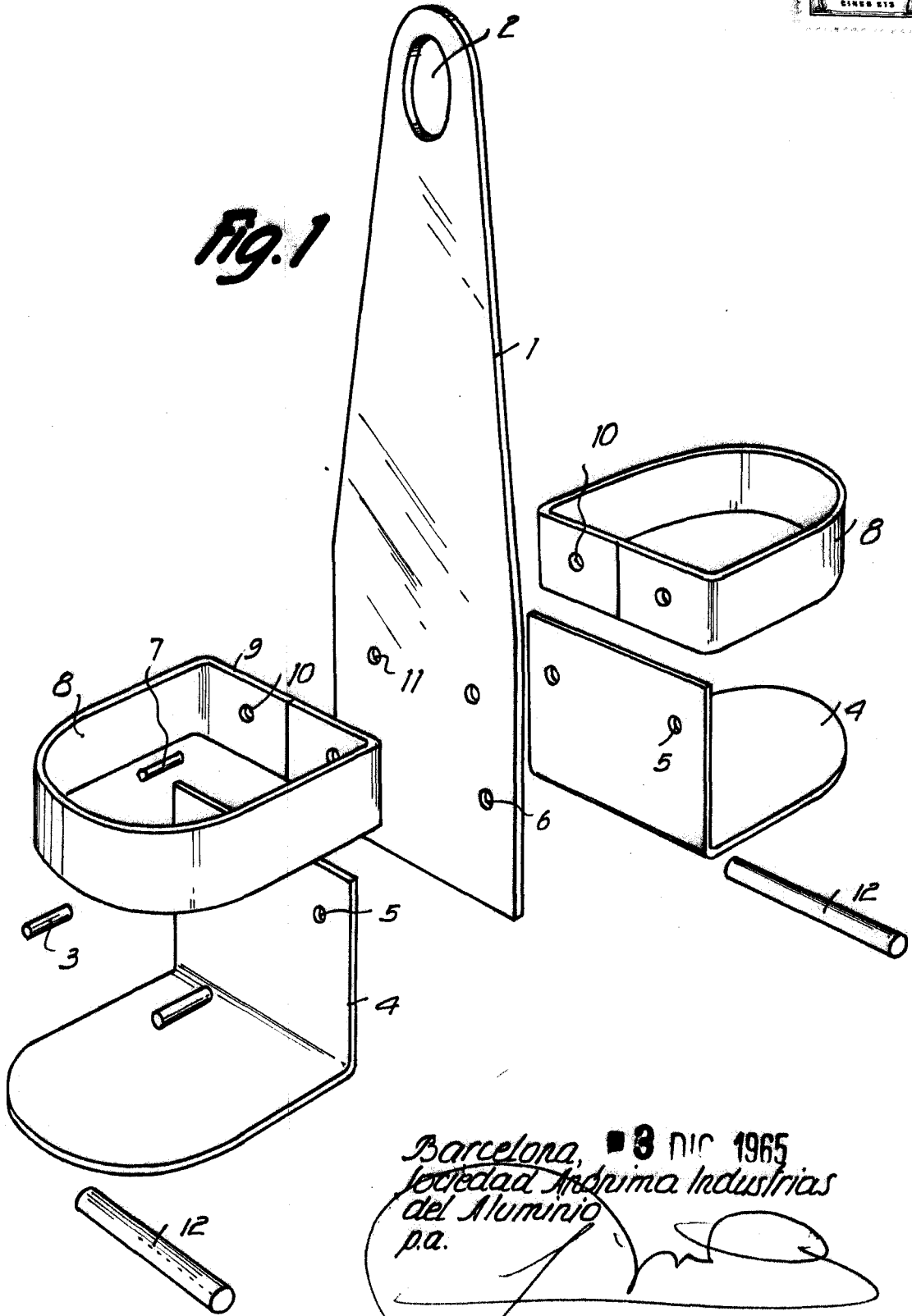
SOCIEDAD ANONIMA INDUSTRIAS  
DEL ALUMINIO

p.a.

118146



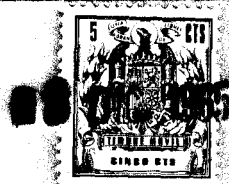
Fig. 1



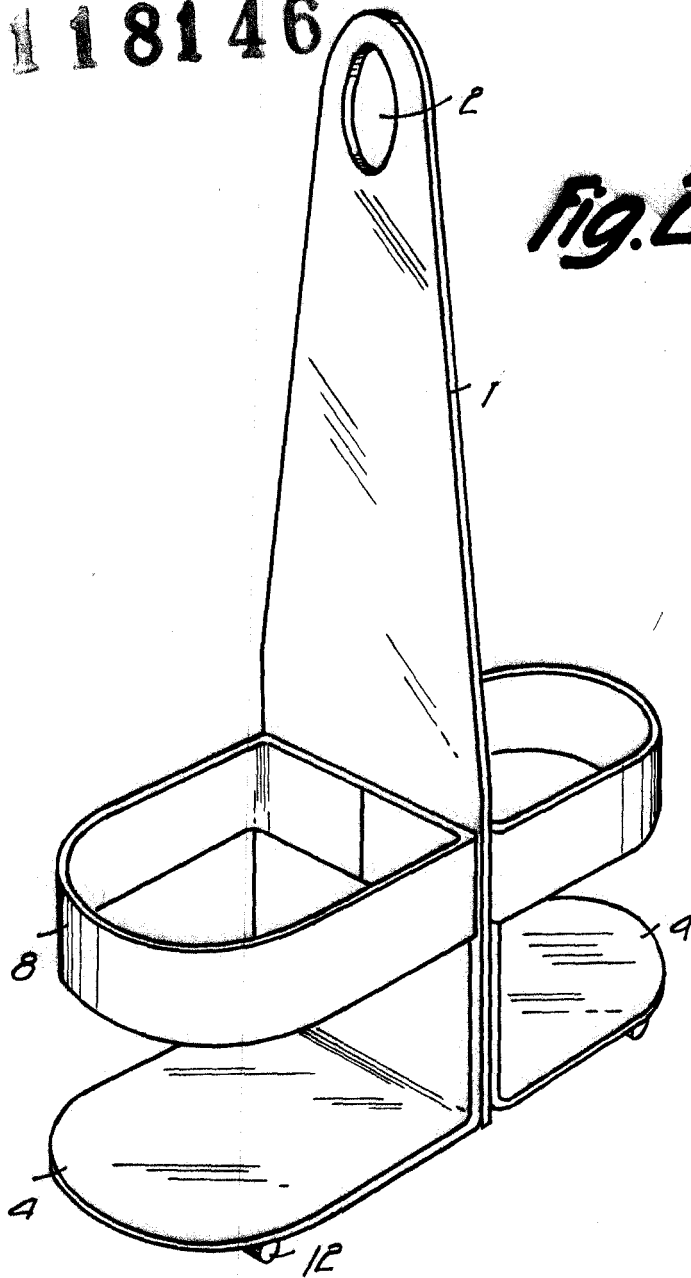
Barcelona, 3 DIC 1965  
Sociedad Anónima Industrias  
del Aluminio  
p.a.

60261

118146



**Fig. 2**



13209

Barcelona, 8 dic 1965  
Sociedad Anónima Industrias  
del Aluminio  
P.A.