

PATENTE DE INTRODUCCION

á favor de:

La razón social "PEQUEÑO MATERIAL ELECTRICO,
S.A.", domiciliada en Barcelona.

por

"MEJORA EN LA FIJACION DE LOS APARATOS ELECTRI
COS EN EL INTERIOR DE LAS CAJAS PROTECTORAS".

--0000--



Memoria descriptiva

El objeto de la presente invención le consti
tuye una mejora introducida en el procedimiento de fija
ción de los aparatos eléctricos en el interior de las ca
5 jas protectoras, estén ó no empotradas á la pared; dicha
mejora se caracteriza por quedar el aparato eléctrico fi
jado á la caja de manera tal que no toca al fondo de la
misma por ser portador, el aparato eléctrico, de unas hor
daxas que actuando sobre las pestañas ó salientes latera
10 les que presenta la caja lo retienen suspendido en la p
sición deseada. Esta mejora que se reivindica, si bien es
conocida en el extranjero, no ha sido practicada en Espa-

En, motivo por el cual se solicita la presente patente de introducción.

En la hoja de dibujos que se acompaña con esta memoria se representa, á título de ejemplo, una de las distintas maneras que pueden adoptarse para conseguir la mencionada mejora, mostrando las figuras 1 y 2, en vista de frente y en corte respectivamente, una forma de realización práctica de la invención que nos ocupa.

Según esta invención, el núcleo -1- del aparato eléctrico está sostenido por medio de la pieza -3- en cuyos extremos se han fijado las piezas -5- por medio de los tornillos -6-. Las piezas -5- y -6- constituyen las mordazas que agarran los salientes ó pestañas -4- de la caja -2- cuando se actúa sobre los tornillos -6- al objeto de fijar por suspensión y sin descansar sobre el fondo de la repetida caja -2-, el núcleo -1- del aparato eléctrico dispuesto en el interior de aquella.

Se comprende que queda incluida dentro de la presente invención toda disposición que actuando de mordaza sobre las pestañas ó salientes de la caja retenga suspendida y sin tocar al fondo de la misma, el aparato eléctrico dispuesto en su interior, pudiendo construirse dicha mordaza al tamaño y con el material mas adecuado á cada caso.



23

N O T A .- Se reivindica como objeto de esta PATENTE DE INTRODUCCION, por espacio de los diez años max

cados por la ley, la exclusiva de explotación en España de una mejora en la fijación de los aparatos eléctricos en el interior de las cajas de protección, que se caracteriza por estar el aparato eléctrico suspendido de unas
5 mortajas que aprisionan unas pestañas ó salientes que - presenta la caja protectora, sin tocar el fondo de la - misma.

Todo, tal y conforme se describe en esta memoria que consta de tres hojas mecanografiadas, debida-
10 mente numeradas y representado, á título de ejemplo, en los dibujos de la hoja adjunta.

Esta PATENTE DE INTRODUCCION recaerá en una "MEJORA EN LA FIJACION DE LOS APARATOS ELECTRICOS EN EL INTERIOR DE LAS CAJAS PROTECTORAS".

15

Barcelona, 8 de mayo de 1930.
P.P.



A handwritten signature in black ink, appearing to read "J. Puig". The signature is written in a cursive style and is underlined.

FIG. 1

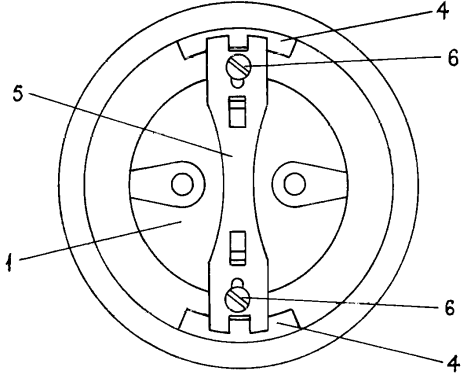
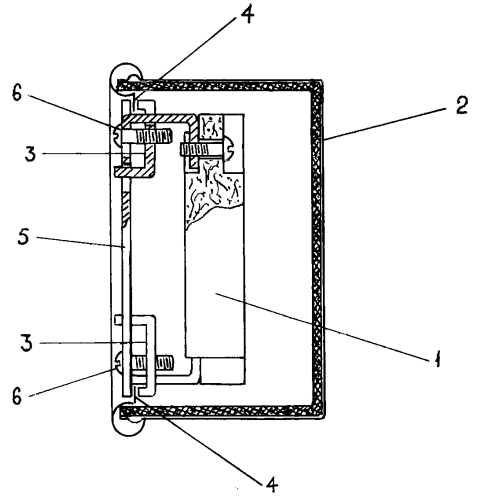


FIG. 2



ESPANOL MEXICANO



*Barrabau Suaga 1750.
 P.º de la V.º de la V.º*

1.º de la V.º de la V.º