



118142

MODELO DE UTILIDAD

por 20 años

A favor de D. MANUEL JANÉ VIDAL, de nacionalidad española,
residente en Barcelona, Cartagena, 203. - - - - -
por: "DISPOSITIVO DE CIERRE PARA PUERTAS, ESPECIALMENTE LAS
DE CRISTAL". - - - - -

MEMORIA DESCRIPTIVA

El presente modelo de utilidad se refiere a un dis-
positivo empleado para asegurar el cierre de las puertas, es-
pecialmente las de tipo moderno constituídas por una placa lisa
5 de un material translúcido o transparente, como el vidrio u
otro material, de superficie plana o ligeramente corrugada, muy
empleada en la actualidad por sus marcados efectos decorativos
y funcionales.

Las puertas en cuestión suelen llevar, para realizar
10 su sujeción al marco, unas piezas laminares rígidas, montadas



en cada una de sus caras y enfrentadas dos a dos, siendo entonces atravesadas por tornillos que realizan la fijación del cristal o material que constituye la puerta. En estas zonas se dispondrá preferentemente el mecanismo que constituye el objeto del presente modelo, aunque éste podrá, aplicarse igualmente a toda clase de puertas y ventanas, de cualquier sistema.

Para facilitar la explicación, se acompaña a la presente memoria una hoja de dibujos, en los que se ha representado, a título de ejemplo ilustrativo y no limitativo, un caso de realización de un dispositivo de cierre según los principios de las reivindicaciones.

En los dibujos:

La figura 1 representa en perspectiva el mecanismo de cierre, aplicado a una puerta de estructura laminar, con sus piezas enfrentadas para su sujeción.

La figura 2 muestra, visto en planta, el propio mecanismo, aplicado a un caso similar al anterior.

La puerta -1- está formada por una gran placa de cristal o material rígido transparente o translúcido, preferentemente, que se sujeta, para su articulación, mediante las piezas -2- y -2'- enfrentadas y aplicadas a cada una de las caras de la puerta. Unos tornillos -2''- o remaches que atraviesan ésta por los correspondientes orificios, mantienen las piezas -2- y -2'- fuertemente sujetas y con ellas el cuerpo de la placa -1-.

El bastidor -3- de la puerta suele ser metálico y en él figuran ancladas las piezas salientes -4- a las que se unen articuladamente unos apéndices -4'- de las placas -2- que completan la articulación de la puerta del lado por el que



se realiza su sujeción al bastidor.

El mecanismo de cierre propiamente dicho está constituido por una pieza -5- en forma de lengua, de estructura laminar y ligeramente curvada, de manera que presenta una zona
5 conveza -6- cerca de su extrema y se articula a un eje -7-
fijo en el manguito central -8- y alojado en la placa tubular
-9- fijada al bastidor -3- de la puerta.

La pieza curvada -5- se monta en la zona cercana a las placas -2-2'-, de manera que la zona convexa -6- establezca
10 contacto por tangencia con la cara externa de la placa exterior
-2-. Un resorte de gran fuerza tensora, situado coaxialmente
en la articulación -7-, tiende a mantener la pieza -5- aplicada
contra la puerta y obliga a ésta a cerrarse.

El nuevo mecanismo es aplicable a cualquier tipo de
15 puerta, aunque no sea del tipo de las citadas a base de placas
de cristal u otro material traslúcido o transparente. Se podrá
aplicar a puertas y ventanas de otras constituciones y materia-
les, sobre las que realizará una acción positiva de cierre de
notable eficacia.

Para que su aspecto corresponda al de las placas
20 -2-2'-, la pieza -5- y su mecanismo recibirán un acabado se-
mejante al de aquellas, por ejemplo, cromado, anodizado u otro.
Una vez montado, el mecanismo de cierre resultará casi imper-
ceptible, por ser de pequeñas dimensiones y ocupar un espacio
25 insignificante, lo que evita el empleo de los engorrosos y co-
luminosos mecanismos de cierre que se venían empleando hasta
la fecha.

N O T A

Se reivindica como objeto del presente modelo de
30 utilidad:

- 1.- Dispositivo de cierre para puertas, especialmente



las de cristal, caracterizado porque comprende una pieza en forma de pala curvada, con su convexidad dirigida hacia la puerta que se acopla al marco de ésta mediante una articulación provista coaxialmente de un resorte que la obliga a mantenerse aplicada contra la puerta, a la cual empuja hacia su posición de cierre, realizándose la acción positiva de aplicación de fuerza por la zona convexa de la pala, que resulta tangente a la puerta, de modo que la zona de contacto de ambas se desplaza con el giro angular de la puerta.

10 2.- Dispositivo de cierre para puertas, especialmente las de cristal,

Consta la presente memoria descriptiva de cuatro hojas mecanografiadas, foliadas, numeradas y escritas por una sola cara, acompañada de una hoja de dibujos.

Barcelona, para Madrid, a 3 de Diciembre de 1965.

MANUEL JANE VIDAL

P. A.

18142

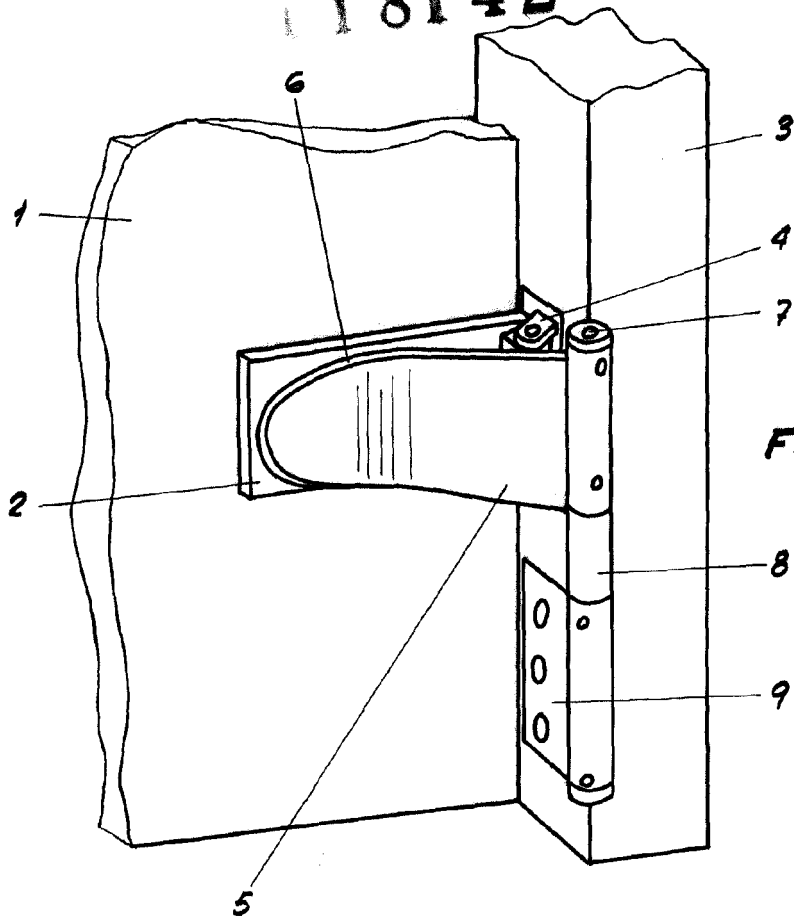


Fig. 1

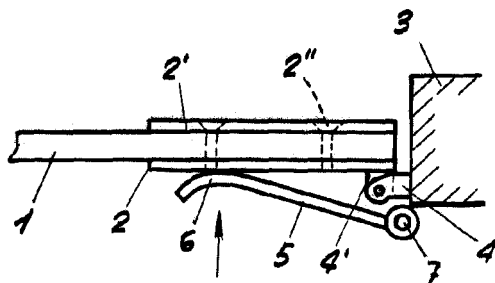


Fig. 2

Barcelona, 3 diciembre de 1965.

p.a.
Manuel Jané Vidal

Escala variable