



Grupo 10, Clase 93.
=====

MEMORIA DESCRIPTIVA

de una patente de invención por veinte años, para España, por PERFECCIONAMIENTOS EN LAS ARMAS DE FUEGO PORTATILES PARA EL LANZAMIENTO DE GRANADAS Y BOMBAS
5 CON CARTUCHOS ORDINARIOS DE BALA", a favor de Società Italiana Ernesto Breda, domiciliada en Milán, Via Bordonni, número 9.

Son conocidas las armas de fuego portátiles para el lanzamiento de bombas y granadas con cartuchos
10 ordinarios de bala, caracterizadas por los medios que permiten detener o frenar en el arma, la bala en el momento en que ella es expulsada del cartucho, medios asociados con otros propios para llevar los gases de explosión contra el fondo de la bomba o granada que
15 ocupa un tubo de lanzamiento, en el cual ella puede ser retenida, por topes a resorte y con medios propios para expulsar sucesivamente del arma las balas que han quedado retenidas.



La presente invención tiene por objeto una nueva forma de ejecución, en la cual la estructura es muy simple y la maniobra muy cómoda y que al mismo tiempo permite obtener un funcionamiento perfecto cuando se debe emplear el arma como un fusil ordinario y que permite variar muy exactamente la presión de los gases sobre la bomba entre límites muy extensos lo cual permite obtener un reglaje muy preciso del alcance del lanzamiento de las bombas hasta una distancia considerable.

La forma de ejecución, objeto de la presente invención, viene representada en corte longitudinal en el dibujo anexo.

En esta arma la cámara (1) destinada a alojar los cartuchos, está fijada en la cámara de culata del arma, mientras que el cañón (2) está montado en el arma de manera que su parte posterior (3) puede ser aproximada a la parte delantera (4) de la citada cámara de cartuchos, hasta obtener un contacto bien apretado. En esta última posición el arma funciona exactamente como un fusil ordinario. La bala (11) del cartucho (12) está enteramente alojada en el cañón y los gases de explosión no encuentran ningún conducto que les permita escaparse lateralmente; por consecuencia toda su fuerza de expansión actúa sobre la bala. Naturalmente, el cañón 2 será preferiblemente rayado, pero podrá también ser liso.



Los dispositivos por medio de los cuales el cañón puede ser aproximado y alejado de la cámara de cartuchos, según necesidad, podrán variar, pero la forma de ejecución representada es considerada como preferible en vista de su simplicidad constructiva y de empleo. En esta forma de ejecución la superficie externa de la parte posterior del cañón 2, está provista de un filetaje (5) por medio del cual dicho cañón es atornillado en el filetaje (6) de un largo manguito fijo (7) solidario a la cámara de cartuchos 1; la posición del cañón puede, por consecuencia, ser ajustado cómoda y exactamente por simple atornillamiento y desatornillamiento a fin de efectuar este mando de manera más cómoda, el cañón presenta en su superficie externa un piñón dentado (8) que engrana con una corona dentada (9) montada móvil sobre el tubo (13) fijado en el arma, cual tubo permite efectuar el lanzamiento de la bomba (14) de manera que la corona puede ser girada por medio del manguito de superficie rugosa (10). La simple rotación del manguito 10 produce entonces el avance y retroceso del cañón, que puede ser fácilmente llevado a la justa posición que uno quiera darle.

La embocadura posterior del tubo de lanzamiento 13 va enchufado en un conducto curvado (15) por medio del cual los gases de explosión pueden ser



desviados hacia dicho tubo de lanzamiento. Este con-
ducto 15 comunica, por su otra extremidad, con el in-
ter-espacio (16) existente entre la parte posterior
3 del cañón y la parte anterior 4 de la cámara de car-
5 tuchos cuando el cañón ocupa una posición cualquiera
alejada de esta cámara. La cantidad de gases que son
desviados hacia el tubo de lanzamiento 13, es, por
tanto, mayor cuando el cañón 2 está más alejado de la
salida anterior o delantera de la cámara de cartuchos.

10 Las disposiciones constructivas de las di-
versas partes podrán siempre variar sin salirse de la
esencialidad de la presente invención.

N O T A

25 Se reivindica como nuevo y de invención pro-
pia, lo siguiente:

1ª.- Arma de fuego portátil para el lanza-
miento de bombas y granadas por efecto de los gases
de explosión de cartuchos ordinarios oportunamente des-
viados del cañón del arma hacia el tubo de lanzamiento
20 del cual está provista el arma, caracterizada en que
el cañón está montado en el arma de manera que su fon-
do o parte posterior puede ser gradualmente alejado
del fondo o parte delantera de la cámara de cartuchos



5 montada fija en el arma estando el conducto que lleva los gases hacia el tubo de lanzamiento dispuesto de manera que parte del inter-espacio formado entre el cañón móvil y la cámara de cartuchos fija durante el alejamiento del cañón.

10 2ª.- Arma de fuego como en 1, caracterizada en que el cañón está ajustado por atornillamiento en un largo manguito solidario con la cámara de cartuchos de manera que puede avanzar y recular en dicho manguito fileteado.

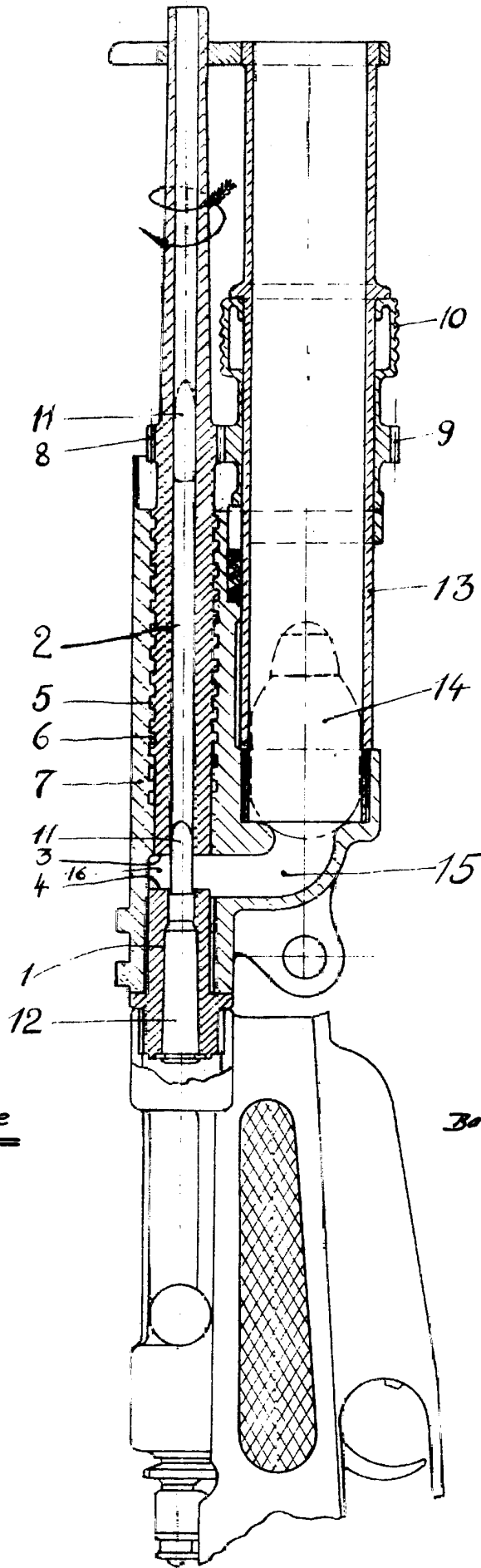
15 3ª.- Arma de fuego como en 2, caracterizada en que el cañón está provisto de un piñón dentado que engrana con una corona, también dentada, cuya corona puede girar sobre la superficie externa del tubo de lanzamiento y solidaria con un manguito de mando de superficie rugosa.

4ª.- PERFECCIONAMIENTOS EN LAS ARMAS DE FUEGO PORTATILES PARA EL LANZAMIENTO DE BOMBAS Y GRANADAS CON CARTUCHOS ORDINARIOS DE BALA.

20 Y todo cuanto afecte a la esencialidad de lo descrito en la presente memoria, que consta de cinco hojas, mecanografiadas en una sola cara.

Barcelona a 7 de Mayo de 1930.

P. A.



Escaleta variable

Barcelona 7-Mayo-1930

P.A.

