



118136

M O D E L O  
D E  
U T I L I D A D

a favor de Don Esteban SALA SOLER, de nacionalidad española, residente en Barcelona, Paseo de Gracia, 46, por "DISPOSITIVO ANUNCIADOR".

- . -

MEMORIA DESCRIPTIVA

5. La presente invención concierne a un dispositivo anunciador que gracias a sus especiales características aporta resultados altamente eficientes en el terreno publicitario en orden a la propaganda de productos, a la divulgación de escritos, frases, etc., con gran ventaja sobre los dispositivos y elementos conocidos.

10. Concurriendo a sus ventajosos efectos, el dispositivo anunciador objeto de este modelo de utilidad comporta, fundamentalmente, una placa transparente o translúcida portadora de motivos gráficos publicitarios oportu-

118136



nos y situable verticalmente. Los cantos superior e inferior de la misma llevan ensartados sendos tubos longitudinales provistos de elementos de iluminación, así como de orificios de ventilación.

5. Uno de los extremos de los tubos está dotado de clavijas de enchufe que son conectables a sendas bases de enchufe previstas en un soporte lateral en el que queda sustentada la placa al efectuar dicha conexión, mientras que en el extremo opuesto de uno de los tubos, o de ambos, o en otro lugar adecuado, se encuentra un interruptor.

10. Gracias a la referida estructuración, la placa es adecuadamente iluminada por los elementos del interior de los tubos, de manera que los motivos gráficos de la misma son claramente visibles, en forma muy atractiva.

15. Queda previsto el dotar a la citada placa de cualquier tipo de soporte que se considere apropiado, distinto del aludido lateral, por ejemplo, de unos pies o base conveniente, de elementos de suspensión que permitan colgar la placa, etc.

20. Los dibujos adjuntos muestran, a título de ejemplo, no limitativo del alcance de la invención, una forma preferida de llevarla a la práctica, en representación esquemática.

25. En dichos dibujos, la figura 1 ilustra el dispositivo anunciador visto en alzado frontal, convencionalmente seccionado; la figura 2 corresponde a un detalle en sección transversal que permite apreciar el montaje de los

118136



focos de iluminación, y la figura 3 es un detalle en alzado frontal que demuestra la situación del interruptor.

5. Esta realización comprende una placa -1-, de naturaleza transparente o traslúcida, destinada a recibir motivos gráficos apropiados, de preferencia, de carácter publicitario, tales como rótulos -2-, dibujos, fotogramas, etc.

10. Esta placa, que es situable verticalmente, presenta calados sobre sus cantos superior e inferior sendos tubos longitudinales -3-, en el interior de los cuales se hallan debidamente dispuestas sucesiones de lámparas -4-, de cualquier tipo adecuado. Los tubos -3- tienen sucesiones de orificios -5-, que permiten la ventilación para contrarrestar los efectos del calor emitido por los aludidos elementos luminosos.

15. Los tubos -3-, en uno de sus extremos, presentan clavijas de enchufe -6-, que permiten la conexión de los conductores correspondientes.

20. Los tubos -3- o solamente uno de ellos presentan en la extremidad opuesta a la portadora de las clavijas de enchufe en interruptor -7-, el cual puede igualmente estar situado en otro lugar, por ejemplo, en el soporte antes citado.

25. Como se aprecia, la placa -1- es iluminada por las lámparas -4-, lo que tiene lugar en forma muy eficaz, de manera que los motivos gráficos -2- adquieren un realce muy agradable y de un elevado efecto publicitario y estético.

118136



5. El dispositivo puede ser sustentado por cualquier tipo de soporte, tal como unos pies situados bajo el tubo de iluminación inferior, o una plataforma, etc, También se prevé el que el dispositivo se halle suspendido del techo o de otro lugar con los elementos más adecuados para ello.

10. A pesar de los buenos resultados que es susceptible de aportar, el dispositivo descrito es, evidentemente muy sencillo por lo que a su constitución respecta, lo cual permite su rápida fabricación en condiciones económicas sumamente ventajosas.

15. Por lo demás, debe hacerse constar que serán independientes del objeto de la invención los detalles y características accesorias empleadas en su puesta en práctica y, en general, cuanto no altere la esencialidad de las siguientes reivindicaciones.

- . -

N O T A

Se reivindica como objeto del presente modelo de utilidad:

20. 1. Dispositivo anunciador, caracterizado esencialmente por estar constituido por una placa transparente receptora de motivos gráficos, encajada por sus cantos en tubos portadores de elementos luminosos que iluminan la placa, de orificios de ventilación y de elementos de

118136



conexión eléctrica y control de aquéllos.

2. Dispositivo anunciador.

La presente memoria consta de cinco hojas foliadas escritas a máquina por una sola cara.

Barcelona, 2 de ~~dic~~iembre de 1965.

Esteban SALA SOLER

p.a.

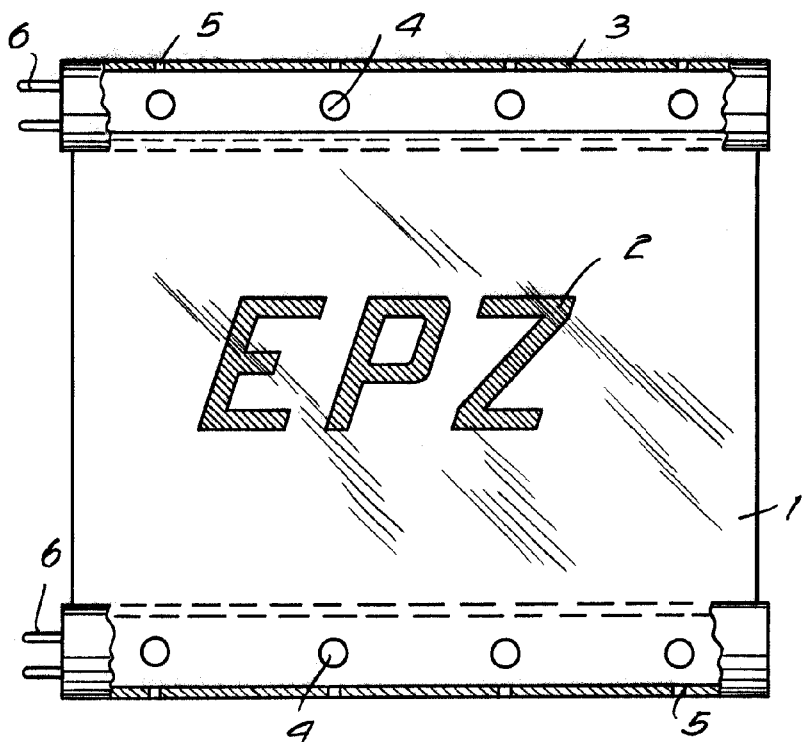


Fig. 1

Fig. 2

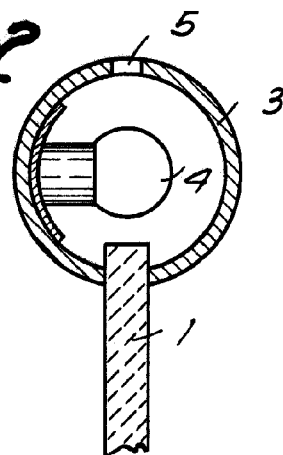
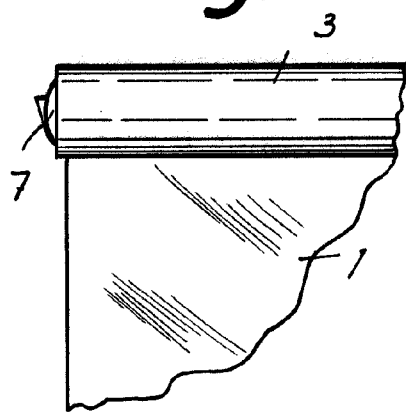


Fig. 3



Barcelona, DIC 1965  
 Esteban Sala Soler  
 p.a.

13/66