

21 DIC



118133

M O D E L O  
D E  
U T I L I D A D

a favor de Don José Antonio de MIGUEL BERENGUER, y Don Juan NEBOT GUITART, ambos de nacionalidad española, residentes en Barcelona, calle Gomis, 72, por "CRUCETA PARA TABIQUES, PAREDES Y SIMILARES".

- . -

MEMORIA DESCRIPTIVA

La presente invención se refiere a una cruceta para el montaje de tabiques, paredes y elementos similares empleados en la división de habitaciones, de montaje muy práctico y rápido y de construcción sencilla y económica.

5.

La cruceta aludida se caracteriza por el hecho de comprender una pluralidad de escuadras, dotadas de orificios receptores de elementos de fijación, dispuestas de modo que sus respectivas lados se hallen paralelamente enfrentados con los de las escuadras adyacentes para formar

10.

1 18133

DI



alojamientos receptores de los cantos de los elementos a montar, hallándose unidas estas escuadras por unas pletinas intermedias que, al propio tiempo, se constituyen en zonas para el apoyo de aquellos cantos.

5. Los dibujos adjuntos muestran tan sólo a título de ejemplo, no limitativo del alcance de la presente invención, un caso práctico de realización de una cruceta según las características descritas.

10. En dichos dibujos: La figura 1 es una perspectiva de la cruceta objeto de la invención; la figura 2 es una vista en alzado; y la figura 3 muestra una vista en planta.

15. Según la representación de los dibujos, la cruceta descrita está formada por la pluralidad de escuadras -1- alineadas por sus correspondientes vértices, las cuales están dotadas de los orificios -2- para la recepción de los tornillos -3- empleados en la fijación de los tabiques -4-.

20. La disposición de estas escuadras permite que sus lados queden dispuestos en posición paralela con los respectivos de las escuadras adyacentes, quedando unidas precisamente por estos lados mediante la interposición de las pletinas -5-. Entre lado y lado de dos escuadras -1- se forma el alojamiento preciso para el acoplamiento del canto de uno de los tabiques -4-, cuya carrera se ve limitada por el correspondiente tabique -5- al que, además de su función de unión de las escuadras -1-, cabe atribuirle también esta última.

25.

118133



Serán independientes del objeto de la presente invención, los materiales empleados en los distintos elementos constitutivos de la cruceta, así como las formas y dimensiones, tanto absolutas como relativas, de los mismos y, en consecuencia, todo cuanto no afecte a su esencialidad.

- . -

N O T A

Se reivindica como objeto del presente modelo de utilidad:

1. Cruceta para tabiques, paredes y similares, que se caracteriza por el hecho de comprender una pluralidad de escuadras, dotadas de orificios receptores de elementos de fijación, las cuales se hallan dispuestas de modo que sus respectivos lados se encuentran paralelamente enfrentados con los respectivos de las escuadras adyacentes, formando alojamientos receptores de los cantos de los elementos a montar, quedando estas escuadras mantenidas en posición mediante unas pletinas intermedias que, al propio tiempo, forman topes de limitación de la carrera de los tabiques.

2. Cruceta para tabiques.

Todo ello según queda descrito y reivindicado en la presente memoria que consta de cinco hojas folia-

17<sup>5</sup>8133



das escritas a máquina por una sola cara.

Barcelona, 12 de diciembre de 1965.

José Antonio DE MIGUEL BERENGUER  
Juan NEBOT GUITART

p.a.

A large, stylized handwritten signature in black ink, written over the typed names.

118133



Fig. 1

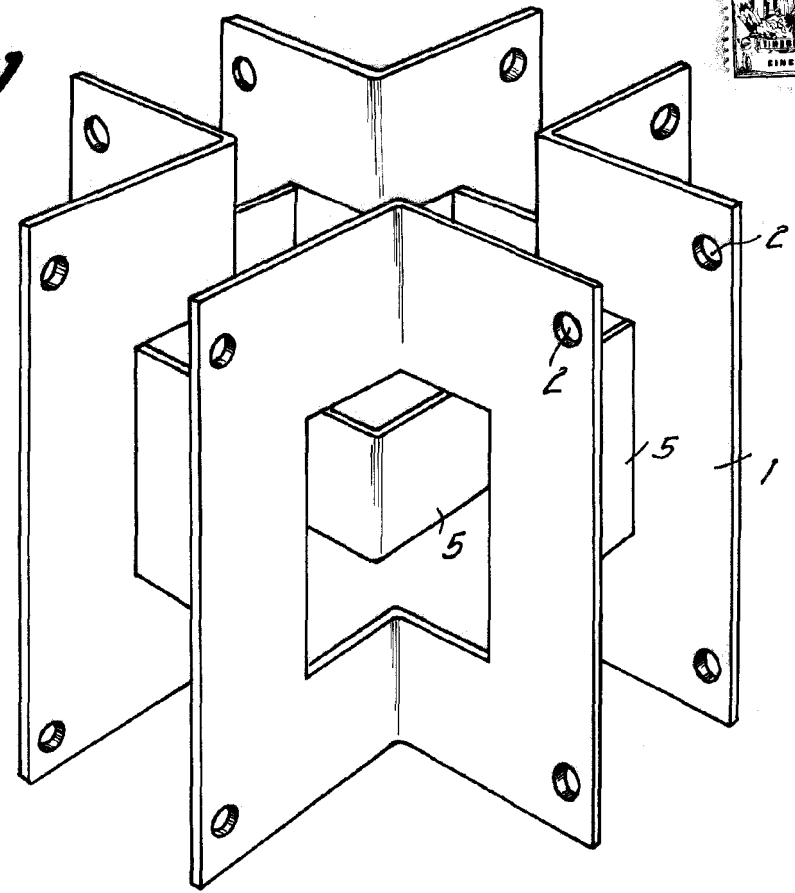
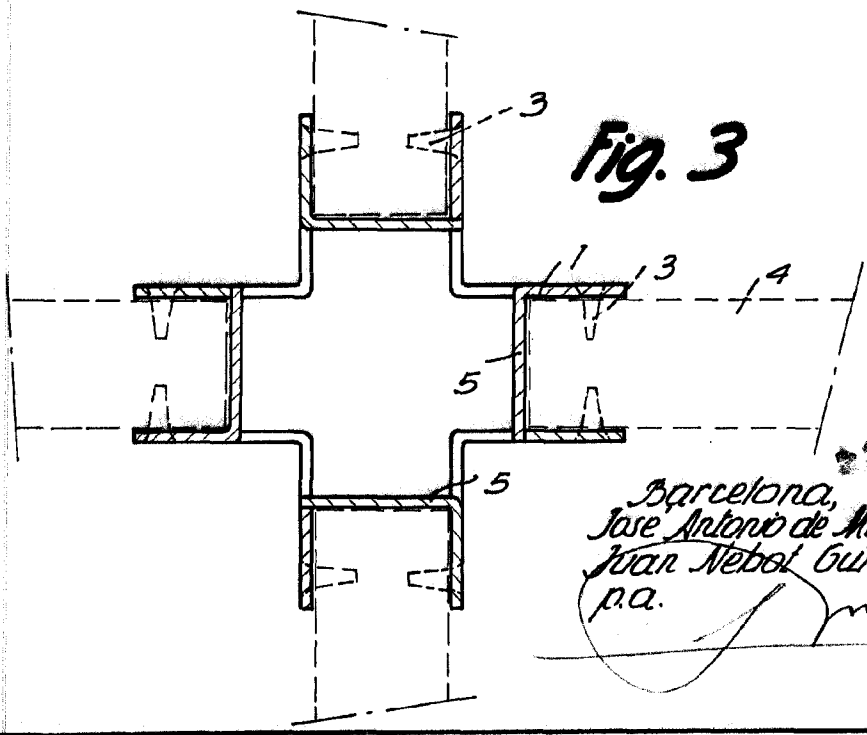


Fig. 3



21 DIC. 1965

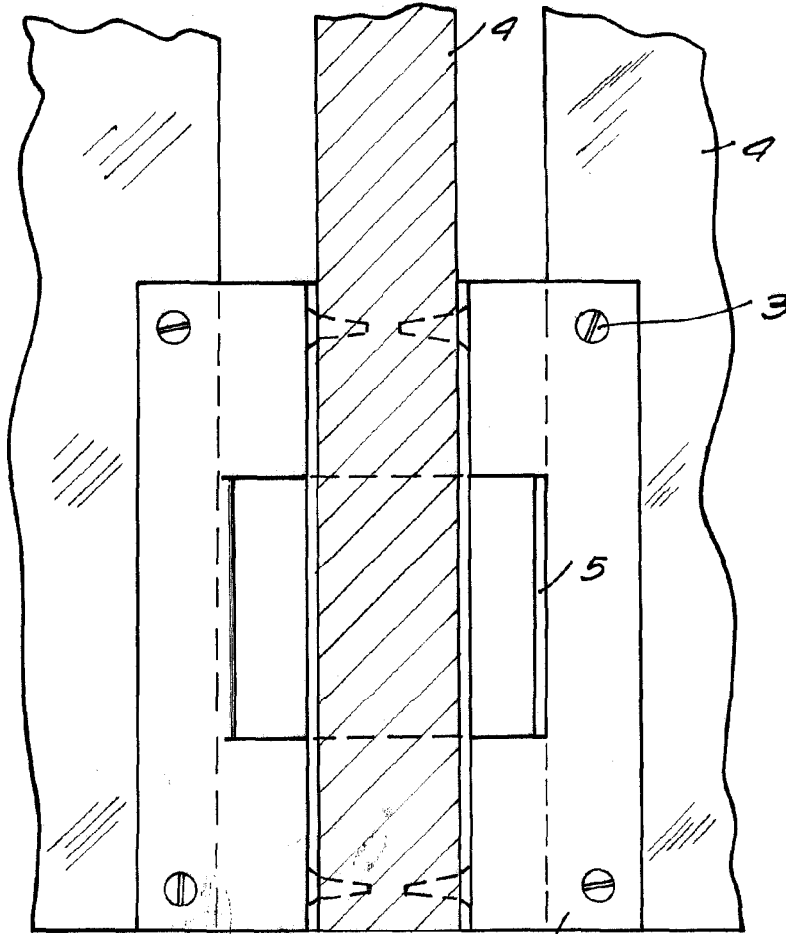
Barcelona,  
Jose Antonio de Miguel Berenguer  
Juan Nebot Guitart  
p.a.

12820

118133



Fig. 2



12820

Barcelona,  
José Antonio de Miquel Berenguer  
Juan Nebot Guitart  
p.a.