



118130

MODELO DE UTILIDAD

por 20 años

A favor de D. MANUEL JANÉ VIDAL, de nacionalidad española, residente en Barcelona, Cartagena, 203. - - - - -  
por: "CAPAZO-CUNA MIXTO REFORZADO PARA COHECITOS INFANTILES". - - - - -

MEMORIA DESCRIPTIVA

El presente modelo de utilidad concierne a un capazo-cuna mixto reforzado para cochecitos infantiles que gracias a sus especiales características constitucionales

5. se halla situado en un notable plano de superioridad con respecto a los usuales.

En efecto, y como es sabido, los capazos-cuna conocidos están determinados por una sola pieza básica que, por ser laminar, tiene cierta flexibilidad, que se acusa,

10. principalmente, en las paredes laterales y en la de fondo,



en las que se produce un ligero pero desagradable pandeo, motivado por el peso y movimientos del niño, o durante la manipulación de los capazos para extraerlos o colocarlos.

- Estos inconvenientes han sido subsanados definitivamente con el capazo-cuna objeto del presente modelo de utilidad, con el que, además, se logra un grato efecto estético. Concurriendo a todo ello, el capazo-cuna en cuestión consta de una cubeta y de un cerco de mayor grueso que por su borde inferior está ligeramente introducido en la boca de dicha cubeta y unido a ella mediante clavos o equivalentes. La cara externa de este cerco queda cubierta por una lámina flexible decorativa sujeta por su borde inferior al borde superior de la cubeta y con el borde superior aplicado sobre el del propio cerco, que, unido en la expresada forma a la cubeta, evita el pandeo de la misma.

- Para facilitar la explicación, se acompaña a la presente memoria descriptiva una hoja de dibujos, en los que se representa un caso práctico de realización, que se cita a título sólomente de ejemplo, no limitativo del alcance de la invención.

En dichos dibujos:

La figura 1 ilustra el capazo-cuna visto en perspectiva.

- La figura 2 corresponde a un detalle en sección alzada del mismo.

La figura 3 es un detalle en alzado exterior del propio capazo-cuna.

- El capazo-cuna ilustrado consta de una cubeta -1- de material plástico y de un cerco -2- de madera y de mayor grueso y contorno correspondiente con el de la boca de dicha

2 DIC. 1965



- cubeta, en la que se halla introducido el borde inferior de tal cerco, que está sujeto a la cubeta con ayuda de clavos o equivalentes -3-, que, además, fijan por su borde inferior una lámina flexible decorativa -4-, doblada en dicho
5. borde sobre sí misma y aplicada a la cara externa del cerco -2-, cuyo borde superior está rebordeado por el borde superior de la lámina flexible -4-, la cual por mediación de clavos -5- queda unida al cerco -2- por la característica de dicho borde superior.
10. El cerco -2-, por presentar grueso bastante mayor que el de la cubeta -1- y estar sujeto a ella como se ha explicado, proporciona a tal cubeta un eficaz refuerzo, impidiendo totalmente su pandeo. Por otra parte, dicho cerco, gracias al recubrimiento decorativo -4-, confiere al conjunto del capazo-cuna un agradable efecto estético.
15. A pesar de estas ventajas, el capazo-cuna mixto descrito no presenta, como es de ver, complicaciones por lo que respecta a su constitución, lo que permite la rápida y económica fabricación del mismo.
20. Por lo demás, debe hacerse constar que el modelo, dentro de su esencialidad, puede ser llevado a la práctica en otras formas de realización que difieran en detalle de la indicada sólomente a título de ejemplo, a las que alcanzará igualmente la protección que se recaba. Podrá, pues, fabricarse el capazo-cuna en cuestión en cualquier forma y tamaño y con los accesorios, materiales, forros, y medios más convenientes, por quedar todo ello comprendido en el espíritu de las siguientes reivindicaciones.
- 25.

2 DIC. 1965



N O T A  
= = = =

Se reivindica como objeto del presente modelo de utilidad:

1. Capazo-cuna mixto reforzado para cochecitos infantiles, caracterizado esencialmente por comprender una cubeta y un cerco rígido y resistente y de contorno correspondiente con el de la boca de dicha cubeta, a la que se halla unido el cerco por su borde inferior, determinando un refuerzo, quedando completado el capazo-cuna con un revestimiento laminar decorativo que cubre la cara exterior del cerco.

2. CAPAZO-CUNA MIXTO REFORZADO PARA COCHECITOS INFANTILES.

- Consta la presente memoria descriptiva de cuatro hojas mecanografiadas, foliadas, numeradas y escritas por una sóla cara, acompañada de una hoja de dibujos.

Barcelona, para Madrid, 2 de Diciembre de 1.965.

MANUEL JANÉ VIDAL.

P.A.

118130

2 DIC 1965



Fig. 1

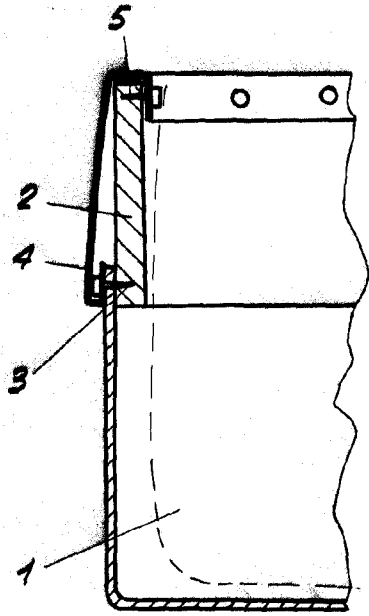
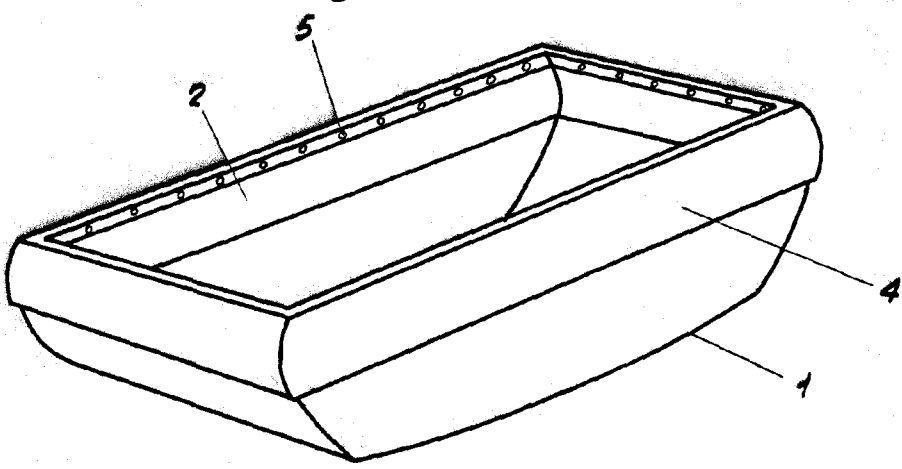


Fig. 2

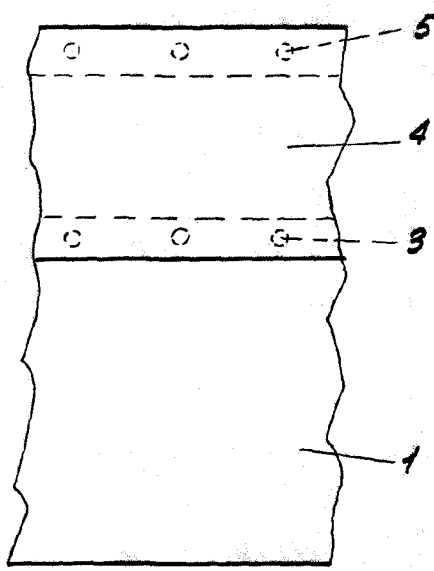


Fig. 3

Barcelona, 2 Diciembre de 1965.

p.a.  
*Manuel Jané Vidal*

Escala variable