

118126

118126



MEMORIA DESCRIPTIVA

que corresponde a una solicitud de MODELO DE UTILIDAD, por veinte años, por: " UN PANTALON", cuyo registro se solicita a favor de EURON, S.A., entidad española, residente en MADRID, calle de Antillon nº 8.-

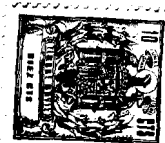
- - - oOo - - -

Esta solicitud se refiere a un pantalón que presenta ciertas ventajas en relación con las prendas conocidas de este tipo.

5.-

En los pantalones conocidos, aun los dotados de pretinas o cinturillas elásticas, se acostumbra a disponer, muchas veces como elemento de adorno, pues la pretina elástica permite ya el adecuado ajuste a la cintura del usuario, una hebilla que, al abrocharse, une dos lengüetas solidarias de la cintura del pantalón.

10.-



Ahora bien, sobre todo tratandose de pantalones para niño, la presencia de esta hebilla constituye un inconveniente, porque de sus dos misiones, la decorativa y la funcional, esta última es perfectamente superflua y solo restan de ella sus inconvenientes, no sus ventajas.

En vista de estos inconvenientes, el pantalón de la presente solicitud se caracteriza porque en su borde superior lleva adherida una cinta elástica, salvo en su zona delantera en la que tiene una parte de pretina no elástica, y superpuesta sobre ella una parte de pretina adicional que imita el frente de un cinturón, y en el centro de ella va dispuesta una hebilla decorativa.

Las características de este pantalón se apreciarán mejor por la siguiente descripción detallada del mismo dada en relación con el dibujo adjunto en el cual:

La figura 1ª, muestra una vista del pantalón desde delante;

La figura 2ª, muestra el pantalón visto desde atrás, y

La figura 3ª, es una vista del pantalón desde arriba.

Con referencia a los dibujos, se verá que el calzón esta constituido de la manera usual y a este respecto, el invento es indiferente en cuanto a la forma y los materiales de que esté hecho, la disposición de los bolsillos, etc., puesto que la novedad interesa únicamente a la estructura de la pretina o cinturilla.



45.- La cinturilla o pretina consiste en una cinta elástica 1 que ocupa la periferia o contorno de la cintura salvo en su parte delantera 2 en que dicha cinturilla o pretina está hecha de material no elástico, preferiblemente del mismo material de que está hecho el pantalón.

50.- En la parte delantera la cinta elástica 1 termina en dos presillas figuradas 3 y 4 desde las que sigue la pretina, y-a del mismo material de la prenda para completar el contorno. A partir de dichas presillas 3 y 4 se separa de la prenda una cinta del mismo material 5 que queda despegada de ella, como fácilmente se aprecia en la figura 2ª, y es en esta cinta 5 sobre la que se dispone la hebilla o escudo figurativo 6.

55.- El efecto que produce es exactamente el de un cinturón normal.

60.- Por la descripción que antecede se verá que, conservando la misión embellecedora de la hebilla, se han suprimido los inconvenientes de su misión funcional que, como antes se ha dicho, era totalmente superflua.

65.- Conforme queda descrito, el objeto de este modelo se refiere exclusivamente a la parte de cintura del pantalón, por lo que el resto de la prenda podrá ser de cualquier tipo conocido.

70.- Las modificaciones que puedan ser introducidas en el objeto descrito y no afecten a su esencialidad característica se entenderán incluidas en esta solicitud sean cualesquiera las circunstancias que

-4-11812



concurran.

Nota

75.- Descrito suficientemente el objeto de esta solicitud se declaran de novedad y propiedad las siguientes:

Reivindicaciones

80.-

1ª.- Un pantalón que se caracteriza por el hecho de que la cinta elástica que lleva en su borde superior se interrumpe en la parte delantera entre dos presillas figuradas, a partir de las cuales se completa el contorno de la prenda con el mismo material de que está hecha, mientras que por otra parte y entre dichas dos presillas lleva una corta cinta del mismo material, que está separada de la prenda y en dicha cinta se monta una hebilla o escudo figurativo.

85.-

2ª.- UN PANTALON.

Todo conforme se describe y reivindica en la presente memoria que consta de cuatro hojas y se ilustra con los dibujos que a la misma se acompañan.

Madrid, quince de diciembre de mil novecientos sesenta y cinco.

EBRON, S.A.

P.º

FIG. 1ª

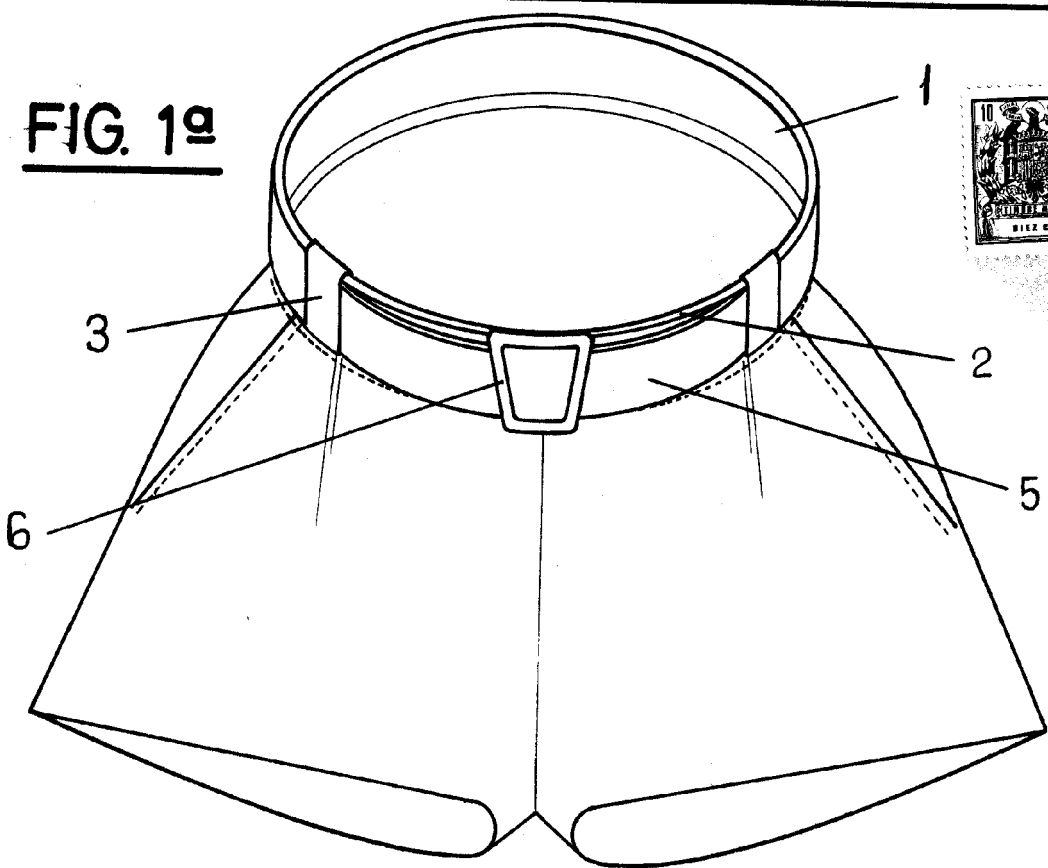


FIG. 2ª

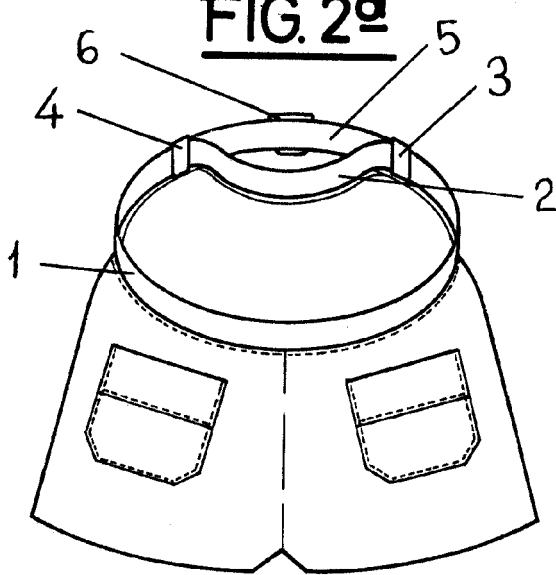
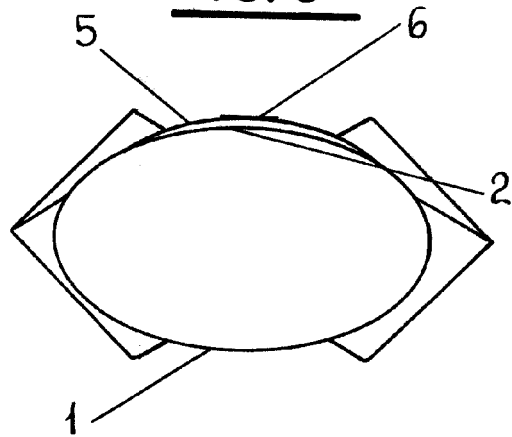


FIG. 3ª



MADRID, 15 DE DICIEMBRE DE 1965

*Clas*

ESCALA VARIABLE