



118123

M O D E L O  
D E  
U T I L I D A D

por "UN SUJETADOR DE CORBATA PERFECCIONADO", a favor de la razón social española RECUPERACION Y TRANSFORMACION METALES PRECIOSOS SOLANS, S.A., domiciliada en Barcelona, Calle de Aribau nº 44.

= . =

MEMORIA DESCRIPTIVA

El presente modelo de utilidad se refiere a un sujetador de corbata perfeccionado.

Más concretamente, se refiere la invención a un sujetador constituido por un elemental imperdible  
5. que se sujeta en la zona anterior de la camisa, llevando en su parte circular cerrada una cadena sin fin, de modo que una vez sujeto el imperdible a la camisa, la cor-



118123

15 DIC. 1935

bata se introduce por esta cadena, quedando retenida en ella, y el imperdible oculto por la citada corbata.

Adosado a la cadena, podrían adaptarse como colgantes cualquier clase de objetos, significativos, alegóricos o sin significación alguna.

5.

Con el fin de facilitar la explicación se acompaña a la presente memoria descriptiva una lámina de dibujos en la que se ha practicado un caso de realización que se cita a título de ejemplo.

10.

En el dibujo:

La figura 1 muestra una vista general del sujetador de corbata.

15.

La figura 2 muestra la aplicación práctica de dicho sujetador.

20.

Haciendo referencia a las figuras es de apreciar que este sujetador está constituido por un imperdible 1, que lleva en su parte circular cerrada 2 una cadena sin-fin 3, de modo que una vez sujeto el imperdible a la camisa, la corbata 4 se introduce por esta cadena, quedando retenida en ella, y el imperdible oculto por la citada corbata.

25.

La invención, dentro de su esencialidad, puede ser llevada a la práctica en otras formas de realización que difieran en detalle de la indicada a título de ejemplo en la descripción, y a las cua-

118123

15



les alcanzará igualmente la protección que se reca-  
ba. Podrá, pues, construirse en cualquier forma y  
tamaño, con los materiales más adecuados, por que-  
dar todo ello comprendido en el espíritu de las rei-  
vindicações.

5.

= . =

118123

45 D



N O T A

Descrito el objeto y utilidad de la presente invención, lo que se declara como no divulgado ni practicado en España, comprende las siguientes reivindicaciones:

5.

1. Un sujetador de corbata perfeccionado, caracterizado esencialmente por el hecho de estar constituido por un imperdible, que lleva en su parte circular cerrada una cadena sin-fin, de modo que una vez sujeto el imperdible a la camisa, la corbata se introduce por esta cadena, quedando retenida en ella, y el imperdible oculto por la citada corbata.

10.

2. Un sujetador de corbata perfeccionado.

15.

Según se describe y reivindica en la presente memoria descriptiva que consta de cuatro hojas foliadas y escritas a máquina por una sola de sus caras, acompañadas de una lámina de dibujos.

Madrid, a 10 DIC. 1965

p. a. JAIMES BERN

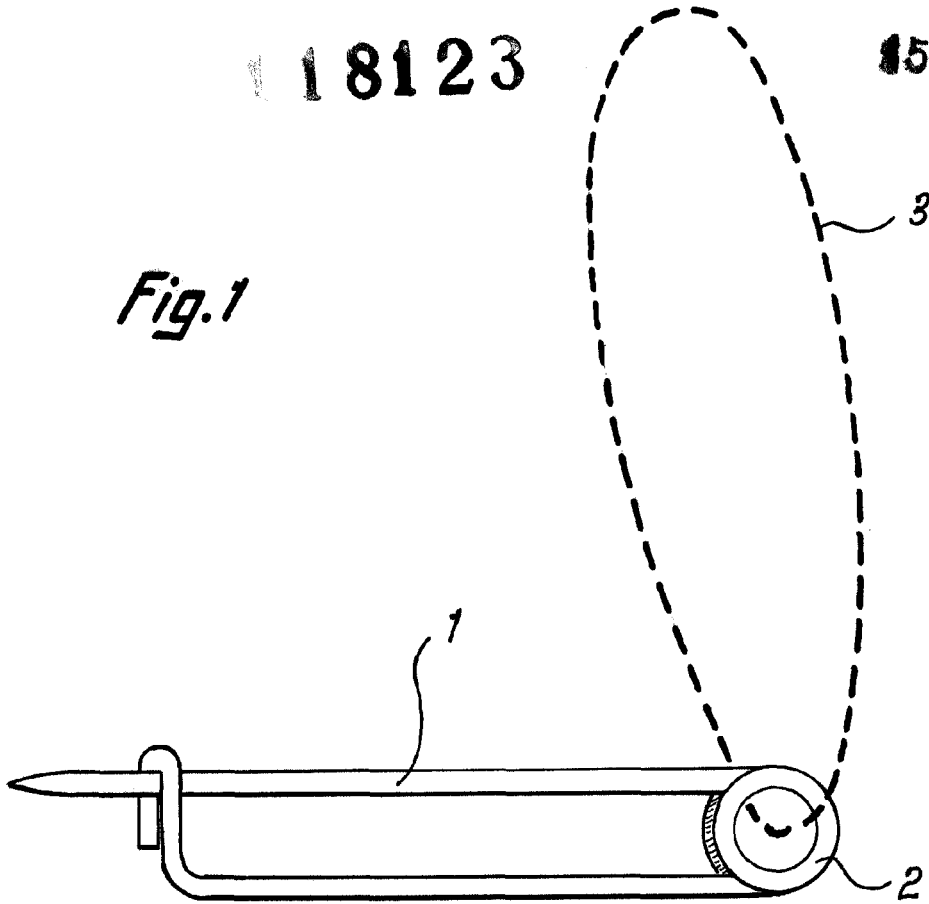
B. B.

18123

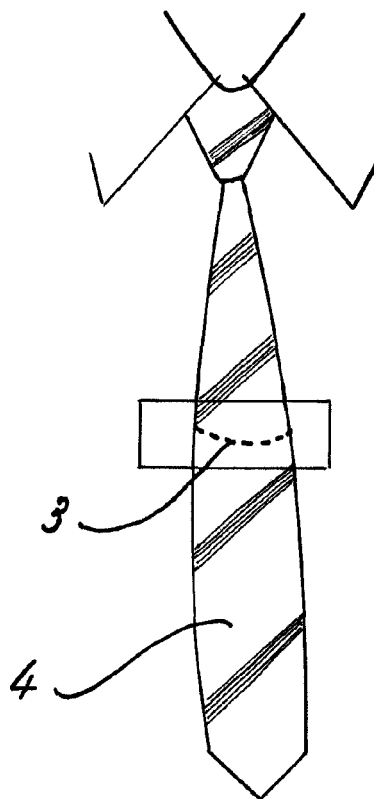
15



*Fig. 1*



*Fig. 2*



Madrid, 15 DIC. 1965  
p.p. Jaime Isern

