

118118



118118

# MEMORIA DESCRIPTIVA

correspondiente a la solicitud de concesión de un.....

## MODELO DE UTILIDAD

SOLICITANTE: PERFIL EN FRIO, S.A.

RESIDENCIA: Barrio Milagrosa s/n -PAMPLONA (Navarra)-

ENUNCIADO: REMACHE PERFECCIONADO.-

Prioridad: Patente ..... n.º ..... del .....

118118



1935

1

La invención a que se refiere la presente memoria, constituye una novedad industrial, con características y ventajas que la hacen merecedora del privilegio de explotación exclusiva que por ella se solicita, de acuerdo con las prescripciones del Estatuto vigente de Propiedad Industrial, de fecha 26 de julio de 1929, texto refundido, publicado el 30 de abril de 1930.

5

10

Este Modelo de Utilidad se contrae como su enunciado indica, a un remache, cuya descripción se efectúa con ayuda de los dibujos que del mismo se adjuntan, a base de los cuales se expone su estructura al propio tiempo que la manera de utilizarlo.

En el plano, la Figura 1ª muestra en sección al remache introducido en el taladro de una plancha, antes de ser remachado.

15

La Figura 2ª es una vista frontal del mismo remache, introducido en el taladro de la ya citada plancha y también antes de ser remachado.

En ambas figuras, las distintas referencias numéricas señaladas corresponden a los elementos y partes componentes del conjunto siguientes:

20

- 1 - plancha
- 2 - cortes en cuña determinantes de las patillas de anclaje
- 3 - orificio central troncocónico
- 4 - patillas de anclaje
- 5 - pistón
- 6 - cabeza

25

La característica principal de este nuevo remache es que se presenta en una sola pieza de material plástico, por lo que su colocación es rapidísima.

30

Basicamente, está constituido por una cabeza 6 que tiene una cara de apoyo plana con un taladro circular central que la atraviesa de parte a parte.

118118



1 Rodeando el citado taladro por la cara plana de la menciona-  
da cabeza 6, hay cuatro patillas 4, separadas por cortes en cuña 2  
cuyas patillas están formadas de tal manera que crean interiormente  
una especie de orificio 3 troncocónico cuya base mayor coincide con  
5 el taladro circular de la cabeza 6, del remache propiamente dicho.

En dicho taladro, hay introducido, por la parte exterior de  
la cabeza 6, un pistón cilíndrico 5, el cual queda retenido for-  
mando cuerpo con el resto de la pieza, con cierta presión de encaje  
que impide el que pueda desprenderse.

10 La colocación del remache descrito es muy sencilla, pues basta  
introducirlo en el agujero o agujeros en coincidencia de las plan-  
chas a unir, cuyos taladros tendrán un diámetro ligerísimamente su-  
perior al de las patillas 4 del propio remache que se meterá a tope  
en dichos agujeros.

15 Inmediatamente y por medio de un útil de remachar adecuado,  
se presiona sobre el pistón 5 para que este se introduzca a ras de  
la cabeza 6, con lo que las patillas 4 se abrirán dejando el rema-  
che sujeto ya que el orificio 3 por el que dicho pistón se desliza  
es troncocónico.

20 Hecha la descripción precedente, hemos de añadir que los de-  
talles de realización de la idea expuesta pueden variar, sin que  
por ello cambie la esencia de la invención, que es la que se des-  
prende de los párrafos que anteceden, y la que se reivindica en la  
siguiente

25 NOTA

En resumen: El Modelo de Utilidad que se solicita, recaerá  
sobre las reivindicaciones siguientes:

30 1ª.- REMACHE PERFECCIONADO, caracterizado porque, está cons-  
tituido esencialmente por una cabeza de apoyo que tiene una cara  
completamente plana y un orificio central que la atraviesa de parte

118118



1

a parte en el que hay encajado con cierta presión que impide su desprendimiento, un pistón cilíndrico que sobresale en una longitud equivalente a la de unas patillas en forma de cuñas que rodean al ya citado taladro central y que forman cuerpo con la propia cabeza del remache, de cuya cara plana sobresalen, de tal manera que al introducir a tope el mencionado pistón por el conducto troncocónico que determinan las patillas, éstas se abren e inmovilizan el remache dentro del agujero apropiado en el que el mismo se disponga.

5

10

2º.- Se reivindica por último como objeto sobre el que ha de recaer el Modelo de Utilidad que se solicita: REMACHE PERFECCIONADO.

Todo conforme queda descrito en la presente memoria, que consta de cuatro páginas mecanografiadas y dibujos adjuntos.

Madrid, 15 diciembre 1965

ALFONSO UNGRIA  
P.P.

15

20

25

30

118118

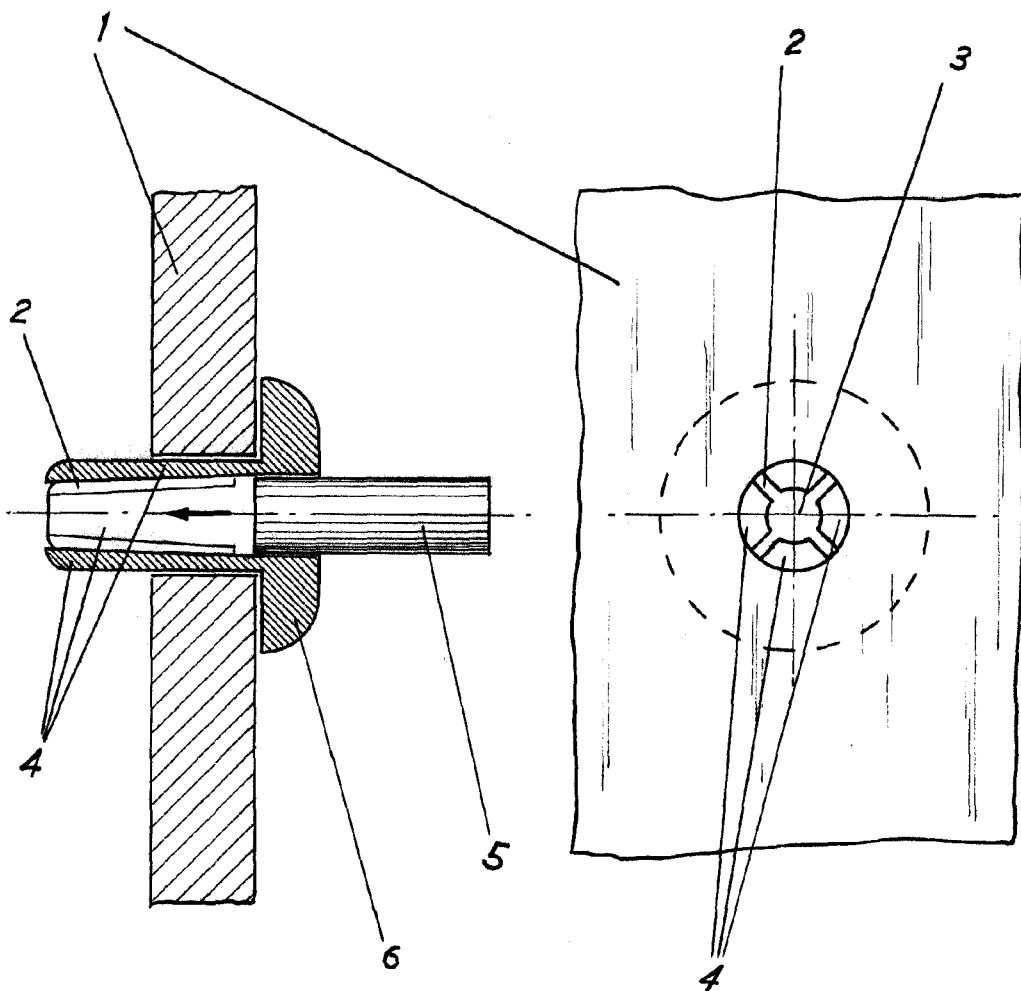


FIG-1

FIG-2

ESCALA VARIABLE

Madrid, 15 de Diciembre de 1965

ALFONSO UNGRIA

P.P.