



118108

P A T E N T E D E M O D E L O D E U T I L I D A D

por VEINTE AÑOS

a favor de Don Vicente BALLESTER
Montesinos, de nacionalidad española, domiciliado
en Badalona (Barcelona), calle Juegos Florales, número 3,
p o r :

" UNA TAPA APILABLE PARA ENVASES METALICOS "

M E M O R I A D E S C R I P T I V A

1 E l presente Modelo de Utilidad hace referencia a una
tapa apilable para envases metálicos, cuya característica
principal estriba en la posibilidad de ser apilada con otras
idénticas, formando columnas verticales de perfecta estabili-
5 dad y altura indefinida, a base de encajar cada tapa en el
interior de la precedente, y sin peligro de que este encaje

118108

30



determine la solidarización de unas tapas en otras. De esta característica se deduce una importante ventaja práctica, especialmente cuando la columna o pila vertical de tapas se destina a la alimentación de una máquina automática cerradora de envases, dado que se evita totalmente el peligro de que se produzcan fallos en el funcionamiento de esta máquina por defectuosa aprehensión de las tapas o por imprecisión en el número de tapas aprehendidas en cada ciclo de funcionamiento.

Por lo demás, la estructura y principales características y ventajas de la tapa que se preconiza, resultarán más fácilmente comprensibles a la vista de los dibujos adjuntos, en los que - desde luego, sin carácter limitativo de ninguna clase - se ha representado un ejemplo concreto de realización práctica de la misma.

En estos dibujos: la figura 1 es una vista superior en planta de una tapa dotada de la estructura perfeccionada que se preconiza, y la figura 2 es un corte diametral del conjunto formado por una serie de tapas idénticas, convenientemente apiladas formando una columna vertical.

Refiriéndonos, pues, a estos dibujos:

La tapa que se preconiza adopta, según es normal, una planta circular, presentando una amplia superficie central plana 1, dotada de un reborde perimetral de sección aproximadamente en U. Las ramas laterales 2-3, de este reborde son ligeramente desiguales, enlazando sin solución de continuidad con la rama central 4, sensiblemente redondeada. De esta manera, merced a la forma redondeada que, según dicho, adopta la rama central o fondo del indicado reborde en U, es posible encajar este fondo en la parte superior del reborde correspondiente a la tapa que ocupa posición inmediatamente inferior.

118108



5 y así sucesivamente hasta formar una columna o pila vertical de altura indefinida perfectamente estable. Esta estabilidad viene además asegurada por la circunstancia de que las ramas laterales 2-3 del reborde dicho presentan longitudes distintas siendo ligeramente mayor la correspondiente a la rama exterior que de esta forma abraza parcialmente la zona inferior del reborde perimetral correspondiente a la tapa que ocupa posición inmediatamente superior. Dadas las circunstancias expuestas, la penetración del reborde perimetral correspondiente a cada tapa en el reborde perimetral correspondiente a la tapa que ocupa posición inmediatamente inferior, es mínima, de manera que resulta asimismo mínimo el grado de adherencia entre las distintas tapas, que pueden ser separadas con absoluta facilidad.

10 15 Se comprende que los mismos efectos que han quedado descritos, se alcanzarían igualmente haciendo que las ramas laterales 2-3 del reborde dicho, adoptaran inclinaciones ligeramente convergentes hacia el fondo de este reborde, disposición que, por otra parte, resulta perfectamente compatible con la configuración redondeada adoptada por este fondo.

20 25 Finalmente, el borde libre de la rama exterior 3 de la indicada canal en U, aparece doblado hacia el exterior formando un reborde 5, que presenta unas zonas aplastadas 6 - normalmente en número de cuatro regularmente distribuidas - dispuestas para facilitar el apoyo de la extremidad del útil mediante el que se llevará a cabo la apertura.

30 La expresada tapa quedará en condiciones de ser enchufada a presión en la boca de un envase, dotado de un aro de ajuste de tipo corriente. Este enchufe vendrá limitado por la acción de tope ejercida por el reborde 6, que quedará apoyado contra un correspondiente reborde previsto en el borde del indicado aro de ajuste. En estas condiciones, para realizar



la apertura resulta necesaria la previsión de las zonas aplanadas 6 antes referidas.

5 Resta ya únicamente hacer constar de una manera general y expresa que, como se comprende y es lógico, en la realización práctica de la tapa apilable que ha quedado descrita, cabrá introducir todas aquellas adiciones y modificaciones de detalle que no afecten a lo que constituye la esencialidad del registro que se solicita.

N O T A

10 SE REIVINDICA:

15 1 - Una tapa apilable para envases metálicos, caracterizada por adoptar una forma discoidal, presentando una amplia zona central circular plana y un reborde perimetral de sección en U, cuyas ramas laterales son desiguales, hallándose este reborde calculado de manera que pueda ser encajado en el interior del reborde correspondiente a una tapa idéntica que ocupe posición inmediatamente inferior, en medida suficiente para garantizar la estabilidad de la pila formada, pero mínima, a fin de que no se produzca adherencia entre ambas tapas; finalmente, la rama exterior del indicado reborde en U presenta altura ligeramente superior a la rama interior del mismo, quedando en disposición de abrazar parcialmente el reborde que ocupa posición inmediatamente superior, en vistas a asegurar la estabilidad de la pila formada, y presenta en su borde libre un rebordeado exterior, que aparece aplastado en
20 unas zonas regularmente distribuidas, en vistas a facilitar el empleo de un útil apropiado para proceder al desmontaje de la tapa.

25

2 - Una tapa apilable para envases metálicos.

118108



Consta la presente Memoria Descriptiva de cinco hojas mecanografiadas, escritas por una sola cara, numeradas del 1 al 5 y con sus líneas numeradas, a su vez, de cinco en cinco y de dibujos anexos.

Barcelona, 30 NOV. 1965
P. A.

LEONCIO DEL RÍO CUYAS
P. P.

118108

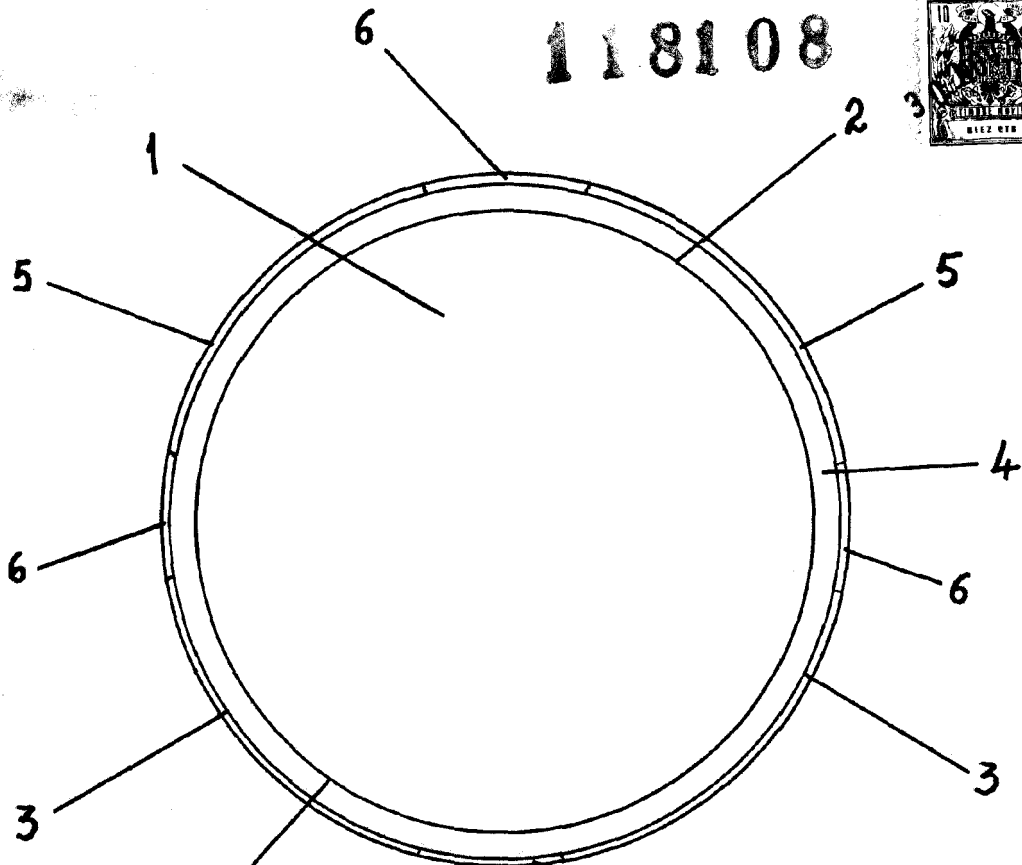


Fig. 1

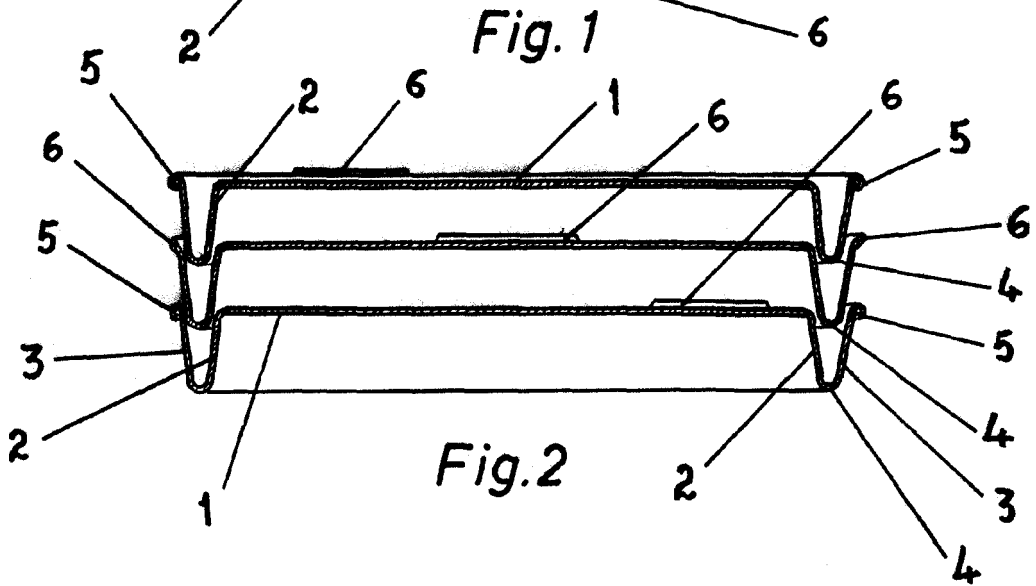


Fig. 2

Barcelona, 30. Noviembre 1965
P. A.

LEONCIO DEL RIO CUYAS
P. P.

Escala variable