

118,105

30 NOV.



118105

M O D E L O  
D E  
U T I L I D A D

a favor de ELECTRONIA, S. A., de entidad española,  
residente en Barcelona, calle Aragón, 241-243, por  
"PLACA PARA APARATOS DE ILUMINACIÓN Y TECHOS LUMINOSOS".

- . -

MEMORIA DESCRIPTIVA

5. La presente invención se refiere a una placa de las del tipo destinado a difundir uniformemente la luz y aplicable a los aparatos de iluminación tales como los que comprenden una caja que se fija al techo o a la pared y portadora de dispositivos luminosos, así como otros aparatos semejantes y también en los llamados "techos luminosos".

10. Como es sabido las placas usuales de la indicada clase, debido a una constitución no acertada plenamente disminuyen en demasía la intensidad de la luz,

18105

30 NOV



y, además, producen una iluminación irregular.

Estas importantes deventajas han sido subsanadas en forma altamente satisfactoria con la placa para aparatos de iluminación y techos luminosos ob-

5. jeto del presente modelo de utilidad, la cual se particulariza fundamentalmente por estar compuesta por dos láminas translúcidas preferiblemente moldeadas de un material plástico apropiado de manera que son provistas de una multiplicidad de rehundidos contiguos, cuyas láminas se hallan enfrentadas y debidamente unidas por la
10. cara externa del fondo de dichos rehundidos.

Esta disposición especial permite el paso de la luz y proporciona su difunción uniforme, proporcionando, además de la consiguiente ventaja de orden práctico, un efecto estético muy agradable.

15.

Los dibujos adjuntos muestran, a título de ejemplo, no limitativo del alcance de la presente invención, una forma preferida de llevarla a la práctica, en representación esquemática.

20.

En dichos dibujos, la figura 1 es un detalle en perspectiva del despiece de la placa, la figura 2 permite apreciar en igual vista la constitución de la misma, la figura 3 se refiere a un detalle en planta de la placa, y la figura 4 corresponde a un detalle en sección alzada por el plano IV-IV de la figura 3, mostrando dos de las cavidades superpuestas y unidas por la cara externa de su fondo.

25.

Esta realización comporta dos láminas transpa-

18105

30 N



rente -1- y -2-, obtenidas de preferencia, por moldeo de un material plástico oportuno y dotadas de una multiplicidad de pequeños rehundidos cilindricos -3- iguales y dispuestos regularmente muy próximos entre sí, que presentan un fondo reforzado -4-.

5.

Estas dos láminas se hallan enfrentadas y superpuestas por el citado fondo -4- y debidamente unidas por el mismo.

Las láminas unidas forman una placa especialmente apta para ser aplicada a los aparatos de iluminación del tipo substancialmente constituido por una caja portadora de dispositivos luminosos apropiados, tales como lámparas fluorescentes, u otros focos luminosos o a otras clases equivalentes de aparatos y también a los llamados cielos o techos luminosos sustentados por medio de perfiles metálicos enclavados en las paredes o suspendidos de techo.

10.

15.

En tales dispositivos la placa en cuestión difunde la luz uniformemente, sin restarle demasiada intensidad, gracias a la especial configuración de la misma, lo cual resulta sumamente práctico, proporcionando al propio tiempo un grato efecto estético.

20.

A pesar de ello la placa descritas es, evidentemente, muy sencilla por lo que respecta a su constitución y fabricación, la cual, por esta circunstancia, es muy económica.

118105

30 NOV



N O T A

Se reivindica como objeto del presente modelo de utilidad:-

5. 1. Placa para aparatos de iluminación y techos luminosos, caracterizada esencialmente por el hecho de estar compuesta por dos láminas translúcidas provistas de una multiplicidad de rehundidos salientes por una de sus caras cuyas láminas se hallan superpuestas y unidas por la cara externa del fondo de dichos rehundidos formando un conjunto difusor de la luz.

10. 2. Placa para aparatos de iluminación y techos luminosos.

La presente memoria descriptiva consta de cuatro hojas foliadas escritas a máquina por una sola cara.

15. Barcelona, 30 noviembre de 1965

ELECTRONIA, S. A.

p.a.

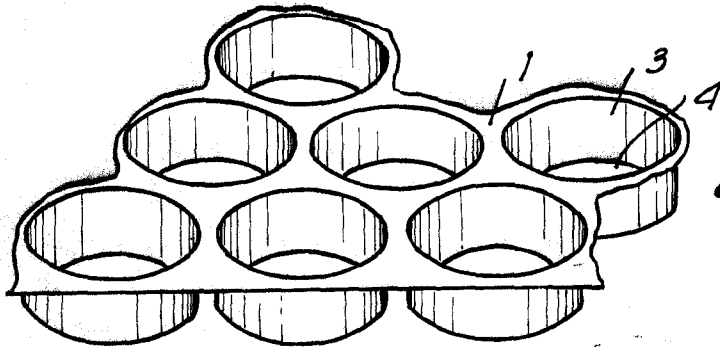


Fig. 1

118105

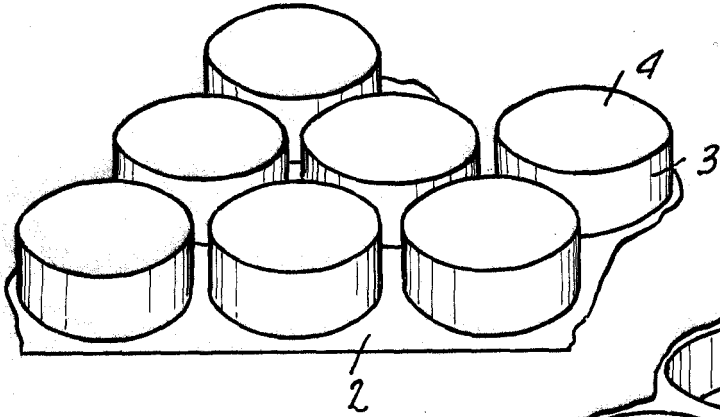


Fig. 2

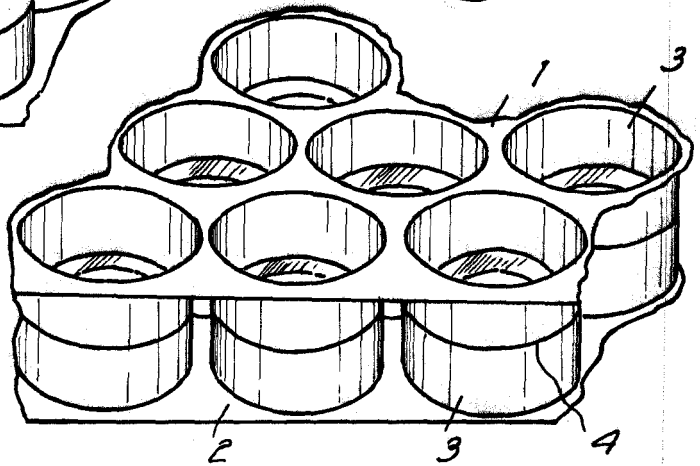


Fig. 3

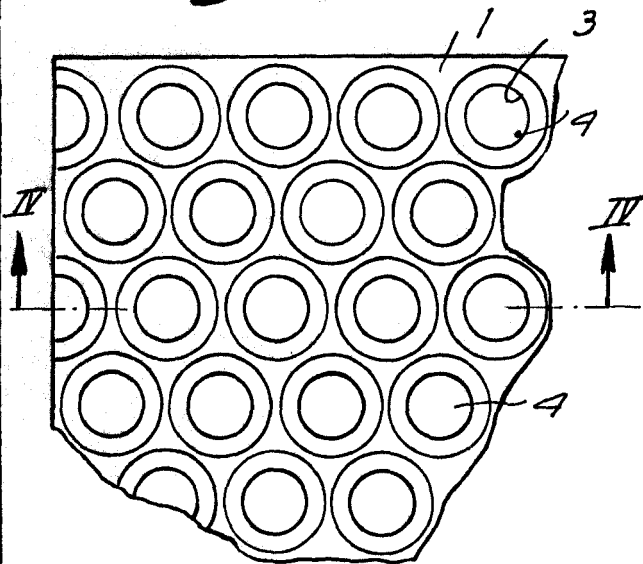
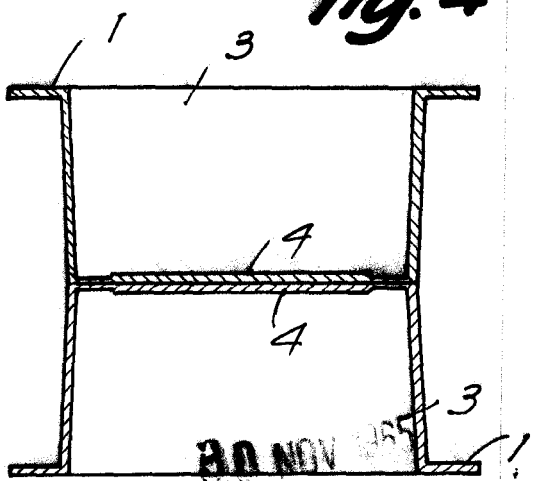


Fig. 4



13159

Barcelona,  
Electronia, S.A.  
p.a.