

118097



29 NOV 19

M O D E L O  
D E  
U T I L I D A D

a favor de Don Martín SANGLAS CAMPS, de nacionalidad española, residente en Barcelona, Paseo de Gracia, 29 por "CLAVIJA DE ENCHUFE".

- . -

MEMORIA DESCRIPTIVA

La presente invención se refiere a una clavija de enchufe del tipo formado por un cuerpo moldeado directamente en el extremo del cable conductor y al que están unidas las patillas de toma de corriente.

5. Este tipo de clavija resulta económico y especialmente indicado para ser montada en los conductores que alimentan aparatos eléctricos de tipo doméstico e incluso industrial. No obstante, el inconveniente estriba en que tales clavijas presentan unidas de modo inalterable las espigas.
10. Si el usuario posee base de enchufe de tipo plano y



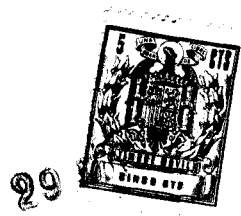
el aparato está equipado con espigas cilíndricas resulta necesario cortar el cable justo a la salida de la clavija y en su extremo montar una clavija nueva de acuerdo con la base de enchufe.

5. Para evitar este inconveniente se ha ideado la clavija objeto de la invención, que se caracteriza por estar constituida por un cuerpo aislante moldeado directamente en el extremo del cable conductor y dotado de dos casquillos conductores ocultos en su interior a los que se hallan conectados los extremos del cable y cuyo orificio, roscado, desemboca en la cara anterior del cuerpo, para permitir el acoplamiento de espigas amovibles y re-  
10. cambiables.

15. Para la mejor comprensión de cuanto queda descrito en la presente memoria, se acompaña un dibujo en el que, tan sólo a título de ejemplo, se representa un caso práctico de realización del objeto de la invención.

20. En dicho dibujo, la figura 1 es una vista en perspectiva de la clavija con espigas cilíndricas, apareciendo separadas las espigas planas; las figuras 2, 3 y 4 son sendas vistas en alzado parcialmente seccionado de la clavija desprovista de espigas, con espigas planas y con espigas cilíndricas, respectivamente.

25. La clavija de enchufe descrita consta en los aludidos dibujos de un cuerpo aislante -1- moldeado directamente en el extremo de la funda -2- de los conductores -3-. Este cuerpo -1- presenta en su cara anterior unos rebajes separados -4- en los que se abren los extremos de



sendos casquillos metálicos -5- ocluidos en -1-, a los que están conectados los extremos de los conductores -3- y que presentan un orificio ciego -8- roscado interiormente.

5. Este orificio puede acoplarse indistintamente, la mecha roscada -7- que sobresale del extremo de las espigas cilíndricas -8-, o bien el tornillo -9- que atraviesa los orificios -10- de orejas dobladas -11- que parten de las espigas planas -12-.

10. Esta clavija es posible adaptarla siempre al tipo de base a que se destine, plana o cilíndrica, lo cual redundaría en una mayor comodidad de montaje y economía, pues en definitiva la clavija puede aguardar en el almacén sin las espigas, que se colocarán al recibir un pedido concreto. También es factible servir la clavija con dos pares de patillas distintas para que el usuario acople las que precise, toda vez que esta operación es sencillísima.

15. Serán independientes del objeto de la invención, los materiales empleados en la construcción de los distintos elementos que la integran, formas y dimensiones de los mismos y cuantos detalles accesorios puedan presentarse, siempre y cuando no afecten a su esencialidad.

- . -

N O T A

Se reivindica como objeto del presente modelo de utilidad:

118097

29



5. 1. Clavija de enchufe, que está constituida esencialmente por un cuerpo aislante moldeado directamente en el extremo de la funda de los cables conductores, cuyo cuerpo presenta ocluidos en su interior dos casquillos conductores unidos a los extremos de los cables, y cuyos orificios, roscados, desembocan en la cara anterior del cuerpo aislante, para permitir el acoplamiento de espigas de conexión amovibles y recambiables.

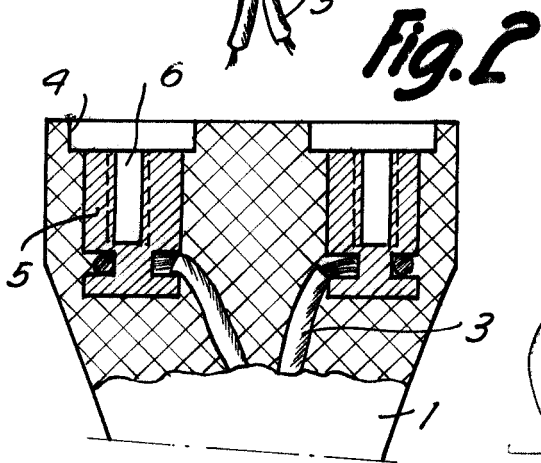
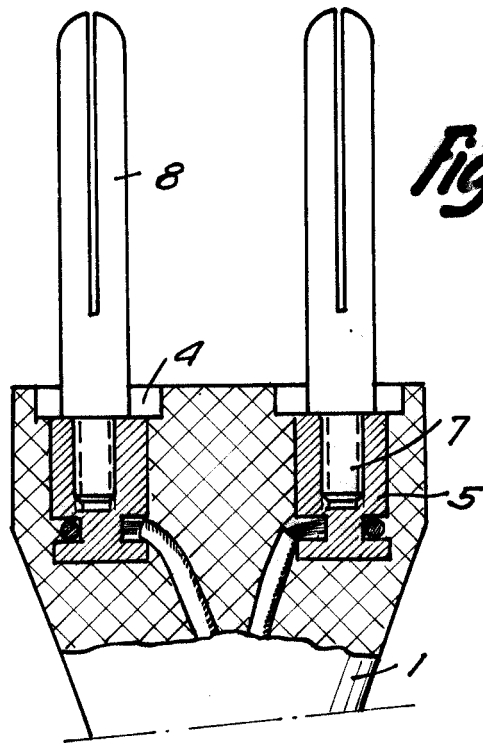
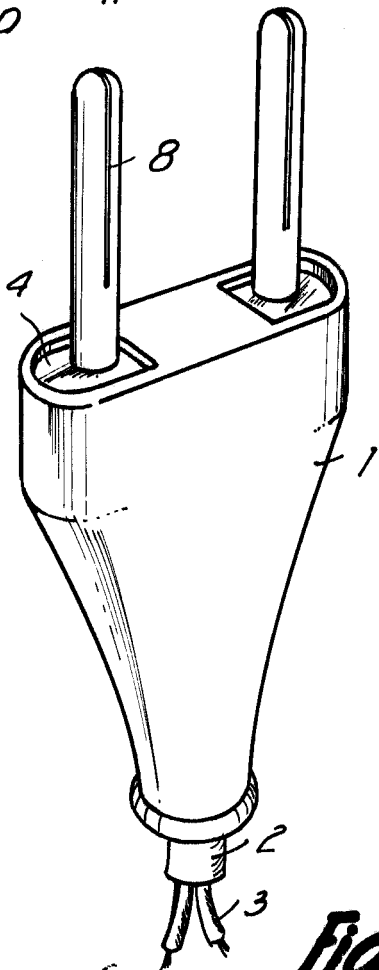
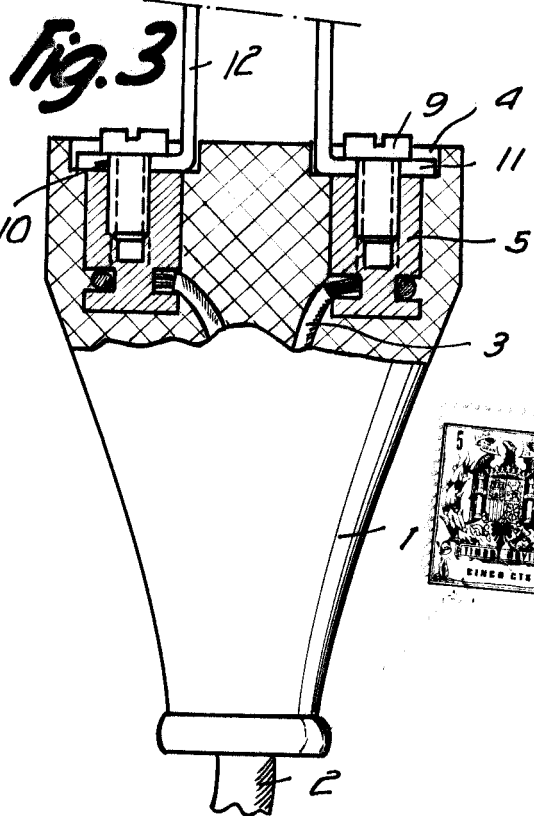
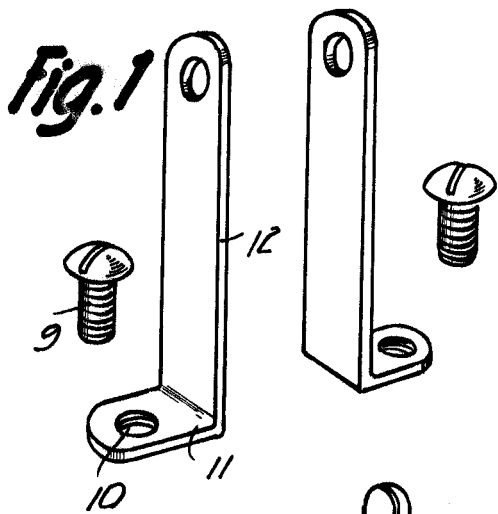
2. Clavija de enchufe.

10. La presente memoria consta de cuatro hojas foliadas escritas a máquina por una sola cara.

Barcelona, 29 de Noviembre de 1965.

Martín SANGLAS CAMPS

p.a.



Barcelona,  
Martín Sanglas Camps  
p.a.