

118083

27 NOV. 1961



MODELO DE UTILIDAD

=====

por VEINTE años

cuyo privilegio se solicita para España, sus territorios y plazas de soberanía, a favor de :

D. JOSE M<sup>a</sup> PARELLADA BUXO y

D. FEDERICO VILA FORNE

ambos de nacionalidad española, domiciliados en Barcelona, P<sup>a</sup> Fabra y Puig, núm. 254, relativo a :

"ESCOPETA DE JUGUETE"

=====



118083<sup>27</sup>

MEMORIA DESCRIPTIVA

La presente invención se refiere a una escopeta de juguete, de dos tubos cortos, destinada a disparar proyectiles en forma simultánea o diferida. - - - - -

5. La principal condición de este artículo es la de proporcionar las citadas acciones de disparo mediante un dispositivo de realización simple, resultando dicha escopeta, en su conjunto, de fabricación a bajo coste y de favorable a pariencia. - - - - -

10. La escopeta en cuestión se caracteriza por el hecho de estar constituida de un cuerpo envolvente, obtenido por moldeo en material plástico, en dos mitades solidarizables longitudinalmente, formando una culata, una empuñadura y dos tubos superpuestos, presentando exteriormente los relieves propios de los elementos citados, dentro de cuyo cuerpo se alo-

15. ja un dispositivo de disparo que consta de dos balancines montados sobre sendos puntos fijos de dicho cuerpo envolvente, cada uno de cuyos balancines forma un brazo anterior en funciones de gatillo, un brazo posterior a modo de cola y un

20. brazo superior para sujeción de un muelle helicoidal situado a lo largo del correspondiente tubo, estando provisto el balancín inferior de un disparador que excede del cuerpo envol-

118083 27



5. vente y queda protegido por un guardamonte del mismo cuerpo, de manera que por la boca de cada tubo es introducible un proyectil alargado con puntera elástica en el extremo anterior y un diente en el extremo posterior, con lo que es comprimido el muelle hasta que aquel diente alcanza el gatillo y queda retenido por el mismo, teniendo lugar el disparo del proyectil inferior por apretado del expresado disparador, lo cual provoca una inclinación del balancín, por lo que el gatillo del mismo se separa del proyectil, el cual es impulsado por la expansión del muelle, mientras que el proyectil del tubo superior se dispara seguidamente en iguales condiciones cuando la cola del balancín inferior llega a empujar la del balancin superior y determina su inclinación. - - - - -

15. Otros objetos y características de la invención se irán dando a conocer en detalle a lo largo de la descripción que sigue, haciendo referencia a los dibujos ilustrativos que la acompañan. En los dibujos: - - - - -

Figura 1, representa, vista lateralmente, la escopeta de dos tubos. - - - - -

20. Figura 2, representa el dispositivo de disparo de la escopeta, en situación de descarga, por seccionado longitudinal del cuerpo envolvente. - - - - -

Figura 3, es una vista análoga a la anterior representada en la situación de carga de la escopeta. - - - - -

25. La escopeta de referencia consta de un cuerpo envolvente l formado de dos mitades longitudinales, simétricas

118083

27



obtenidas en plástico moldeado, siendo unidas tales piezas pa  
ra su solidarización. - - - - -

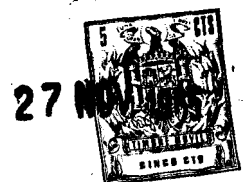
5. El cuerpo 1 compone una culata 2, una empuñadura 3  
y dos tubos superior 4 e inferior 5. La parte exterior de es  
te cuerpo 1 presenta además unos relieves ornamentales 6, o-  
tros relieves antideslizantes 7, una mira 8 y otros detalles  
que contribuyen a imitar una escopeta real. Interiormente,  
el cuerpo 1 posee unas nervaduras longitudinales 9 que sirven  
de guía para los proyectiles 10, y unos tabiques transverse-  
10. les 11 para tope lateral de los elementos movibles. - - - - -

Los proyectiles 10 constan de una pieza alargada  
rígida, obtenida en plástico, con nervaduras longitudinales  
12, en cuya parte delantera se acopla una puntera de goma 13  
en forma de ventosa, mientras el extremo posterior forma un  
15. diente periférico 14. - - - - -

El dispositivo de disparo se compone de un balancín  
superior 15, de un balancín inferior 16 y de sendos muelles  
helicoidales 17 y 18. Los citados balancines se alojan en  
la parte posterior de los tubos 4 y 5, y los muelles 17 y 18  
20. lo hacen a lo largo de los mismos hasta la proximidad de su  
boca. - - - - -

El balancín superior 15 tiene un eje 19 que se apo-  
ya en los laterales del cuerpo envolvente 1, un brazo anterior  
20 en forma de gatillo, un brazo posterior 21 en forma de co-  
25. la y un brazo superior 22 con travesaño 23 para sujeción del  
muelle 17. - - - - -

118083



5. Análogamente, el balancín inferior 16 presenta un eje 24, un gatillo 25, una cola 26 y un brazo superior 27 con travesaño 28 para sujetar el muelle 18. Además, este último balancín posee en su parte inferior un disparador 29 que asoma por una ventanilla 30 del cuerpo 1, quedando protegido por un guardamonte 31 que forma parte del mismo cuerpo. - - - - -

10. El funcionamiento de la escopeta es como sigue. En la situación de descarga, los muelles 17 y 18 se hallan libremente extendidos y los gatillos 20 y 25 no ejercen acción re- tentiva. - - - - -

15. Para pasar a la situación de carga, se introducen los proyectiles 10 en los tubos 4 y 5, venciendo la oposición de los muelles 17 y 18, los cuales se comprimen hasta que el diente posterior 14 de cada proyectil rebasa el extremo de los gatillos 20 y 25, con lo que estos se insertan contra ellos y determinan la retención de tales proyectiles. - - - - -

20. El disparo de los proyectiles 10 se lleva a cabo apretando el disparador 29, lo cual produce una inclinación del balancín inferior 16, con lo que el gatillo 25 se desprende del diente 14 y el proyectil queda suelto y expuesto al súbito empuje del muelle 18 que se extiende; así, dicho proyectil 10 sale del tubo 5 y alcanza un determinado recorrido, al término del cual, si tropieza con una superficie lisa, se adhiere a la misma por la ventosa delantera 13. - - - - -

25. Siguiendo el movimiento del disparador 29, la cola 26 del balancín inferior 16 llega a entrar en contacto con la

118083

27 NOV



cola 21 del balancín superior 15, lo cual provoca su inclinación y el consiguiente disparo del proyectil en la forma anteriormente explicada. - - - - -

5. Un rápido accionamiento del disparador 29 produce la simultánea salida de los dos proyectiles 10, mientras que un escalonado accionamiento del mismo produce una salida distanciada de dichos proyectiles. - - - - -

10. Este juego se presenta a modo de panoplia en un cartón soportante que contiene la escopeta y varios proyectiles, todos ellos retenidos mediante sujeciones de tiras elásticas.

15. Descritas convenientemente las características de la invención, se hace constar que en la misma podrán introducirse cuantas variantes de detalle pueda aconsejar la experiencia, siempre que con ello no se modifique la esencialidad de la misma que es la que se resume y concreta en las reivindicaciones que siguen. - - - - -

N O T A

Se declaran de novedad, utilidad y propiedad para España, sus territorios y plazas de soberanía, las siguientes:

20. R E I V I N D I C A C I O N E S

1.- Escopeta de juguete, caracterizada por el hecho de estar constituida de un cuerpo envolvente, obtenido por moldeo en material plástico, en dos mitades solidarizadas longitudinalmente, formando una culata, una empuñadura y dos tu-

118083

27



5. bos superpuestos, presentando exteriormente los relieves propios de los citados elementos e imitando su autenticidad, mientras en la parte interior de los tubos posee unas guías longitudinales y tabiques transversales para apoyo de los elementos movibles, estando alojado en dicho cuerpo un dispositivo de disparo que consta de dos balancines montados sobre sendos puntos fijos de dicho cuerpo envolvente, cada uno de cuyos balancines forma un brazo anterior con gatillo, un brazo posterior a modo de cola y un brazo superior para sujeción

10. de un muelle helicoidal dispuesto a lo largo del correspondiente tubo, poseyendo además el balancín inferior un disparador que excede del cuerpo envolvente y queda protegido por un guardamonte derivado del mismo cuerpo, de manera que por la boca de cada tubo es introducible un proyectil alargado

15. en cuyo extremo anterior tiene una puntera elástica en forma de ventosa, en tanto en el extremo posterior dispone de un diente periférico, con lo que el muelle es comprimido hasta que el citado diente rebasa el gatillo y queda retenido por el mismo, teniendo lugar el disparo del proyectil inferior

20. interpretando el expresado disparador, lo cual provoca una inclinación del balancín, por lo que el gatillo del mismo se separa del proyectil, el cual es súbitamente impulsado por la presión del muelle al extenderse, mientras que el proyectil superior es disparado seguidamente cuando la cola del balancín inferior llega a alcanzar la cola del balancín superior

25. determinando la inclinación del mismo. - - - - -

2.- "ESCOPETA DE JUGUETE". - - - - -

118083 27 NOV



Todo ello tal como se describe y reivindica en la presente memoria que consta de ocho hojas, foliadas y mecanografiadas por una sola de sus caras, y de tres dibujos que la ilustran.

BARCELONA, 27 NOV. 1965

P. A. M. CURELL SUÑOL

FIG. 1 118083

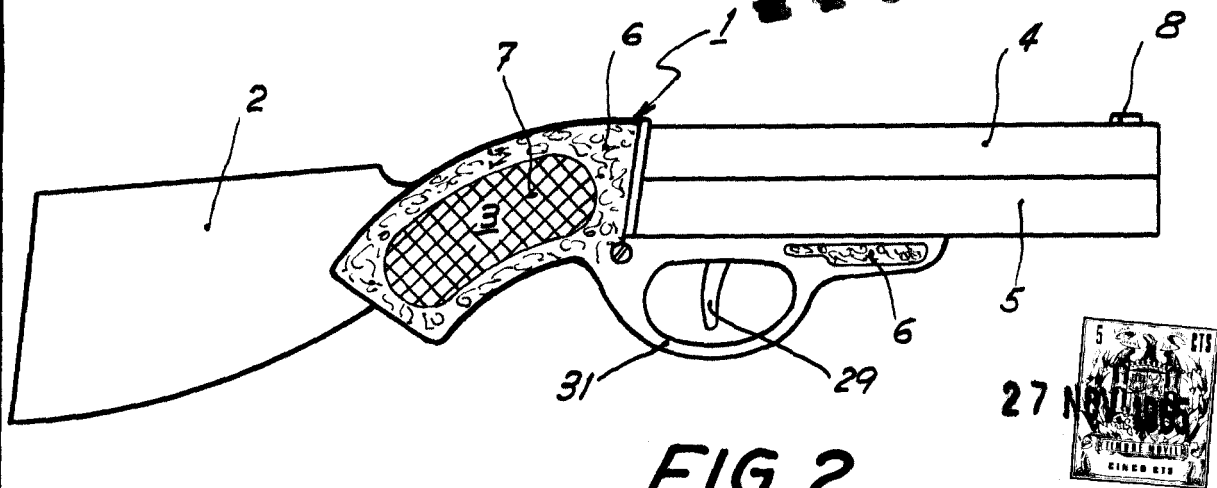


FIG. 2

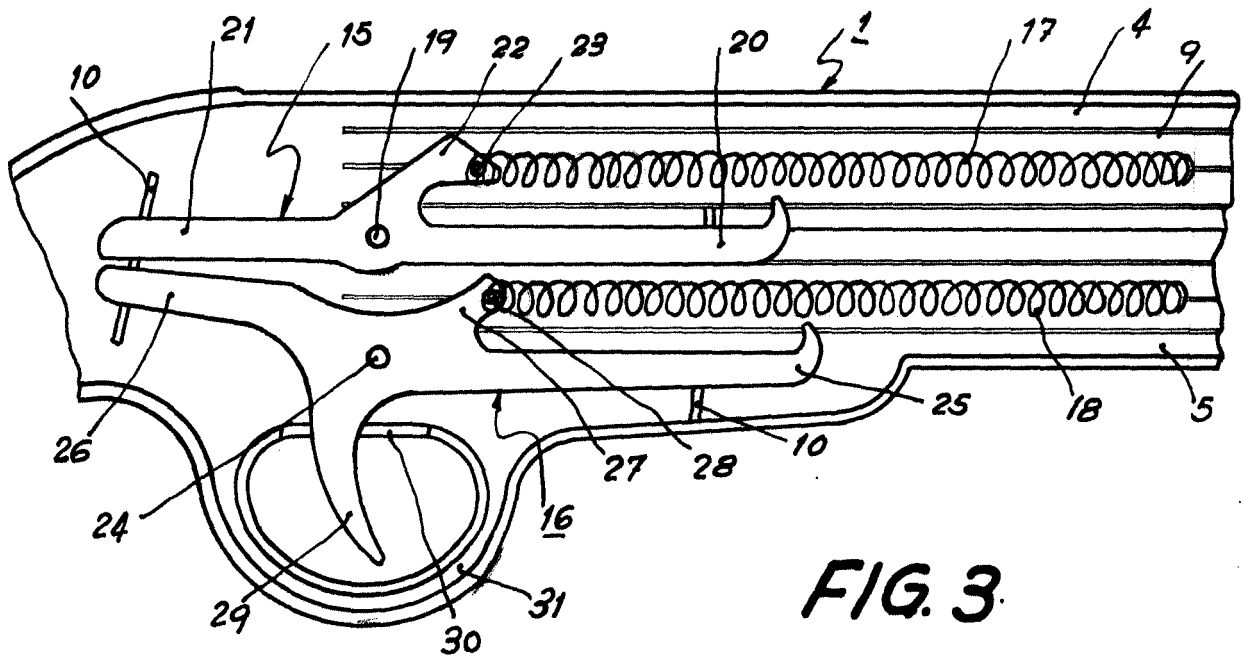
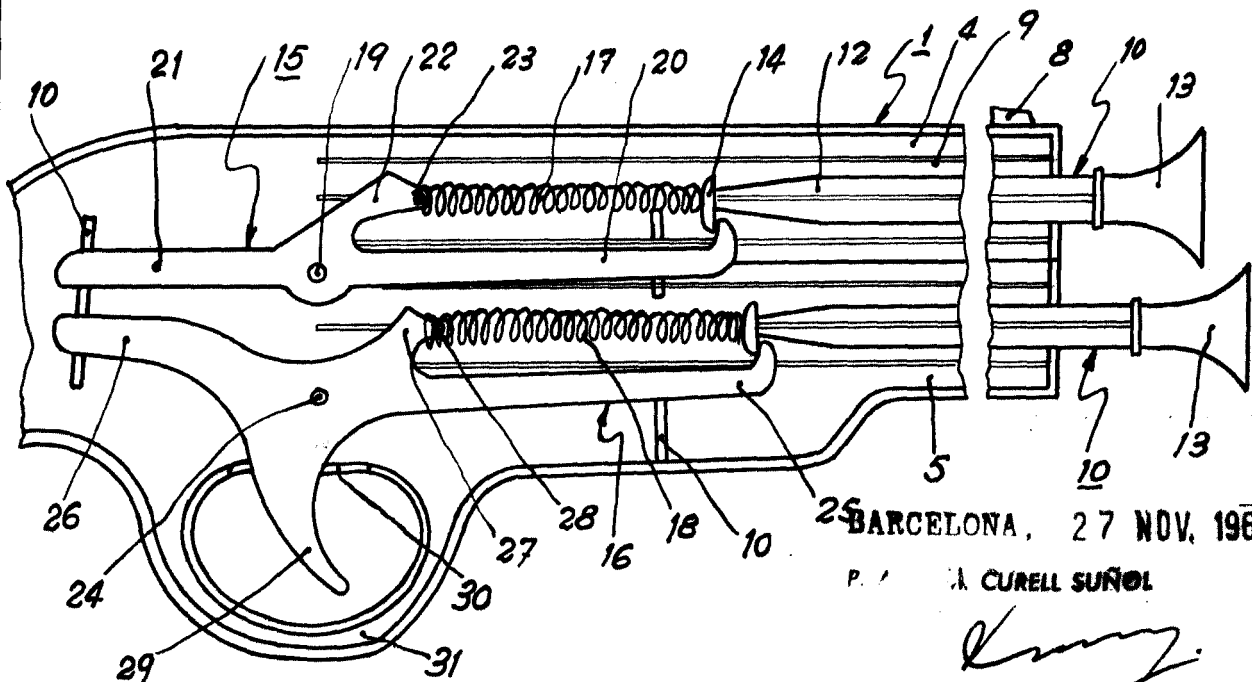


FIG. 3



BARCELONA, 27 NOV. 1965

P. A. CURELL SUÑOL