



118079

M O D E L O
D E
U T I L I D A D

a favor de Don Oscar WILJE, de nacionalidad sueca, residente en Falun (Suecia), Promenaden, 21, por "EXTRACTOR DE HUMOS".

- . -

MEMORIA DESCRIPTIVA

La presente invención se refiere a un extractor de humos, de líneas sencillas y muy eficaz, destinado a suprimir los olores desagradables de la cocina cuando se frien o asan viandas.

5. Los extractores de humos usuales requieren el uso de campanas y conducciones en comunicación con el exterior las cuales afean la cocina o bien deben ser disimuladas mediante el montaje de armarios que las ocultan.

10. Para evitar estos inconvenientes y dar una solución cómoda y práctica a la vez, se ha ideado el extractor

118079



- objeto de la invención que consta de una campana colectora dotada de una abertura de aspiración de gases y otra de salida del aire depurado, estando situado entre ambas un extractor accionado por el motor correspondiente
5. y de preferencia entre las paletas del mismo y la abertura de aspiración de la campana, dos filtros, uno de retención de grasas y otro depurador de carbon activo, disponiéndose en el interior de la campana dispositivos de iluminación con mando externo.
10. En una realización preferida, el motor que acciona el extractor posee dos velocidades para actuar con mayor o menor potencia según sea el enrarecimiento de la cocina.
- Para la mejor comprensión de cuanto queda descrito en la presente memoria, se acompaña un dibujo en el
15. que, tan sólo a título de ejemplo, se representa un caso práctico de realización del objeto de la invención.
- En dicho dibujo, la figura 1 es una vista en perspectiva del extractor montado sobre una cocina, apareciendo indicado con flechas el curso que siguen los gases aspirados y la figura 2 es una vista en perspectiva inferior del extractor, apareciendo desmontados los filtros.
20. El extractor de humos descrito consta en el aludido dibujo de una campana -1- de escasa altura, provista en su cara inferior de una abertura -2- aspiradora y en la
25. cara superior una abertura -3- de salida del aire purificado. En el interior de la campana está montado el extractor eléctrico -4- accionado mediante pulsadores -5- situa-

118079



dos en el frontis de la campana, y dotado de dos marchas para graduar la velocidad del extractor de acuerdo con la cantidad de humo producido en la cocina. Asimismo en el circuito de puesta en marcha del motor se halla conectada una lámpara testigo -6- situada en el frontis de la

5. campana y que indica el funcionamiento del extractor.

A ambos lados de la campana están montadas luces -7- con interruptor -8- para iluminar la cocina.

Frente a la abertura -2- están acoplados dos

10. filtros -9- y -10- uno de ellos para la retención de grasas y el otro depurador de absorción a base de carbón activo. La acción combinada de los filtros descritos hace que todas las impurezas arrastradas por el humo que se produce en la cocción de alimentos, queden retenidas en

15. el interior de la campana y el aire que sale por -3- sea limpio y renovado.

Con la campana descrita se evita la formación de olores desagradables aún cuando se esté friendo o asando una vianda, pues los humos son recogidos por el extractor en cuanto se desprenden y no tienen tiempo de invadir la cocina. Además de purificar el ambiente, el extractor evita la deposición de suciedad en las paredes y techo de la cocina, tal como ocurre en aquéllas que están desprovistas de extractor.

20.

El montaje del extractor descrito no ofrece complicación alguna, puesto que no precisa conducción de salida al exterior y por ello la campana es de poca altura y sumamente decorativa mucho más al estar dotada de iluminación interior.

25.

118079



- Serán independientes del objeto de la invención, los materiales empleados en la construcción de los distintos elementos que la integran, formas y dimensiones de los mismos y cuantos detalles accesorios puedan presentarse, siempre y cuando no afecten a su esencialidad.
- 5.

- . -

N O T A

Se reivindica como objeto del presente modelo de utilidad:

10. 1. Extractor de humos, que está constituido esencialmente por una campana provista en su cara inferior de una abertura de aspiración y en la opuesta de otra abertura de salida de aire purificado, estando situado entre ambas un extractor accionado por un motor con mando externo, y dos filtros, uno para la retención de grasas y el otro de absorción de carbón activo.
15. 2. Extractor de humos, según la reivindicación 1, caracterizado esencialmente por el hecho de que el motor de accionamiento del extractor posee dos marchas de velocidades distintas.
3. Extractor de humos.

Todo ello según queda descrito y reivindicado en la presente memoria que consta de cinco hojas foliadas

11807926



escritas a máquina por una sola cara.

Barcelona, 26 de noviembre de 1.965

Oscar WILJE

p.a.

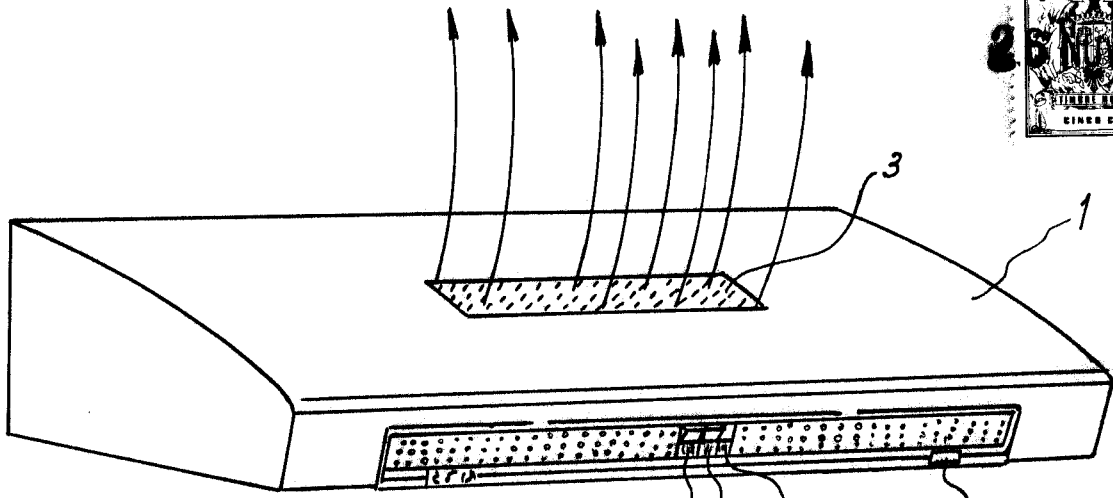


Fig. 1

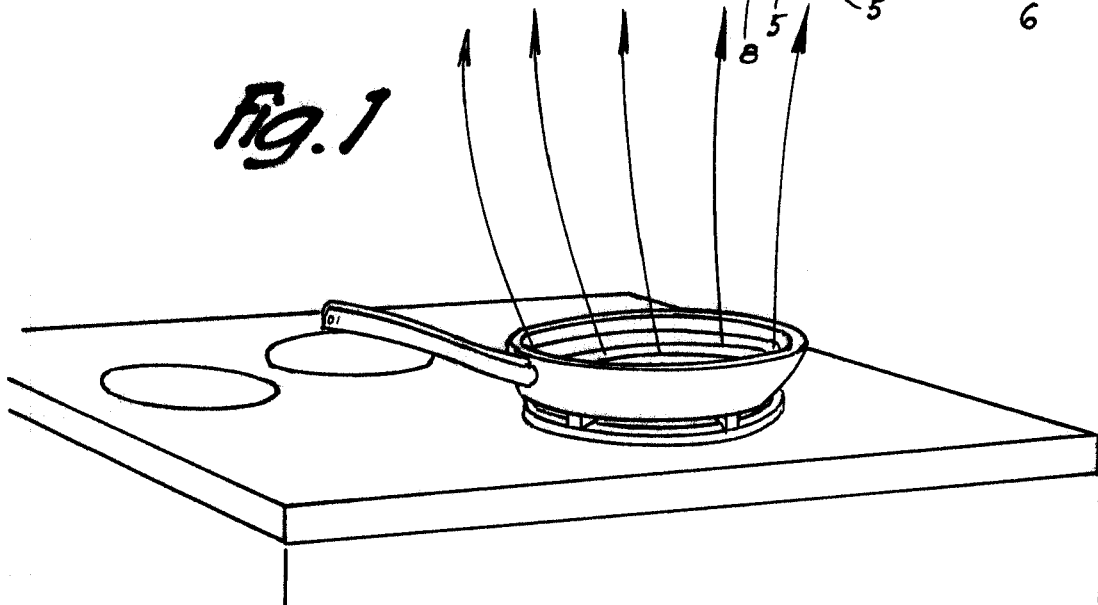
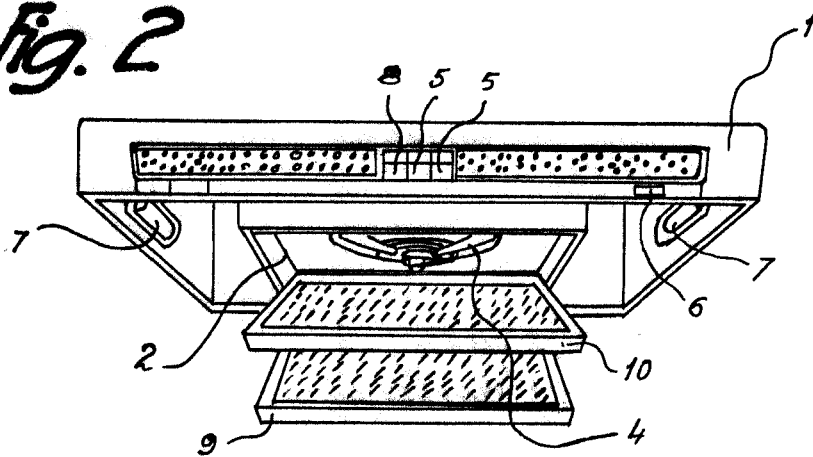


Fig. 2



Barcelona,
Oscar Wilje
p.a.

26 NOV. 1965

13/61