

MEMORIA DESCRIPTIVA que forma parte integrante de la Patente de invencion cuyo registro en el de la Propiedad Industrial se solicita en España a nombre de La Industrial Vizcaina S.L., residente en Bilbao, por " MEJORAS INTRODUCIDAS EN LAS MAQUINAS URDIDORAS PARA ELABORACION DE PLANTILLAS DE YUTE, CAÑAMO Y OTROS MATERIAS SIMILARES "



-----118079

En la elaboración de plantillas de yute, cañamo y otros materiales similares hay que comenzar por la operación preliminar de formación de la trenza que constituirá despues la plantilla. - Esta operación se lleva a efecto por medio de la máquina urdidora que tiene
5 por objeto iniciar la trenza con la forma aproximada de la plantilla para despues conserla por medio de otra máquina.

Esta máquina urdidora está movida por fuerza motriz, segun aparece en los adjuntos dibujos.

Consta la máquina de un plato giratorio nº 4 de la fig. nº 1, independiente, guiado sobre otro plato nº 3, donde actua la fuerza motriz nº 2, girando todo sobre un armazón fijo nº 1. - Para hacer girar el plato independiente nº 4, basta pisar el pedal nº 6 que embraga sobre el otro plato nº 3.

Una vez arrollada la trenza guiada sobre las puas salientes nº 6 del plato numero 4, tantas vueltas o corrientes como se desee, está efectuado el urdido, y para sacarlo de las puas o salientes del plato nº 4, basta pisar el pedal nº 7 y se separa del plato nº 4 la pletina nº 5 y arrastra consigo el urdido quedando libre de dichas puas nº 6.

REIVINDICACIONES.

-----o-----

1ª- Mejoras intruducidas en las máquinas urdidoras descritas caracterizada porque recoge en circulo irregular la cantidad de trenza que requiere cada suela o plantilla.

2ª- Mejoras segun la reivindicación anterior en las máquinas referidas, caracterizada tambien por la operación que se efectua mediante una leve presión del pié sobre un pedal y la expulsión del circulo automáticamente.

NOTA.

La presente patente debe recaer sobre

"Mejoras introducidas en las máquinas urdidoras para elaboración de plantillas de yute, cañamo y otros materiales similares" tal y como queda descrito y aparece de los dibujos adjuntos.

Madrid 10 de Abril de 1.930.

Juan José Ramero
Of. J. de la M. de la M.

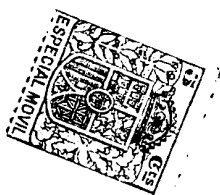
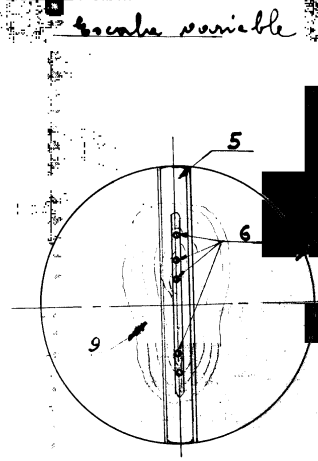
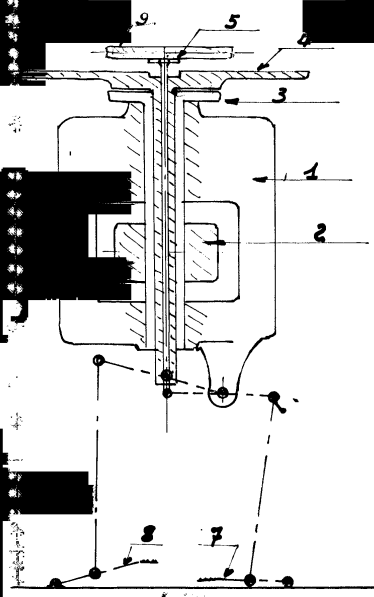
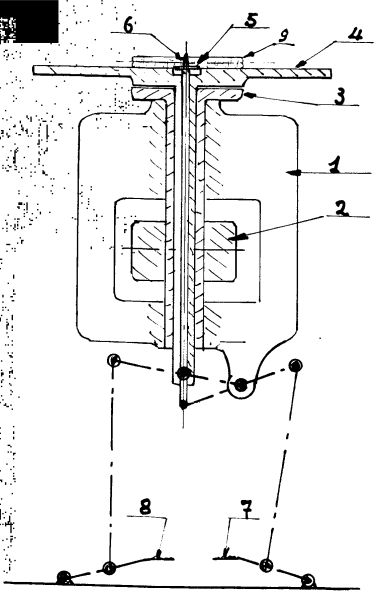


Fig 1

Fig 2

Fig 3



échelle variable
H. J. ...
...