

## MEMORIA DESCRIPTIVA

de una patente de invención por veinte años ,a favor de los Srs. Tomé y Lourido, residentes en Vigo (Pontevedra), calle del Arenal, nº 144, por:



UNA MÁQUINA PARA LLENAR DE ACEITE  
LOS ENVASES DE CONSERVAS DE PESCADO.-

(Grupo, 3º - Clase, 30-)

---

5- Efectuándose el llenado de aceite en los envases de conservas , después de estar colocado el pescado en su interior, esta operación se realizaba colocando debajo de un grifo el envase , operación larga y molesta, pues el aceite tardaba algún tiempo en pasar a través de la conserva y llegar hasta el fondo del envase , llenando todos los intersticios. Si, para abreviar la operación se abría demasiado el grifo , el aceite rebosaba en el envase sin que estuviese completamente 10- lleno, lo que se comprobaba al cabo de poco que el envase estuviese en reposo , pues bajaba el nivel del aceite.-

Como aparte de los defectos inherentes a este método anticuado , el que un envase no vaya completamente lleno de aceite y lleve por lo tanto en su interior una pequeña cantidad de aire , es lo suficiente para que aquél , después de efectuado 15- su cierre , sea dado por inútil, es lo que nos ha inducido a idear, proyectar y construir el tipo de máquina cuya patente se solicita y pasamos a describir.-

Dicha máquina está constituida por el depósito superior



A. que se carga de aceite directamente y comunica por medio  
20- del tubo b. con el depósito inferior B. en el que se mantie-  
ne el nivel constante por medio del flotador a. que regula  
la admisión del aceite procedente del depósito superior ,con  
objeto de obtener en la tubería distribuidora C. una presión  
constante para que la salida del líquido por los grifos c sea  
25- lo más uniforme posible .Los grifos d sirven para interrumpir  
la salida de aceite sin necesidad de cerrar los grifos c que,  
después de graduados, no se deben tocar.-

En el modelo de máquina que representa el dibujo adjunto  
las tuberías distribuidoras C son cuatro, pudiendo ser ellas  
30- en mayor o menor número ,según convenga a las necesidades  
de la fábrica que la haya de utilizar.-

Los envases de conservas que han de ser llenados de acéi-  
te ,se colocan por el operario sobre la mesilla D, bastando un  
ligero empuje de aquél para que los envases vayan colocán-  
35- dose sobre las cintas E (que pueden ser de correa o metáli-  
cas que reciben el movimiento por medio de las poleas F, que  
pueden separarse a voluntad con objeto de recibir envases  
de distintos anchos.-

La separación de las poleas F portadoras de las cintas  
40- E ,se efectúa haciendo girar el pequeño volante e ,que mueve  
a su vez el eje f ,el cual por medio de unas roscas que tiene  
hechas a derecha e izquierda ,separa o aproxima cada par de  
horquillas g ,las que arrastran a las cintas E. arrastrando  
éstas a su vez a las poleas F, que se deslizan sobre el árbol  
45- h del que reciben el movimiento de rotación por medio de una  
chaveta colocada en toda la longitud de aquél.-Este árbol  
recibe el movimiento por medio del mecanismo de rueda J. y tor-  
nillo sin fin K. (mecanismo que puede ser sustituido según  
convenga por cualquier otro medio de transmisión de movimien-



50- to, como ruedas dentadas o de fricción, etc). En el árbol l del  
tornillo sin fin, va montado el cono de poleas m, que recibe  
el movimiento por intermedio de una correa del árbol de trans-  
misión general de la fábrica.-

El movimiento de las cintas está guiado por los hierros  
55- de ángulo i que impiden asimismo cualquier movimiento late-  
ral que los envases pudieran tener.-

El funcionamiento de la máquina es muy sencillo-Después  
de entrar los envases por las mesillas D. y en el trayecto  
comprendido entre éstas y la salida, van pasando sucesivamente  
60- por debajo de cada uno de los grifos c vertiendo cada uno  
de ellos una pequeña cantidad, lo que permite que al llegar  
al último grifo, el envase se haya llenado completamente de  
aceite, sin que quede entre la conserva ninguna cantidad de  
aire. Al pasar los envases por debajo del último grifo c'  
65- el operario abre éste en el caso de que no esté lleno hasta  
los bordes pues el mayor o menor volumen de la conserva den-  
tro de cada envase puede ser diferente y por lo tanto la can-  
tidad de aceite necesaria para llenarlo por completo.-

Los dibujos adjuntos muestran: la máquina objeto de la  
70- invención siendo:

La fig. 1ª una vista del frente.-

La fig. 2ª una vista lateral, y

La fig. 3ª una vista en planta del tubo distribuidor,  
en todas cuyas figuras se señalan las particularidades des-  
75- critas por medio de sus correspondientes cifras.-

N O T A .-

Hecha la descripción relativa al objeto de la patente  
de la patente solicitada, resumiremos dicho objeto por me-  
dio de las siguientes

-REIVINDICACIONES.-

80- 1ª-Una máquina para llenar de aceite los envases de



conservas de pescado ,caracterizada por un depósito superior que se carga de aceite directamente y comunica por medio de un tubo con otro depósito inferior en el que se mantiene el nivel constante a virtud de un flotador que regula la admisión del aceite procedente del depósito superior, con objeto de obtener en la tubería distribuidora una presión constante para la salida del líquido por los grifos de la manera más uniforme posible.-

2ª-En una máquina como la citada en la reivindicación anterior ,unos grifos que sirven para interrumpir la salida del aceite sin necesidad de cerrar los grifos distribuidores ,que después de graduados no deben tocarse.-

3ª-El que en un modelo de máquina como el expresado en la reivindicación primera ,pueda ser variable el número de tuberías distribuidoras ,según convenga a las necesidades de utilización de la máquina.-

4ª-Una máquina conforme a lo indicado en la reivindicación primera ,cuyos detalles, particularidades, efectos ,mecanismo y piezas se detallan en el cuerpo de esta Memoria e ilustran los dibujos acompañados ,todas las cuales características se dan aquí por reproducidas a los fines propios de la invención.-

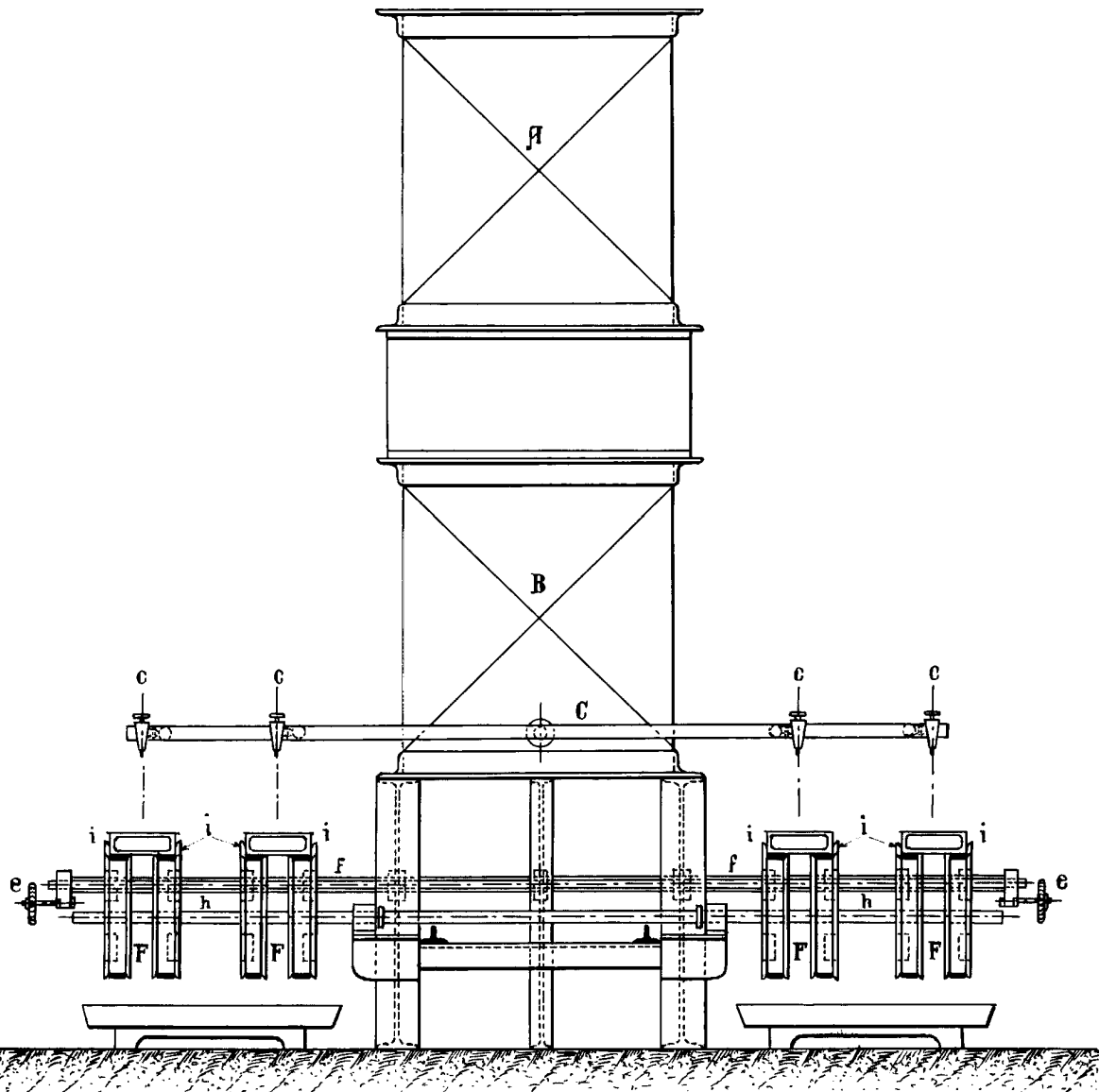
5ª-Una máquina para llenar de aceite los envases de conservas de pescado-Grupo, 3ª-Clase, 30-

Consta esta Memoria descriptiva de cuatro hojas mecanografiadas por una sola cara.-

Madrid, 12 de Mayo de 1930-

P. A.,

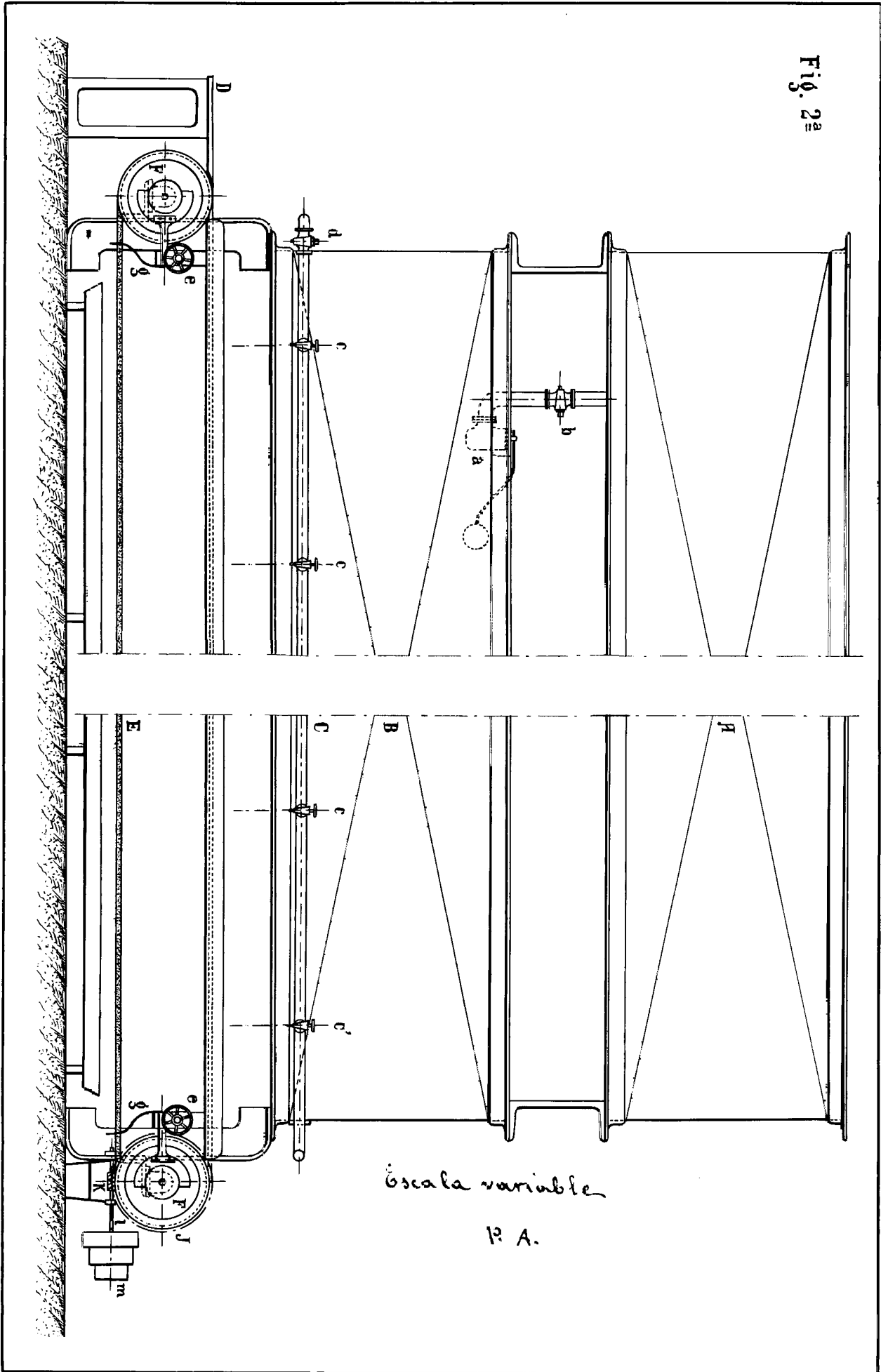
Fig. 1<sup>a</sup>



Escala variable

P. A.

Fig. 2<sup>a</sup>

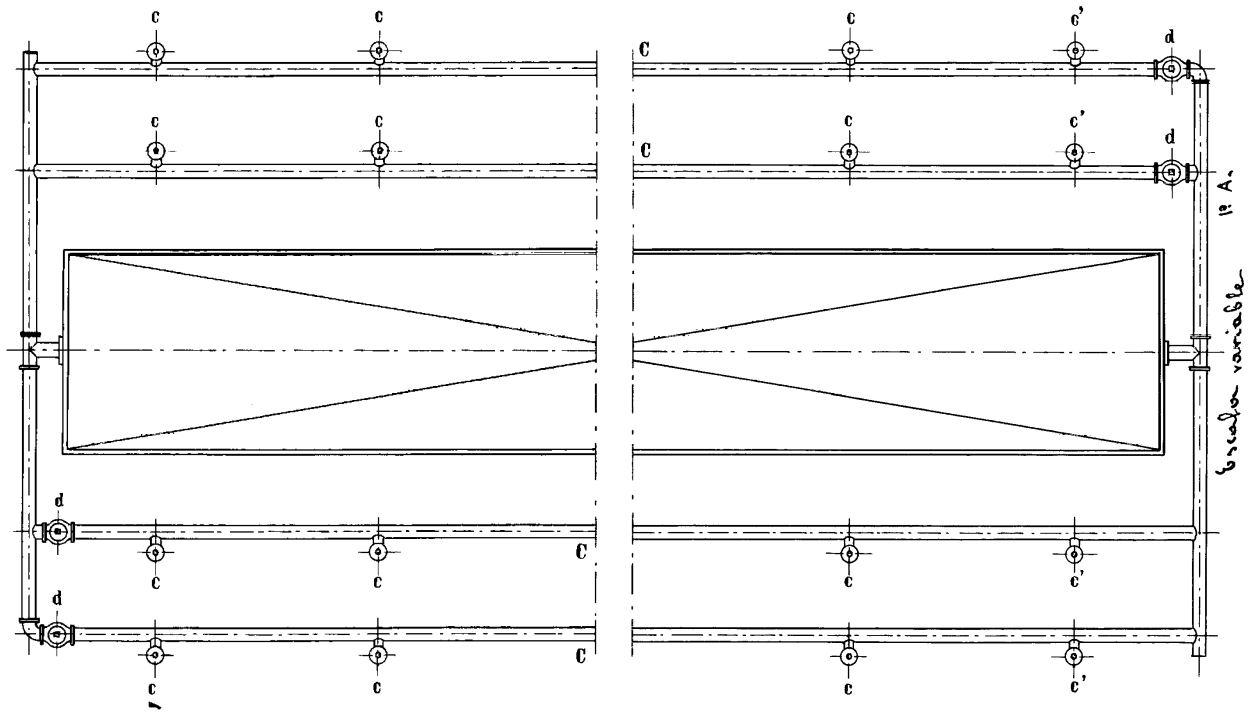


Escala variable

1<sup>a</sup> A.

Fig. 3<sup>a</sup>

Srs Comé y Lourido. 3.



4

5