

118061



P A T E N T E  
D E  
I N V E N C I Ó N

por veinte años, en España, a favor de Doña Remedios Carnicer Alsina, de nacionalidad española, residente en Barcelona, calle San Quintín, número 83 (Pueblo Nuevo), por: "UN CIERRE-MANGO PARA FIAMBRERAS, CACEROLAS Y ANÁLOGOS".

---ooOoo---

MEMORIA DESCRIPTIVA

- La patente de invención que se solicita tiene por objeto un nuevo cierre-mango para fiambreras, cacerolas y otros utensilios análogos, el cual tiene la ventaja sobre los diversos conocidos de que es desmontable, evitando con ello su estorbo cuando se usa la fiambrera o cacerola como plato, y de que ofrece la comodidad de formar un mango o asidero para calentar los alimentos contenidos, sin el inconveniente de los mangos fijos, que al calentar la fiambrera se calienta también el mango, porque éste puede desmontarse en el momento de arrinar la fiambrera al fuego,
- 5.
- 10.



volviéndolo a montar para retirarla, con lo cual el mango no se calienta y puede tomarse con la mano.

15. Esto aparte, forma un cierre de ajuste perfecto, y en ambos usos puede maniobrarse con la mayor sencillez y facilidad.

A esta descripción se acompaña, por vía de ejemplo, un dibujo que representa el cierre-mango de nuestra invención en distintas posiciones, que demuestran su utilidad.

20. En la Fig. 1 se ve el mango suelto en su forma esencial, siendo -1- la parte doblada que termina en una varilla -2- en forma de media caña, sobre la cual hay un hueco -3- que sirve para introducir por él un gancho de la charnera adosada a la fiambarrera. El extremo del mango -4- forma un muelle que aprisiona el reborde de la fiambarrera comprimiendo la tapa y manteniéndola cerrada. El ojal -5- es para dar paso a una asa de la tapa.

La Fig. 2 muestra el mismo mango visto de plano, y lleva indicados los nervios o relieves -6-7-, que tienen por objeto aumentar su rigidez.

30. La Fig. 3 es un corte vertical en la fiambarrera o cacerola con la tapa cerrada, en la que sobresale el asa -8-. En esta figura el cierre-mango actúa sólo como cierre.

35. La Fig. 4 representa en mayor escala la disposición en que se articula la charnela -9-, compuesta de una pieza en forma de caja, con el extremo inferior arqueado en un gancho -10-, sobre el que gira la varilla -2- del cierre. Es de notar que el grueso de esta varilla -2- es mayor que el hueco -11- entre el extremo del gancho y la pared de la fiambarrera, por lo cual el mango, aunque puede girar libremente, no se cae ni se separa.

40.



La Fig. 5 demuestra como el mango queda fijo y unido a la fiambarrera, para lo cual la parte -1- asciende por el interior de la caja -9-, haciendo con ello el mango solidario de la fiambarrera.

45. La Fig. 6 comprende la charnera y su caja vista de frente, unida a la pared de la fiambarrera por cuatro roblo- nes, y con el mango en posición de cerrado, como en la fi- gura 3.

50. La Fig. 7 indica la forma de unir o separar el man- go. Al tratar de la Fig. 4 hemos dicho que el hueco -11- que queda entre la pared de la fiambarrera y el extremo de la charnera -10- no daba pasoa la varilla -2-, porque ésta es de mayor grueso, pero si introducimos lateralmente la varilla -2- en la cavidad -10- por cualquierade sus dos la- dos, como indica la figura 7, pasará sin dificultad, por- que el hueco -11- es suficiente para el grueso de la plan- cha que forma la pieza -11-. Si colocamos esta pieza de mo- do que su agujero -3- coincida con la charnela -10-, el mango podrá articularse sin que pueda caerse, y si en vez de articulado queremos dejarlo fijo, bastará empujarlo ha- cia arriba, según se ha dicho al tratar de la Fig. 5.

55. Por lo expuesto, queda demostrado que el cierre- mango de nuestra invención constituye un completo cierre y un completo mango, articulable o fijo, separable o insepa- rable a voluntad, y todo con la mayor sencillez.

60. Es independiente del objeto de la patente la clase del material o materiales que entren en la composición de la charnela y del cierre-mango, en el cual podrán emplearse los de naturaleza aislante del calórico, para que aun cuan- do se arrime al fuego la fiambarrera o cacerola con el mango

70.

118061



montado, éste no se caliente. Asimismo, podrá variarse la forma accesoria y todo cuanto no altere en lo esencial el funcionamiento que queda descrito.

+  
+ +

#### N O T A

75. Declarando ser nuevo y de invención propia el cierre-mango descrito en la presente memoria, y para garantía de propiedad y explotación exclusiva del mismo, se solicita patente de invención que contenga y ampare la reivindicación siguiente:

80. Se REIVINDICA un cierre-mango para fiambreras, carcerolas y utensilios análogos, compuesto por una piéza acodada que por un extremo encaja con una charnela formada por un gancho unido a una caja fija al recipiente, cuyo cierre-mango presenta las siguientes características:

85. 1ª Ser articulable y sujetar la tapa por presión de muelle con cierre y ajuste completo.

2ª Ser fijo y constituir un mango rígido solidario del recipiente, mediante la introducción del extremo acodado del mango en la caja a que se refiere la reivindicación.

90. 3ª Ser desmontable y separable mediante desplazamiento lateral del extremo del mango con la charnela.

Todo según queda detallado en la presente memoria y dibujo que la acompaña.

118061



Sean cuales fueren las circunstancias que concurren con la esencialidad de la patente descrita, cual objeto es:  
95. "UN CIERRE-MANGO PARA FIALBRERAS, CACEROLAS Y ANÁLOGOS".

La presente memoria consta de cinco hojas foliadas y escritas a máquina por una sola cara.

Barcelona, para Madrid, a 3 de mayo de 1930.

REMEDIOS CARNICER ALSINA

P.A. JAIME ISERN

P. P.

A handwritten signature in dark ink, appearing to read "Jaime Isern", written over a horizontal line.

Fig. 1

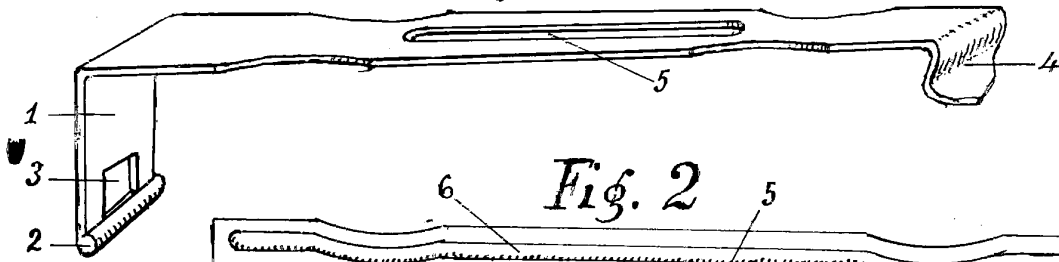


Fig. 2

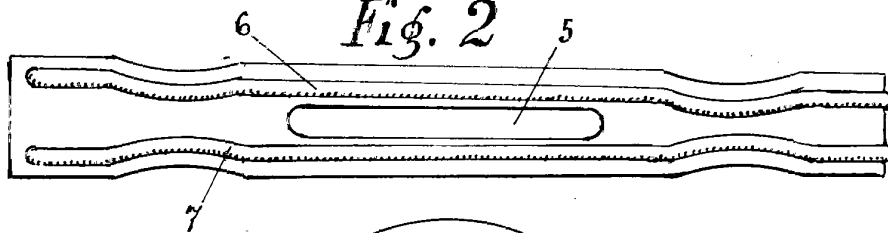


Fig. 3

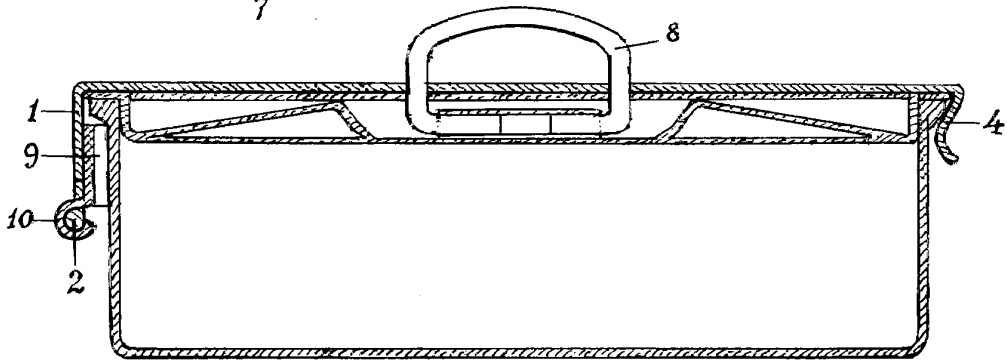


Fig. 4

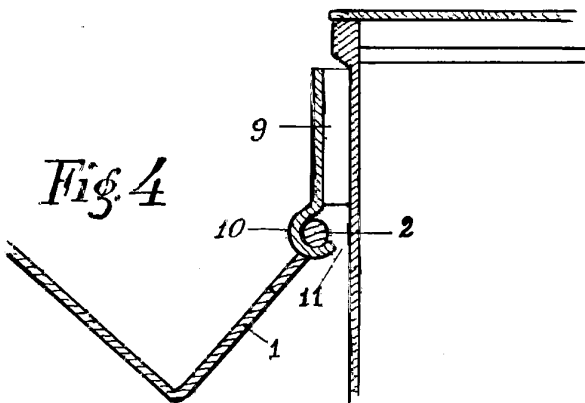


Fig. 5

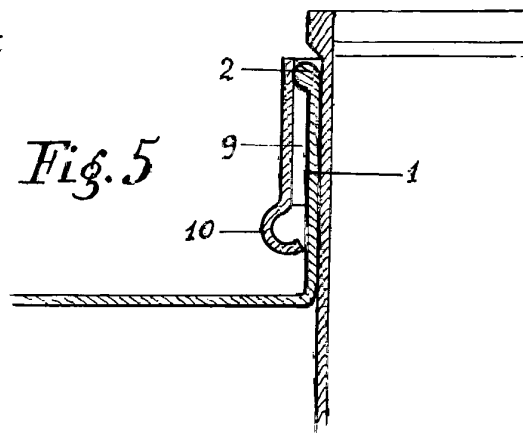


Fig. 6

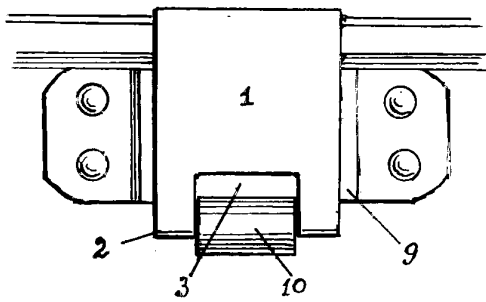
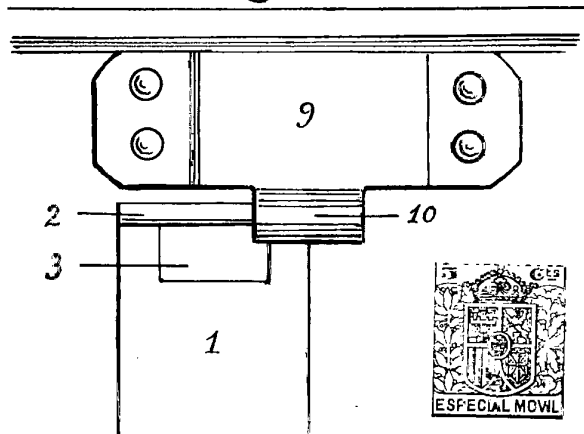


Fig. 7



Barcelona 3 Mayo 1930  
Jaime Ferrer  
per Ferrer

