



118056

M O D E L O
D E
U T I L I D A D

para "UN PLAFON PARA LAMPARAS PERFECCIONADO", a favor de
DON JUAN ALONSO GARCIA, de nacionalidad española, resi-
dente en BARCELONA, calle Cartagena nº 371.

=.=

MEMORIA DESCRIPTIVA

El presente modelo de utilidad se refiere a un
plafón para lámparas perfeccionado.

- Más concretamente, en la invención se ha previsto
un plafón traslúcido, del tipo corrientemente utilizado
5. en decoración como lámpara mural o de techo, el cual pre-
senta la novedad de estar integrado por una pluralidad de
piezas, de las cuales cuatro de ellas forman los laterales
dél marco, a base de perfiles moldeados unidos a tope por
sus extremos, mientras que la pñeza restante, constituye
10. el plafón propiamente dicho. Según la organización descri-



ta; se pueden obtener combinaciones entre los elementos integrantes del marco y la placa plafón, pudiendo ser aquellos opalinos y esta transparente o traslúcida, convenientemente trabajada en su superficie.

5. Con el fin de facilitar la explicación, se acompaña a la presente memoria descriptiva de una lámina de dibujos en la que se ha representado un caso de realización que se cita a título de ejemplo.

En los dibujos:

10. La figura 1, representa una vista en planta del conjunto.

La figura 2, es una sección transversal en alzado según A-A'.

15. Haciendo referencia a las figuras, se aprecia en su realización un marco integrado por los perfiles moldeados 1, unidos por sus extremos 2, dotados dichos perfiles de una pestaña 3, sobre la que asienta el plafón 4, unido a su vez por su contorno a dicha pestaña, para constituir un conjunto único.

20. El modelo, dentro de su esencialidad, puede ser llevado a la práctica en otras formas de realización que difieran en detalle de la indicada a título de ejemplo en la descripción y a las cuales alcanzará igualmente la protección que se recaba. Podrá, pues, construirse en cualquier forma y tamaño, con los materiales más adecuados, por quedar todo ello comprendido en el espíritu de las reivindicaciones.
- 25.

118035

- 3 -



N O T A

Descrito el objeto y utilidad de la presente invención, lo que se declara como no divulgado ni practicado en España, comprende las siguientes reivindicaciones.

5. 1. Un plafón para lámparas perfeccionado, caracterizado esencialmente por el hecho de comprender un marco integrado por perfiles unidos a tope por sus extremos, cuyos perfiles presentan una sección especial con pestaña de retenida para una placa plafón interna, que asienta por su borde de periferia sobre dicha pestaña, estando unida a la misma para constituir un todo.

2. Un plafón para lámpara perfeccionado.

10. Según se describe y reivindica en la presente memoria descriptiva que consta de tres hojas foliadas y escritas a máquina por una sola cara, acompañadas de una lámina de dibujos.

15.

Madrid, a 34

p.a.

JAIME ISERN

118056



14

Fig. 1

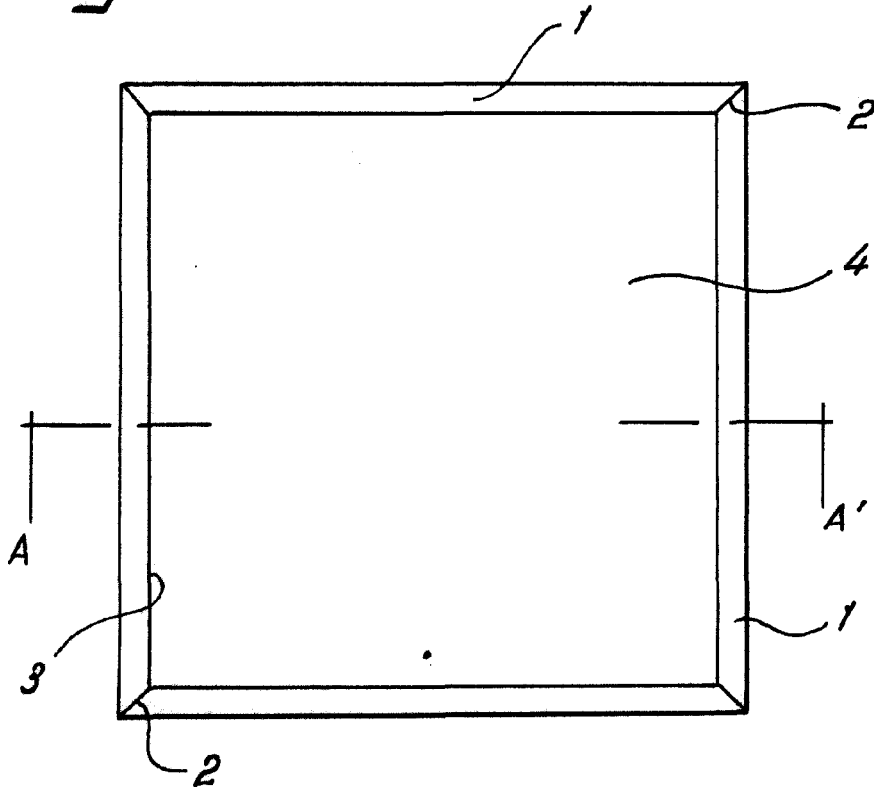
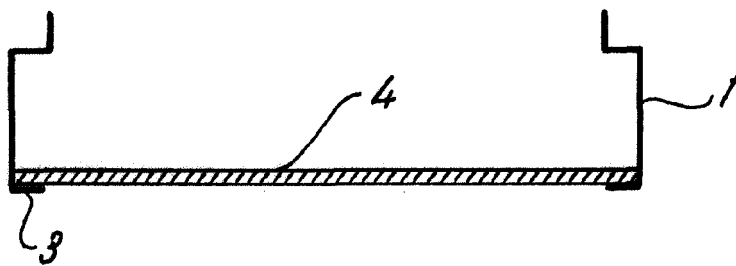


Fig. 2



Madrid, 14 01
Jaime Isern
p.p.