



DIC. 1903

118055

M O D E L O
D E
U T I L I D A D

por "UN LLAVERO PERFECCIONADO", a favor de la razón social española RECUPERACION Y TRANSFORMACION METALES PRECIOSOS SOLANS, S.A., residente en BARCELONA, calle de Aribau, nº 44.

= . =

MEMORIA DESCRIPTIVA

El presente modelo de utilidad se refiere a un llavero perfeccionado.

- Más concretamente, se refiere la invención a un llavero constituido por una anilla circular abierta, acanalada interiormente, llevando en su parte superior y normalmente a ella dos prolongaciones semi-cilíndricas, roscadas y enfrentadas entre sí. Estas prolongaciones se unen conjuntamente y se retienen, gracias a un casquillo cilíndrico que se rosca en ellas.
- 5.
10. Este casquillo lleva en su parte superior un semi-aro



para la sujeción de la correspondiente cadena, terminada en la clásica anilla para la introducción de las llaves.

5. En la anilla circular acanalada, antes de cerrarla mediante el casquillo, se dispone una moneda de curso legal, cerrando a continuación la anilla y quedando retenida dicha moneda por las paredes laterales de aquella, disponiéndose así de un llavero elegante, sencillo y a la vez práctico, ya que en caso de apuro o necesidad se puede hacer uso de la moneda ubicada en la anilla del susodicho llavero.

10. Con el fin de facilitar la explicación se acompaña la presente memoria descriptiva una lámina de dibujos en la que se ha practicado un caso de realización que se cita a título de ejemplo.

En el dibujo:

La figura 1 muestra una vista general, seccionada en parte, de este llavero perfeccionado.

15. La figura 2 representa una sección transversal de la anilla circular, con su correspondiente moneda.

La figura 3 muestra en detalle una sección transversal de las prolongaciones de la anilla y el casquillo correspondiente.

20. Haciendo referencia a las figuras es de apreciar que este llavero está constituido por una anilla circular abierta 1, acanalada interiormente, llevando en su parte superior y normalmente a ella dos prolon-



gaciones semicilíndricas 2-3, roscadas y enfrentadas entre si. Dichas prolongaciones se unen conjuntamente y se retienen, gracias a un casquillo cilíndrico 4 que se rosca en ellas. Este casquillo lleva en su parte superior un semi-aro 5 para la sujeción de la correspondiente cadena 6, terminada en la anilla 7 para la introducción de las llaves.

En la anilla circular 1 se dispone una moneda 8 de curso legal, cerrando a continuación la anilla gracias al casquillo 4 y quedando retenida la moneda por las partes laterales 9 de aquella.

La invención, dentro de su esencialidad, puede ser llevada a la práctica en otras formas de realización que difieren en detalle de la indicada a título de ejemplo en la descripción, y a las cuales alcanzará igualmente la protección que se recaba. Podrá, pues, construirse en cualquier forma y tamaño, con los materiales más adecuados, por quedar todo ello comprendido en el espíritu de las reivindicaciones.



N O T A

Descrito el objeto y utilidad de la presente invención, lo que se declara como no divulgado ni practicado en España, comprende las siguientes reivindicaciones:

5. 1. Un llavero perfeccionado, caracterizado esencialmente por el hecho de estar constituido por una anilla circular abierta, acanalada interiormente, llevando en su parte superior y normalmente a ella, dos prolongaciones semicilíndricas, roscadas y enfrentadas
10. entre si, que se unen conjuntamente y se retienen, gracias a un casquillo cilíndrico que se rosca en ellas, llevando dicho casquillo en su parte superior un semi-aro para la sujeción de la correspondiente cadena, termina da en la clásica anilla para la introducción de las
15. llaves.

20. 2. Un llavero perfeccionado, según la anterior reivindicación, caracterizado esencialmente por el hecho de que en la anilla circular acanalada, antes de cerrarla mediante el casquillo, se dispone una moneda de curso legal, cerrando a continuación la anilla y quedando retenida dicha moneda por las paredes laterales de aquella.

3. Un llavero perfeccionado.

Según se describe y reivindica en la presente

- 118055



memoria descriptiva que consta de cinco hojas foliadas
y escritas a máquina por una sola cara, acompañadas
de una lámina de dibujos.

Madrid, a 14 DIC.

p. a. JAIME ISERN

P. P.

118055

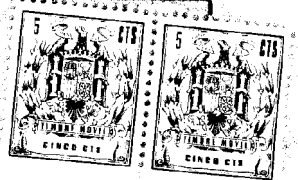


Fig. 1

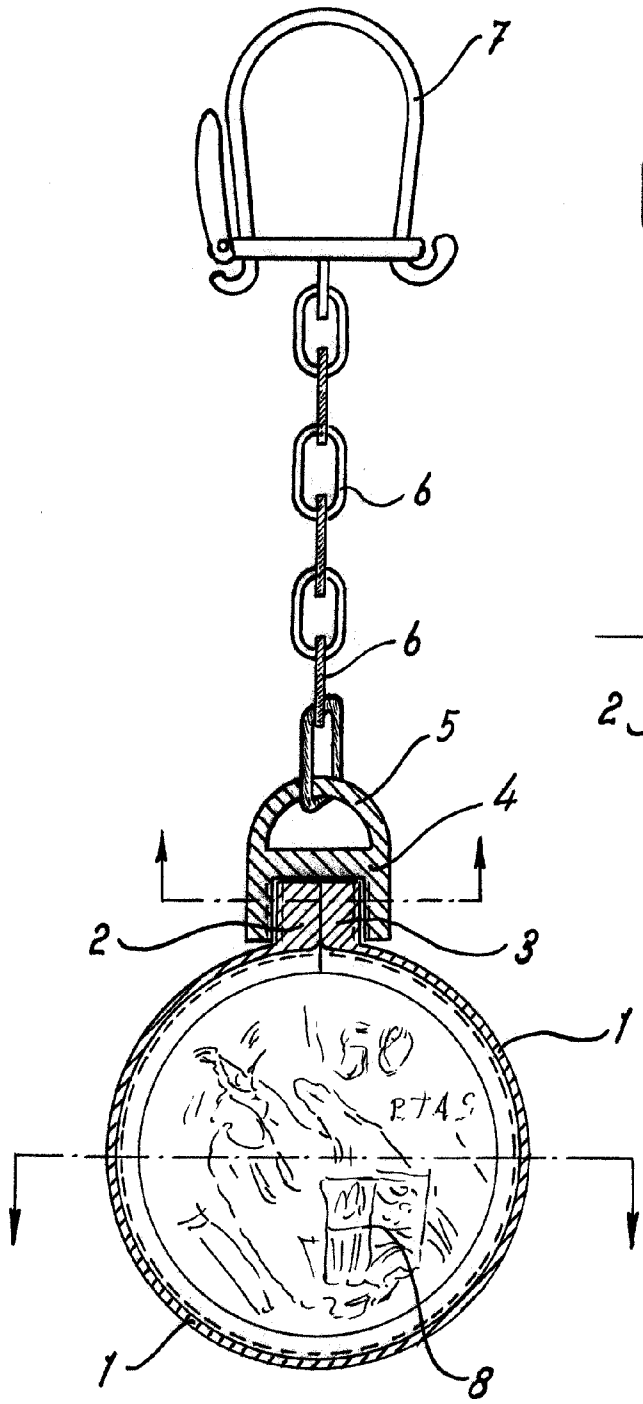


Fig. 2

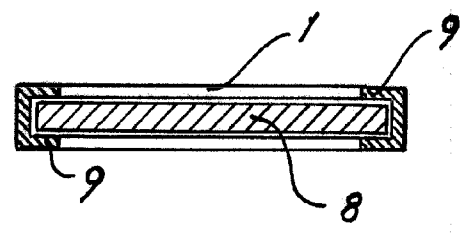
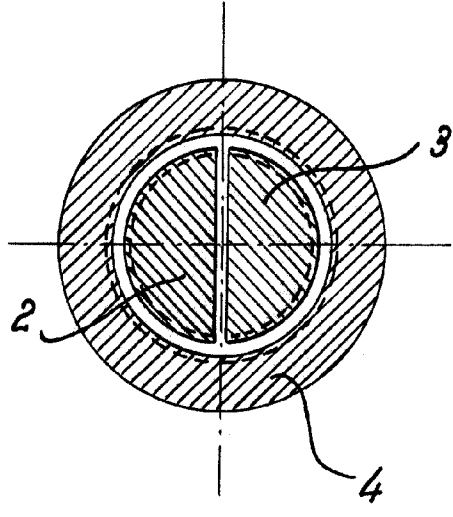


Fig. 3



Madrid 4 DIC. 1901
 p.p. Jaime Isern

