

118049

118049



1965

MEMORIA DESCRIPTIVA

=====

Correspondiente a la solicitud de registro de Modelo de Utilidad que, por veinte años, se solicita para España y sus Colonias, a favor de Don Benito MANSO ALONSO, de nacionalidad española, residente en San Sebastián, calle Iparraguirre n.º 8-2º.

p o r

" ENCHUFE ADAPTABLE A CABLES DE DOS CONDUCTORES "

La presente Memoria, se refiere, como indica su enunciado, a un enchufe de especiales características, que permite ser adaptado a cualquier cable de dos conductores y en el punto del mismo que más se acomode a las necesidades del momento, sin necesidad de descubrir el conductor quitando la cubierta



aislante, sin precisar de operaciones preparatorias de ninguna clase y lo que es aún más importante, sin dejar posterior huella sobre el cable, del lugar donde se coloque el citado enchufe.

10 Son muchas las ocasiones, en que es preciso efectuar una toma de corriente sobre el cable, para cualquier necesidad - tanto de tipo industrial como doméstico, lo que obliga a verificar una operación previa en la conducción de corriente - quitando el aislante que cubre el conductor, hacer un empalme y colocar un enchufe de éste. Todas estas operaciones, --
15 además de engorrosas, dejan en el cable una zona estropeada que es preciso posteriormente recubrir con cinta aislante, -- lo que supone un inconveniente de tipo estético.

 Todas estas operaciones e inconvenientes, quedan totalmente
20 eliminadas con el enchufe adaptable a cables que se cita, el cual, sin más que colocarle directamente sobre el cable, logra mediante unos punzones interiores debidamente colocados a la distancia precisa para que cada uno de ellos tome -- contacto con cada uno de los conductores, la unión de dicho
25 conductor con una plaquita metálica existente en el interior del enchufe y colocada ante los correspondientes orificios del enchufe hembra sobre el que ha de colocarse el macho. -- Esta operación se efectúa automáticamente al haber previsto el conjunto en forma de caja articulada que se cierra sobre
30 el cable efectuando directamente el contacto descrito.

 Por el aludido objeto, se solicita el correspondiente --- privilegio de Modelo de Utilidad conforme y al amparo del -- vigente Estatuto sobre Propiedad Industrial, a fin de garantizar a favor del recurrente el derecho a la explotación exclusiva del mismo en toda España.
35

 A continuación, se hará una detallada descripción del enchufe que se trata, con referencia a los planos que se acom-



pañan en los que se representa, a simple título de ejemplo, no limitativo, una forma preferente de realización, susceptible de todas aquellas variaciones de detalle que no supongan una alteración fundamental de las características esenciales del mismo.

En dichos planos se ilustra:

En la figura 1ª: Vista en sección longitudinal del enchufe.

En la figura 2ª: Detalle de colocación sobre el cable.

En la figura 3ª: Vista del enchufe acoplado a un cable.

Según el ejemplo de ejecución representado, el enchufe adaptable a cables que se preconiza, está constituido por un cuerpo de dos elementos (1 y 2) articulados entre sí por un eje (3) para que puedan bascular uno sobre otro a modo de tapa y cuerpo de una caja, todo ello de material aislante, habiéndose previsto sobre la línea de acoplamiento de uno sobre el otro, una ventana transversal (4) para paso del cable (5) sobre el que haya de colocarse.

En la parte superior de este cuerpo, se ha previsto en su interior, dos láminas metálicas elásticas (6) dobladas en forma de horquilla y dejando la zona de curvatura hacia arriba, ante sendas ventanas (7) situadas a la distancia normalizada para los enchufes macho generalmente empleados. Estas láminas se prolongan hacia el interior por sendos punzones (8) que atraviesan la ventana (4) y que quedan colocados con cierto desplazamiento entre ellos y separados entre sí por un tabique (9) del mismo material aislante del cuerpo.

En la parte inferior (2), se ha previsto un fleje (10) sujeto por su extremo inferior y sobresaliente por el superior, para atravesar la parte superior (1) por una ventana lateral (11) efectuando la misión de pestillo de cierre entre ambas partes.



65 En esta misma parte inferior (2) y en la base de la ventana (4), existen sendos orificios (12) para permitir la entrada de los extremos de los punzones (8) sin que por tropezar con esta base puedan sufrir las puntas de los mismos.

70 Organizado de esta forma el conjunto, para su adaptación sobre un cable y en el punto que se desee, basta con abrirle, basculando sus dos partes (1 y 2) sobre su eje de articulación (3), para colocar el cable (5) en la ventana (4) apoyado sobre la parte inferior (2), y a continuación, se cierra, con lo que los punzones (8) se clavan respectivamente en cada uno de los conductores interiores, poniendo en contacto cada uno de ellos con su correspondiente placa flexible (6). El fleje (10) al introducirse en la ventana (11) de la parte superior actúa como pestillo y mantiene al conjunto cerrado y sin posibilidad de abrir si no es voluntariamente.

80 En las respectivas ventanas (7) de la cara superior, puede ahora enchufarse un macho cualquiera, con lo que tomará contacto con cada una de las placas (6), que al ser flexibles y dobladas en horquilla, ofrecen la suficiente fuerza de sujeción para mantener dicho macho en la posición de encastre.

85 Una vez empleado el enchufe en el lugar colocado, para quitarlo basta con efectuar las mismas operaciones en sentido inverso, quedando el cable sin señal alguna, ya que los orificios efectuados por los punzones (8) son insignificantes, y la misma elasticidad de la envuelta de los conductores, los vuelven a cubrir sin esfuerzo alguno.

90 La sencillez de empleo, la fabricación simple y económica de este enchufe, y las ventajas que proporciona ahorrando gran cantidad de tiempo, y materiales para efectuar una derivación en cualquier punto del cable, son ventajas claras



que aporta este enchufe con respecto a todos los sistemas y medios actualmente empleados para este mismo fin.

La forma, materiales y dimensiones, podrán ser variables y, en general, cuanto sea accesorio y secundario, siempre -- que no altere, cambie ó modifiquen la esencialidad del objeto que se describe.

Los términos en que queda redactada esta Memoria, son --- ciertos y fiel reflejo del objeto descrito, debiéndose tomar con caracter ámplio y nunca en forma limitativa.

N O T A

EN RESUMEN: El Modelo de Utilidad que, por veinte años, -- se solicita para España y sus Colonias, ha de recaer sobre las siguientes reivindicaciones:

110 1ª.- "ENCHUFE ADAPTABLE A CABLES DE DOS CONDUCTORES", caracterizado por estar constituido por dos piezas ensambladas entre sí por medio de un eje lateral que permite el basculamiento de una sobre otra, y que en el extremo contrario están dotados de un fleje fijo a una de ellas y que atraviesa la contraria, a modo de pestillo, para asegurar el cierre, --
115 estando prevista una ventana transversal sobre la línea de unión para paso del cable de dos conductores sobre el que ha de adaptarse el enchufe.

2ª.- "ENCHUFE ADAPTABLE A CABLES DE DOS CONDUCTORES", según reivindicación primera, caracterizado porque en una de --
120 las piezas que forman la caja, se han previsto dos ventanas en su cara externa, en cuyo interior existen sendas placas metálicas flexibles y dobladas en horquilla para ofrecer su superficie de flexión suficiente para mantener las patillas de acoplamiento del enchufe macho que se emplee, cuyas placas, --
125 se prolongan hacia el interior por sendos punzones separados a distancia normalizada para cables de dos conductores, cuyos punzones atraviesan la ventana de paso del cable cuando



14

130 el conjunto está cerrado, de forma que cada uno de ellos --
atraviesa a un conductor tomando contacto con él.

3ª.- "ENCHUFE ADAPTABLE A CABLES DE DOS CONDUCTORES", se
gún reivindicaciones anteriores, caracterizado por haberse
previsto entre las placas dotadas de punzones, un tabique -
del mismo material aislante en que está construido el con-
135 junto de piezas, a fin de mantener a placas y punzones ais-
lados entre sí.

4ª.- Por último, se reivindica como objeto sobre el cual
ha de recaer el Modelo de Utilidad que, por veinte años, se
solicita para España y sus Colonias,-----

140

p o r

" ENCHUFE ADAPTABLE A CABLES DE DOS CONDUCTORES "

Todo conforme queda expresado en la presente Memoria des-
criptiva, que consta de seis hojas escritas a máquina por -
una sóla cara y dibujos que se acompañan.

Madrid, a 4 DIC. 1965

P.A.,
ANTONIO ARICHA
P.P.



118049

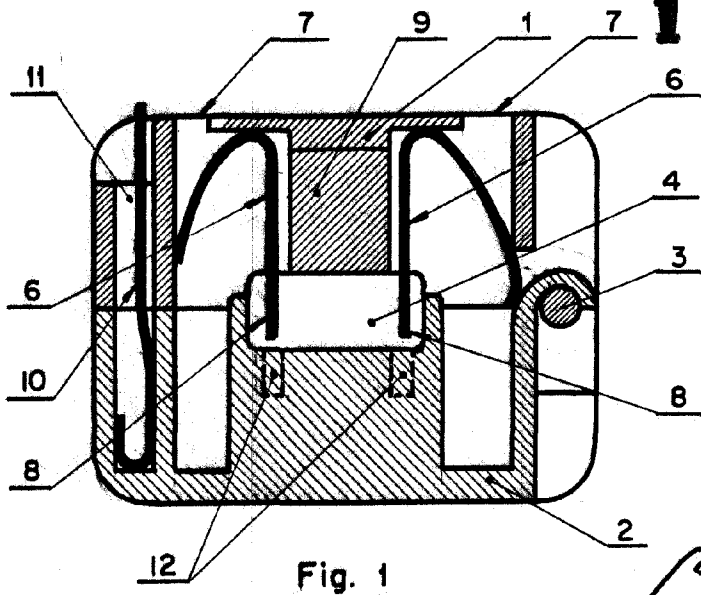


Fig. 1

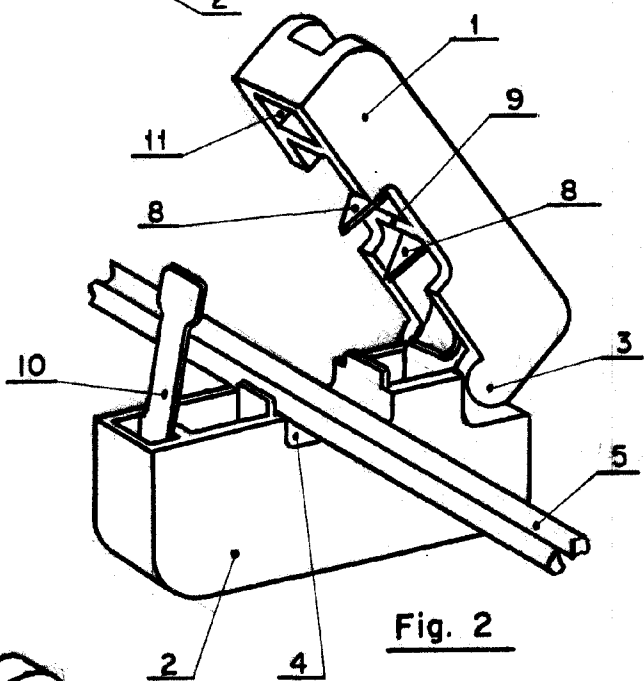


Fig. 2

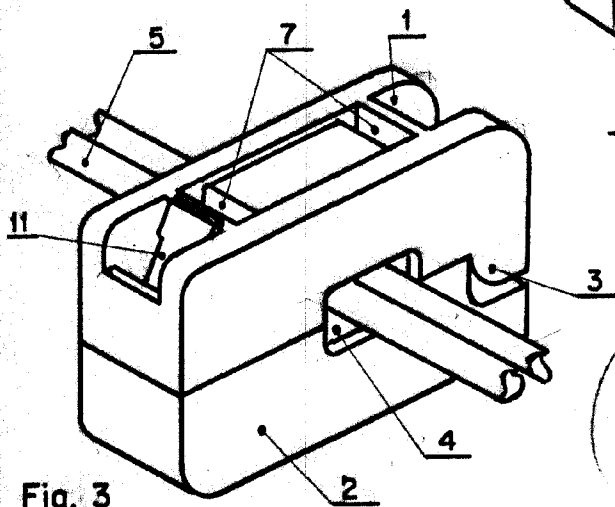


Fig. 3

ESCALA VARIABLE

Madrid 14 DIC 1955
P.A.
ANTONIO ARICHA