

118045



118045

PATENTE

DE

MODELO DE UTILIDAD

por 20 años

a favor de LABORATORIOS HERMES, S.A.

de nacionalidad española

residente en Barcelona, Plaza Duque de Medinaceli, 4

por:

"FRASCO CUENTA GOTAS CON TAPON SOPORTE INFERIOR
PARA CARGA"

MEMORIA DESCRIPTIVA

Esta Patente de Modelo de Utilidad se refiere a un frasco cuenta gotas con tapón soporte inferior para carga, el cual resulta de ventajosa aplicación por el fácil rellenado y contención de líquidos que por su naturaleza deben distribuirse o emplearse por gotas.

5.

Para la adecuada comprensión de la presente memoria se describe seguidamente un ejemplo ilustrativo no limitativo de realización del objeto a que se contrae el presente modelo de utilidad, para lo cual se acompaña, además, una lámina de

10.

dibujos en la que:



Fig. 1, es una vista semiseccionada del conjunto del frasco según el Modelo.

Figs. 2, 3 y 4, son otros tantos detalles en sección de la boca del frasco y su forma de obturación.

5. Fig. 5, corresponde a una vista similar a la de figura 1, pero con la tapa superior separada, en condiciones de rellenar el frasco.

Fig. 6, representa una sección longitudinal del tapón soporte inferior del frasco, y

10. Fig. 7, constituye una sección también longitudinal del propio frasco en el que se observa la producción del goteo por pulsación de la membrana superior.

En dichas figuras se ha representado por (1) el recipiente cilíndrico de dimensiones y material apropiado que constituye el frasco, el cual está dotado, por su extremo inferior, de la prolongación troncocónica (2), seguida del cuello cilíndrico roscado (3), y este, a su vez, de otra porción troncocónica (4) en forma de boquilla que es por la que tiene lugar la salida del líquido (5) formando gotas (6), mientras que el extremo opuesto superior del recipiente (1) presenta una tapa (7) roscada en su borde (8), la cual queda dotada además de un amplio orificio central (9), por el que tiene lugar la pulsación dactilar de la membrana elástica (10) establecida interiormente junto a la tapa (7) para producir la presión de goteo necesaria sobre el líquido (5), quedando a su vez aprisionada dicha membrana (10) entre la tapa (7) y el borde (8) del recipiente en funciones de junta de hermeticidad.

20.
25.
30. En cuanto a la parte cilíndrica roscada (3) que existe entre las dos zonas troncocónicas inferiores (2) y (4) del recipiente (1), en la misma se atornilla el tapón soporte cilin-



drico (11), el cual posee idéntico diámetro exterior que aquél, estando dotado además del asiento troncocónico interior (12) que ajusta perfectamente sobre la zona cónica (2) una vez atornillado por (3') y de la cazoleta (13) situada en el fondo ligeramente convexo (14) del tapón en donde se acopla y asienta, por su parte, el extremo de la boquilla (4) para garantizar su cierre, complementándose la función obturadora de este tapón con la de actuar simultáneamente como base de sustentación del frasco, manteniéndolo en posición vertical una vez utilizado así como también durante las operaciones de rellenado.

Finalmente la posibilidad de cierre fijo sin rosca de la boca del recipiente (1), implica la utilización de la tapa metálica (15), la cual puede quedar ajustada y recalada en su borde ya sea dentro de la ranura (16) como en figura 2, ya sea alrededor de la valona (17) que se observa en figura 3, o por último dentro de la garganta (18) del reborde adentrado (19) que se aprecia claramente en el detalle de figura 4.

Descritas suficientemente las principales características y particularidades del objeto a que se contrae el presente Modelo de Utilidad, ha de hacerse constar que en el mismo podrán introducirse cuantas modificaciones aconseje la práctica tanto por lo que se refiere a la forma, como a dimensiones y materiales empleados para su realización, siempre que con ello quede mantenida la esencialidad de la idea, que es la que resume y concreta en los términos de la siguiente

N O T A

R E I V I N D I C A C I O N E S

Se reivindica como objeto de la presente Patente de Modelo de Utilidad:

1ª.-Frasco cuentagotas con tapón soporte inferior



- para carga, que se caracteriza esencialmente por el hecho de consistir en un recipiente cilindrico de dimensiones y material apropiados, el cual está dotado, por su extremo inferior, de una prolongación troncocónica seguida de un cuello cilindrico roscado, y éste a su vez de otra porción troncocónica o boquilla, que es por la que tiene lugar la salida del liquido en forma de gotas, mientras que el extremo opuesto superior del recipiente, presenta una tapa roscada en su borde, la cual queda dotada, además, de un amplio orificio central por el que tiene lugar la pulsación dactilar de una membrana elástica establecida interiormente junto a la tapa para producir la presión de goteo necesaria sobre el liquido, quedando a su vez aprisionada dicha membrana entre la tapa y el borde del recipiente en funciones de junta hermética.
5. 10. 15. 20. 25. 30.
- 2ª.-Frasco cuenta gotas con tapón soporte inferior para carga, según la reivindicación anterior, caracterizado también porque en la parte cilíndrica roscada que existe entre las dos zonas troncocónicas inferiores del recipiente, se atornilla un tapón soporte cilindrico del mismo diámetro exterior que éste, el cual está dotado de un asiento troncocónico interior que ajusta perfectamente sobre la correspondiente primera zona cónica del recipiente una vez atornillado, presentando además este tapón soporte una cazoleta situada en su fondo ligeramente convexo en donde se acopla y asienta, por su parte, el extremo de la boquilla goteadora garantizando su perfecto cierre, complementándose la función obturadora de este tapón con la de actuar simultáneamente como base sustentadora del frasco en posición vertical cuando éste no se utiliza y también durante las operaciones de rellenado.
- 3ª.-Frasco cuenta gotas con tapón soporte inferior



4964

para carga, según las anteriores reivindicaciones, caracteriza-
do finalmente porque la posibilidad de cierre fijo sin rosca
de la boca superior del recipiente, implica la utilización de
una tapa convenientemente ajustada y recalcada en su borde.

5. 4^a.-FRASCO CUENTA GOTAS CON TAPON SOPORTE INFERIOR
PARA CARGA.

Sean cuales fueren las circunstancias que concurren
con la esencialidad propia de la misma.

Consta la presente Memoria descriptiva de cinco pá-
ginas foliadas y mecanografiadas por una sola cara y va acom-
pañada de una hoja de dibujos aclarativos.

Madrid, 4 Diciembre 1965

P. A.

R. VOLART PONS

p. p.

118045

FIG. 1

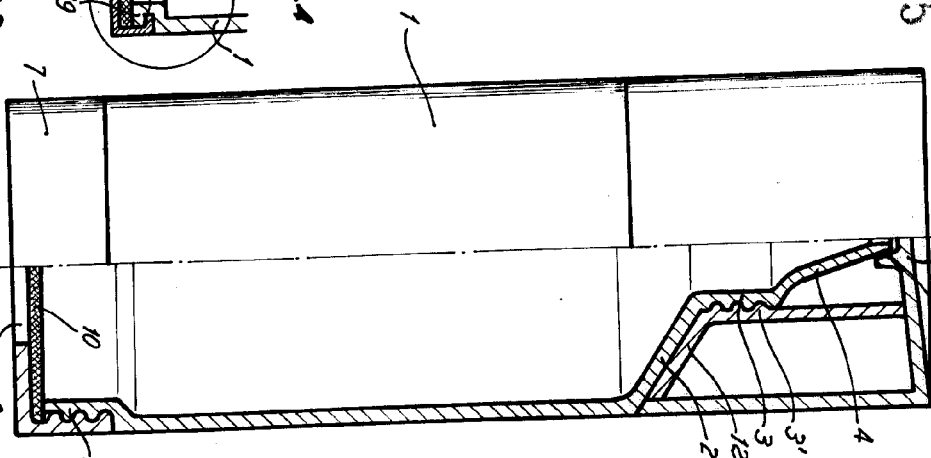


FIG. 4

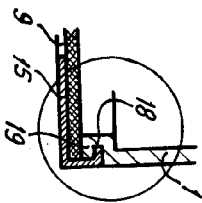


FIG. 3

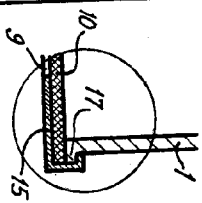
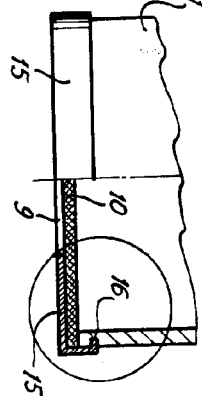
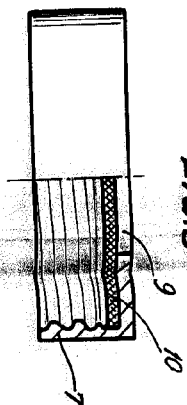


FIG. 2



Escala variable.

FIG. 5



118045

FIG. 7

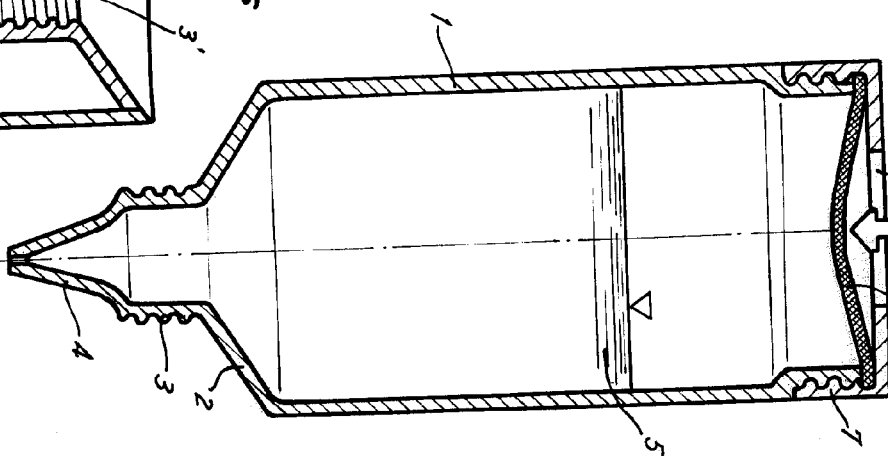
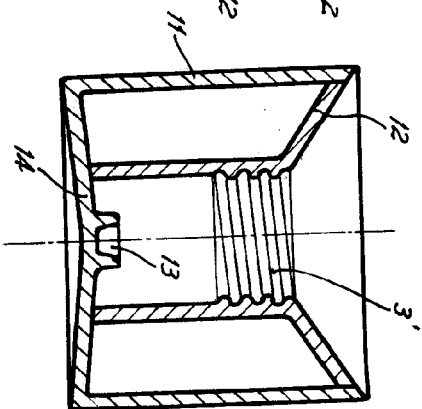


FIG. 6



Madrid, 14 diciembre 1965
 P.A.
 R. VILLANAR
 R. VILLANAR

