

118044



118044

PATENTE

DE

MODELO DE UTILIDAD

por 20 años

a favor de Don Carlos SCIAMMA LIEBIG

de nacionalidad española

residente en Barcelona, calle Hurtado, 15-17

por:

"DISPOSITIVO DE MONTAJE PARA ELEMENTOS FRUTALES
Y FLORALES DE MATERIAL SINTETICO"

MEMORIA DESCRIPTIVA

La presente Patente de Modelo de Utilidad se refiere a un dispositivo de montaje para elementos florales y frutales sintéticos, el cual permite preparar un conjunto agradablemente vistoso y altamente ornamental para centros de mesas, apliques murales y demás, proporcionando, al mismo tiempo, una gran variedad de combinaciones y siendo, por último, de constitución simple y económica.

5.

10.

El dispositivo en cuestión consta, esencialmente, de un cuerpo en forma de casquete esférico hueco, provisto de un vástago tubular interior diametral, apto para que en él se enchufe una protuberancia definida en una placa circular que cons-



tituye la tapa inferior del propio casquete, la cual encaja perfectamente en un galce practicado interiormente en el borde inferior del repetido cuerpo esférico.

5. El dispositivo se caracteriza además por el hecho de que la pared del propio casquete está perforada por unos orificios debidamente distribuidos por toda la superficie y en los cuales pueden introducirse el tallo o espiga de los oportunos elementos florales o frutales, que de esta manera quedan fijados en su posición, adoptando forma general de manojo, ramo o pomo.
- 10.

- Para la mejor comprensión de la presente memoria se describe seguidamente un ejemplo ilustrativo no limitativo de realización del objeto a que se contrae la presente Patente de Modelo de Utilidad, para lo cual se acompaña una lámina de dibujos ilustrativos en la que:
- 15.

Fig. 1. Representa dos vistas, una en alzado seccionado del dispositivo y otra en planta.

- Fig. 2. Muestra a mayor escala y también en sección el sistema de fijación de los elementos florales o frutales al dispositivo.
- 20.

- En dichas figuras se ha representado por (1) al cuerpo hueco de un casquete esférico de dimensiones determinadas, el cual se cierra inferiormente por medio de una tapa o placa circular (2), poseyendo dicho cuerpo un vástago tubular interior (3), dispuesto según un diámetro y determinado por la yuxtaposición de tres zonas cilíndricas, con una cavidad (4) abierta al exterior, y otra (5) que comunica a la (4) por el orificio (6). Dicho casquete (1) posee, en su borde inferior, las orejas perforadas (7), exteriores y diametralmente opuestas
- 25.
30. por medio de las cuales el conjunto puede fijarse al punto que



convenga.

5. La tapa (2), que se ajusta al borde inferior del cuerpo (1) mediante el galce circular (8), posee perpendicularmente en su centro una protuberancia tubular (9), dentro de la cual se enchufa el vástago (3) a la altura de su superficie cilíndrica media, alojándose su extremo inferior en la cavidad (10) existente en la propia protuberancia (9).

10. En la figura 2 se ha representado a mayor escala el sistema de fijación de los elementos florales (11) y frutales (12) de imitación, de material sintético, los cuales van provistos de un tallo, espiga o aguja (13) del mismo material, aptos para penetrar forzosamente en el interior del cuerpo (1) a través de los orificios radialmente dirigidos (14), que se han practicado en toda la superficie del aludido casquete (1)

15. quedando tales tallos o análogos (13) ocultos bajo aquella superficie de (1), en tanto que los elementos florales y frutales (11) y (12) quedan a la vista y dispuestos variada y numéricamente a voluntad. Dada la conformación esférica del soporte total, las flores y frutas imitación adoptan una forma bastante

20. regular, lo cual resulta muy adecuado para centros de mesa y apliques murales. Para todos los componentes descritos se utilizan los materiales plásticos adecuados para el moldeo en múltiples perfiles y colores.

25. Serán independientes del objeto a que se contrae la presente Patente de Modelo de Utilidad la forma, dimensiones y clase de material empleado en la fabricación del dispositivo, siempre que con ello permanezca inalterada la esencialidad propia de la invención, que es la que se concreta en los términos de la siguiente:



N O T A

REIVINDICACIONES

Se reivindica como objeto de la presente Patente de Modelo de Utilidad:

5. 1ª.-Dispositivo de montaje para elementos frutales y florales de material sintético, que se caracteriza esencialmente por el hecho de estar constituido por un cuerpo hueco en forma de casquete esférico de pared apropiadamente gruesa y poseedora de multiples orificios pasantes, cuyo cuerpo posee interiormente y según un diámetro un vástago tubular destinado a enchufarse a presión dentro de una protuberancia, asimismo tubular, que se eleva de una tapa o placa de cierre aplicada y asegurada, mediante un galce o encaje oportuno, al borde de la boca del propio casquete, el cual presenta en esta zona unas orejas exteriores perforadas, aptas para fijar el conjunto al punto que convenga.
- 10.
- 15.

- 2ª.-Dispositivo de montaje para elementos frutales y florales de material sintético, según la reivindicación anterior que se caracteriza por el hecho de que los orificios previstos en la pared del casquete esférico hueco están dirigidos radialmente hacia el centro del mismo y se destinan a la penetración y afianzamiento de otros tantos tallos, espigas o agujas solidarios de los correspondientes elementos florales y frutales, los cuales quedan de esta manera colocados en forma regular y apta para constituir un centro de mesa, un aplique mural o análogo.
- 20.
- 25.

3ª.-DISPOSITIVO DE MONTAJE PARA ELEMENTOS FRUTALES Y FLORALES DE MATERIAL SINTETICO.

Sean cuales fueren las circunstancias que concurren con la esencialidad propia de la misma.

Consta la presente Memoria descriptiva de cinco pá-

- 5 - 118044



ginas foliadas y mecanografiadas por una sola cara y va acompañada de una hoja de dibujos aclarativos.

Madrid, 14 Diciembre 1965

P. A.

R. VOLART PONS

P. P.

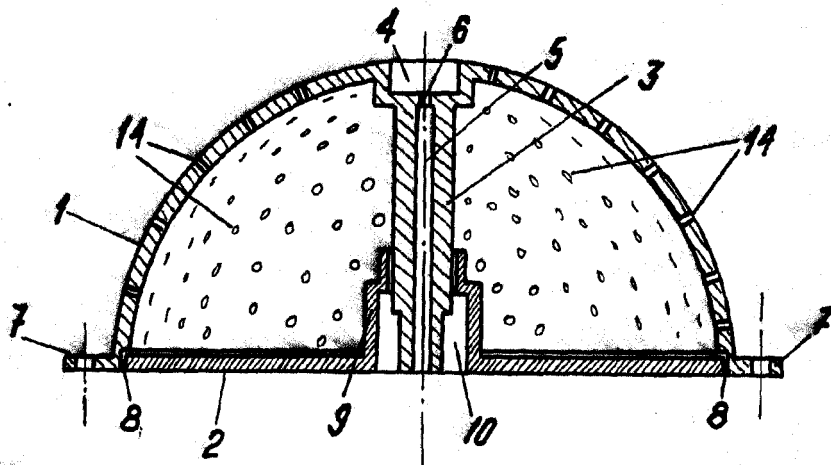


Fig.1

118044

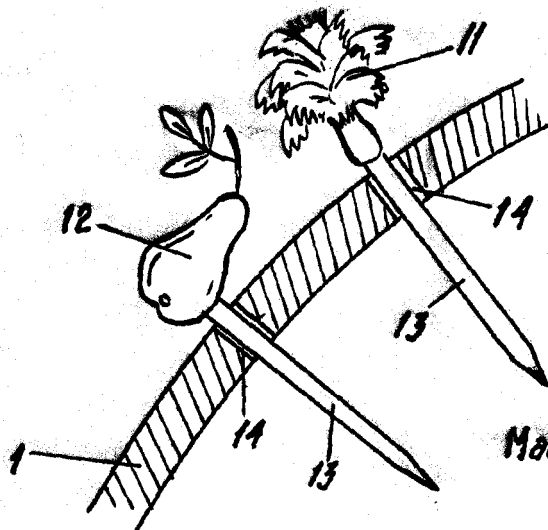
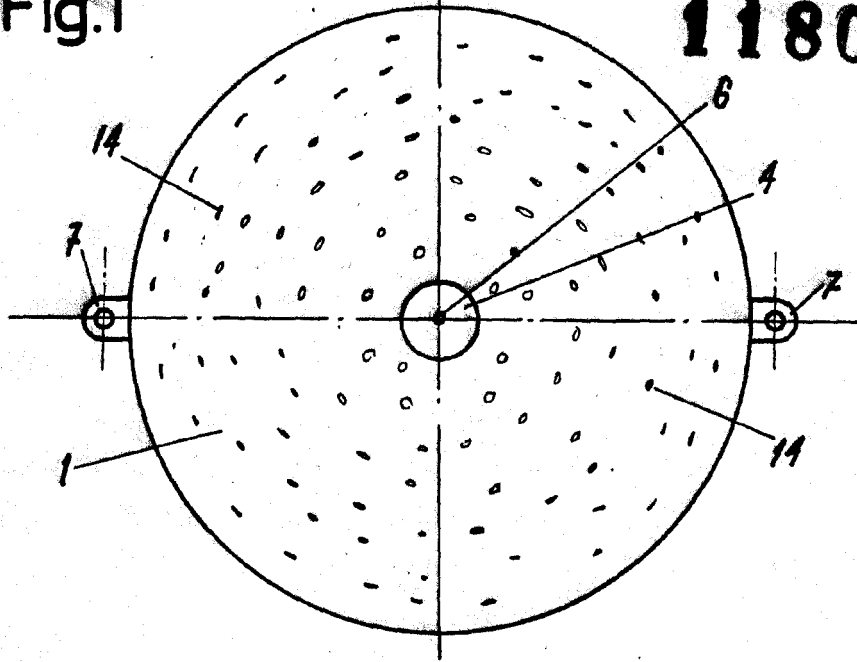


Fig.2

Escala variable

Madrid, 14 diciembre 1965

P.A.

R. VOLART PONS

P. D.

[Handwritten signature]