



MAYO 1930

PL/H.

MEMORIA DESCRIPTIVA

para una patente de introducción por diez años, por "Perfeccionamientos introducidos en la fabricación de balanzas automáticas o semi-automáticas", a favor de D. Carlos Luis CURTET JAQUES, residente en Barcelona, Plaza de Tetuan núm. 10.-

=====

1. La patente de introducción a que se refiere la presente memoria descriptiva está destinada a garantizar la explotación exclusiva de la construcción en España del tipo, clase y sistema de balanzas semi-automáticas que se detalla en esta descripción, la cual se conoce y fabrica de una manera especial en los Estados Unidos de América del Norte, Inglaterra, Francia y Alemania, pero no lo ha sido hasta el presente en España, en que el recurrente va a establecerla.

La balanza semi-automática de que se trata presenta diversas características que constituyen otras tantas ventajas de la misma con relación a las balanzas que en la actualidad se construyen en nuestro país. Su fuerza con pesas adicionales puede ir hasta 5, 10 20, 40 ó 50 Kg. La parte automática a cada lado de la aguja central



10 JUL 1938

puede ser variable y con fracciones de 1. 2. 5 o 10 gramos.

4 En la balanza de que se habla la escala que recorre la aguja es doble, es decir que en la misma el cero o punto de reposo de la aguja corresponde a la parte central de la propia escala, ocupando aquella en consecuencia una posición vertical. Esta disposición de escala doble tiene la ventaja de que las pesadas pueden verificarse indistintamente con uno u otro plato, es decir que cada uno de los platos pueden utilizarse para los pesos o para las mercaderías, ya que las fracciones de la unidad de peso empleada se marcará tanto a la derecha como a la izquierda de la referida escala.

6 La base de esta balanza puede ser abierta como lo indica el dibujo o tener el mecanismo encerrado en un cajón metálico u otro material.

7 Además, en la mayoría de estas balanzas la escala de divisiones se encuentra en dos caras opuestas; una visible por el vendedor y la otra por el comprador y es corriente la construcción de las mismas con dos agujas una para cada escala de divisiones. Para simplificar su construcción en la balanza de que se trata figura una sola aguja que por su extremo superior forma un gancho el cual pasa por el borde superior de la tabla o sector de la escala y el extremo de dicho gancho que es de forma conveniente es el que recorre la segunda de las escalas que comprende la balanza.

8 Para el caso de emplear una o dos agujas independientes las placas que llevan las escalas presentan una ventana a través de las que quedan visibles aquellas para asegurarse así de que esta o ambas coinciden en todo momento y para evitar así todo fraude o error.

9 En estas balanzas se requiere para su funcionamiento una perfecta nivelación de las mismas para lo cual van provistas de pies, regulables mediante tornillo; pero ocurre que si la balanza ha de quitarse temporalmente de su lugar de emplazamiento al colocarla nuevamente en el mismo es prácticamente imposible conocer cuales eran los puntos en que se aplicaba aquella la primera vez y de ahí que se requiera una nueva nivelación de la misma. Para evitar este in-

10



JUL. 1930

conveniente la balanza de que se trata va provista de unas bases de apoyo que se fijan de una manera permanente en el lugar en que la balanza se instale y sobre dichas bases descansan los pies regulables de aquélla. En esta forma nivelada una vez la balanza, puede quitarse cuantas veces se quiera la misma sin que se requiera nuevas nivelaciones, ya que serán constantes y fijos los puntos en que se apoya. Con igual fin puede utilizarse un tablero provisto de medios por los que puede obtenerse su horizontalidad de una manera rápida y con ello la nivelación de la balanza que va colocada sobre aquel.

A fin de que esta balanza sea de una mayor solidez y de construcción más simplificada presenta tanto la bancada o zocalo de la misma como el balancin correspondiente, fabricados de una sola pieza y provistos de nervios transversales de refuerzo que los consolidan.

Además, para verificar con facilidad la pesada de carnes y en aplicaciones análogas, va provisto uno de sus platos de un brazo vertical que termina con un gancho del que se pende la mercadería que se pesa. El referido brazo puede formar parte del soporte del plato ó de éste y en todos los casos será un elemento solidario a los mismos de una manera permanente o bien de quita y pon.

Así mismo, con la balanza de que se trata el plato para los géneros va provisto en su fondo de unos nervios de cualquier forma por los que se verifica la retención de bolsas y envoltorios análogos a fin de que estos no se escurran hacia el fondo del plato y viertan así su contenido.

Al propio tiempo a fin de conseguir la perfecta afinación de la balanza, uno o ambos de sus platos van provistos en su cara inferior de una cápsula de forma y tamaño convenientes en la que se depositan perdigones, arenas y otros materiales apropiados para servir de contrapeso, en la cantidad conveniente y necesaria y conseguir así el punto de afinación y equilibrio necesario de la misma.



JUL. 1930

17 En estas balanzas es corriente el que figure una tabla de precios calculados, en la que la propia aguja señala en la división correspondiente al precio unitario de que se trata, el costo de la fracción de peso que aquella señala. Ahora bien para el caso de pesadas superiores a la unidad de peso empleado, comprende esta balanza un elemento auxiliar o complementario para el cálculo automático del costo de un número determinado de unidades de peso.

18 Para facilitar la lectura de las divisiones de la escala, va esta balanza provista de un espejo por el que se refleja la luz sobre la cara conveniente de la misma, espejo que va montado sobre un brazo fijo o articulado en este último caso para su colocación en la posición que sea necesaria. Con igual fin se dispone una lupa para la ampliación de las divisiones y números de la propia escala.

19 La balanza de que se habla va asimismo provista de un dispositivo de destare, es decir de una escala u otro medio de indicación conveniente por el que se señala durante una pesada la cuantía del destare que se ha de tener en cuenta en la misma. Este dispositivo de destare puede ser de cualquier tipo, clase y sistema y va establecido en un punto conveniente de la balanza ya sea en su parte superior siguiendo la escala de aquella ya a uno de los lados de la misma.

20 Además esta balanza va provista de un dispositivo de retención del mecanismo de la misma por el que aquel queda enclavado cuando no se ha de utilizar y especialmente para cuando aquella ha de transportarse de un lugar a otro.

21 Por último la balanza de que se trata va provista de una funda para que en su manejo y traslado la proteja contra posibles golpes perjudiciales tanto para el mecanismo de la misma como por lo que se refiere a su acabado y decoración.

22 En los dibujos de la hoja adjunta se representa un caso de ejecución práctica de la balanza de que se trata.

23 En la fig. 1 se representa una balanza semi-automática del



JUL. 1930

tipo que se describe en sección vertical; en la fig. 2 y 3 se dibuja en planta el balancín y el zócalo respectivamente de la misma; la fig. 4 es una sección de uno de los platos; en la fig. 5 se representa una planta del mismo, y en las figs. 6 y 7 se dibuja la placa de asiento de la propia balanza.

Como se indica en los mencionados dibujos en la balanza semi-automática de que se habla la escala de pesos 1 es doble, es decir, que el cero de la misma corresponde a su parte media o central, siendo variable la graduación que la misma presenta en uno y otro sentido. Además, el mecanismo está construido en forma que cuando la balanza se halla vacía, es decir, sin carga alguna, la aguja 2 de la misma ocupa una posición vertical coincidiendo así con el cero de la escala. Así mismo debajo de las escalas, las placas en que figuran aquellas presentan una ventana 1' a través de las que quedan visibles la ó las agujas 2, y las cuales si son dos han de coincidir en cualquier posición que ocupen.

En 3 se representa el dispositivo para el cálculo de precios para diversas unidades de peso, no detallándose aquel por el hecho de poder ser variables en su tipo, clase y sistema.

En 4 se representa un gancho solidario al plato 5 propio para verificar el pesado de carnes y artículos análogos. Además el plato 5 va provisto de los nervios radiales 6 o de otra forma y disposición análoga para la retención de las bolsas o envases que se depositan en el mismo y en su parte inferior lleva solidaria una cápsula 7, que es el contrapeso regulable para la afinación de la balanza.

Para la fijación del mecanismo de la balanza especialmente para su transporte va establecido en cualquier sitio de la balanza generalmente debajo de uno de los platos en el centro o a un lado un tope 7' regulable mediante una rueda 7'' por el que se fija uno de los platos de aquella en su posición alta y con él el resto del mecanismo.

En las figs. 2 y 3 se representa, como ya se ha dicho el ba-



JUL. 1930

lanoin 8 y la base o zócalo 9 respectivamente caracterizados por
30 el hecho de ser de una sola pieza y por ir provistos de nervios de
refuerzo y consolidación.

Por lo que se refiere a la forma de sustentación de la balan-
za van dispuestas las bases 10, fijas sobre la mesa 11, en que haya
de colocarse la balanza y sobre estos topes se aplican los extremos
31 inferiores de los pies regulables 12 de la balanza. Las bases 10
pueden ser variables en sus dimensiones y formas accesorias y en la
manera como se fijan en su lugar de emplazamiento.

En cuanto al dispositivo de destare mencionado anteriormente
será variable en su tipo, clase y sistema y en la manera como va-
32 ya establecido, si bien una forma de ejecución práctica del mismo
es la representada en la fig. 1, que consiste en una corredera 13
desplazable a lo largo de una guía 14 montada sobre una de las es-
calas de la propia balanza y dicha corredera se hace coincidir
con la división correspondiente de la propia escala.

Además va montada en la referida balanza una lupa 15, un espe-
33 jo o ambas cosas a la vez, sustentado en un brazo articulado 16 de
cualquier forma o sistema, para conseguir la correcta posición de
uno u otro al punto conveniente.

En las figs. 6 y 7 se dibujan una placa de asiento 17 gradua-
34 ble para la propia balanza. Esta placa va provista de unos pies de
sustentación 18 y presenta en su cara superior una porción 19, ar-
ticulada al resto de la misma según una línea transversal 20 y
cuenta con medios maquinales, por ejemplo accionadas por un pomo
21, por los que dicha porción 19 puede tomar una mayor o menor in-
35 clinación con respecto a la propia placa. Sobre esta se coloca la
balanza que por un extremo se apoya sobre la parte fija y por el
otro sobre la parte móvil nivelándose por el cambio de posición de
la referida parte móvil.

La funda de protección de que se ha hablado será variable en
36 su forma y dimensiones en las clases de material de que se confec-
cione y en el sistema de acolchado de que vaya provista.



MAYO 1930

Esta funda cubre por completo la balanza y queda retenida en la misma mediante una tira a modo de faja que pasa por la parte inferior de la propia balanza.

37 La balanza descrita será variable en sus dimensiones, en la forma de su cuerpo exterior, en lo que se refiere a su acabado y presentación y en general en cuanto no altere, cambie o modifique la esencialidad de los diversos puntos que comprende la propia patente.

38 N O T A.-

Descrito suficientemente el presente invento lo que se declara como no practicado en España, son las siguientes reivindicaciones:

39 1.- Perfeccionamientos introducidos en la fabricación de balanzas automáticas o semi-automáticas caracterizados en que los piés regulables de la misma se aplican sobre unas bases fijadas en el lugar de emplazamiento de aquella para los efectos de la nivelación de la misma que solo ha de verificarse la primera vez que se coloca sobre tales bases.

40 2.- Perfeccionamientos según la reivindicación 1, caracterizados en que la propia balanza puede disponerse sobre una placa (17) de la que una porción (19) de la misma puede tomar una inclinación conveniente con relación al resto de la propia placa por medio de mecanismos adecuados (21) para conseguir así la rápida nivelación de aquella.

41 3.- Perfeccionamientos según las reivindicaciones anteriores, caracterizados porque la propia balanza en que la aguja indicadora es simple, es decir, solo se encuentra en una de las caras de la escala y por su extremo superior forma un gancho que pasa por el borde superior de la tabla o escala y dicho gancho recorre la escala de la cara opuesta.

42 4.- Perfeccionamientos según las reivindicaciones anteriores,



9 MAYO 1930

- 8 -

43 caracterizados porque la propia balanza en la que las placas de las escalas (1) presentan por debajo de estas y a todo lo largo de las mismas una ventana (1') por las que queda visible la única o las dos agujas que en todos los casos han de coincidir.

5.- Perfeccionamientos según las reivindicaciones anteriores, caracterizados por la propia balanza en la que la escala de pesos es doble con el centro en el punto medio de la misma.

44 6.- Perfeccionamientos según las reivindicaciones anteriores, caracterizados, porque la propia balanza en la que va dispuesto un gancho solidario de una manera permanente o no al soporte de uno de los platos o al propio plato, destinado para la pesada de carnes y artículos análogos.

45 7.- Perfeccionamientos según las reivindicaciones anteriores, caracterizados, por la propia balanza en la que el zócalo de la misma y el balancín son de una sola pieza fundida, con nervios de refuerzo y consolidación.

46 8.- Perfeccionamientos según las reivindicaciones anteriores, caracterizados por la propia balanza en la que el plato destinado a las mercancías va provisto de unos nervios salientes o refundidos para evitar el deslizamiento de las bolsas y envases que se disponen en el propio plato y el que en esta forma viertan aquellos su contenido.

47 9.- Perfeccionamientos según las reivindicaciones anteriores, caracterizados por la propia balanza en la que uno o ambos platos de la misma van provistos en su parte inferior de un receptáculo para perdigones, arena, u otros elementos que constituyen el contrapeso regulable para la afinación de aquella.

48 10.- Perfeccionamientos según las reivindicaciones anteriores, caracterizados porque la propia balanza va provista de un dispositivo de destare variable en su tipo, clase y sistema y en la forma de colocación del mismo.

49 11.- Perfeccionamientos según las reivindicaciones anteriores, caracterizados porque la balanza va provista de un espejo montado



MAYO 1930

- 9 -

en un brazo fijo o articulado para la iluminación indirecta de una de las escalas de la misma.

50 12.- Perfeccionamientos según las reivindicaciones anteriores, caracterizados porque la propia balanza va provista de una lupa montada en un brazo articulado para la ampliación de las divisiones de una u otra de las escalas de la misma.

51 13.- Perfeccionamientos según las reivindicaciones anteriores, caracterizados porque la propia balanza va provista de un dispositivo por el que se fija uno de los platos de la misma en su posición mas alta para fijar e inmovilizar el mecanismo de la propia balanza.

52 14.- Perfeccionamientos según las reivindicaciones anteriores, caracterizados porque la propia balanza va provista de una funda de tela acolchada por una o ambas caras por el transporte de aquella a la que cubre quedando retenida a la misma mediante una tira o faja que pasa por la parte inferior de la propia balanza.

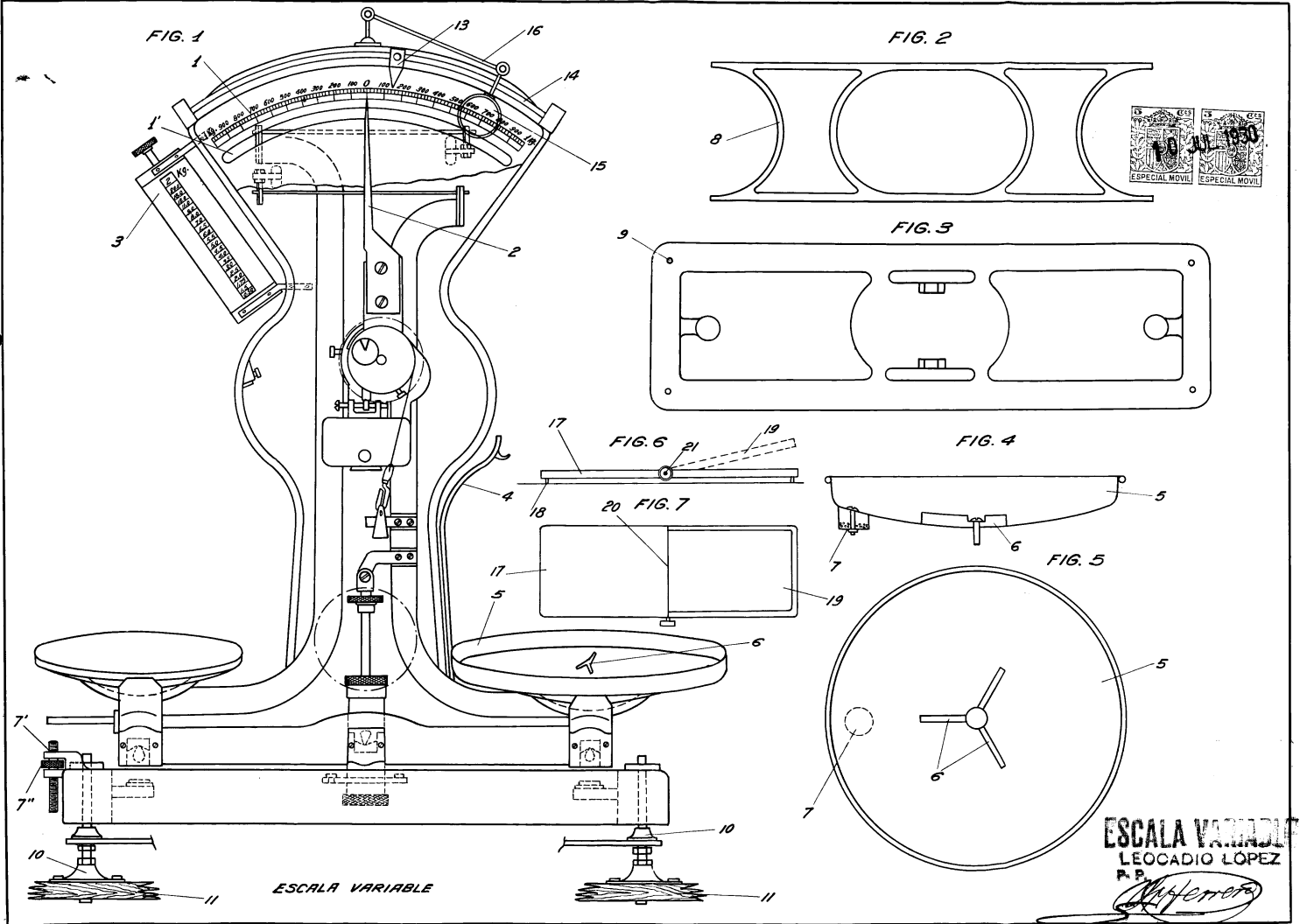
53 15.- Perfeccionamientos introducidos en la fabricación de balanzas automáticas o semi-automáticas.- Según se describe y reivindica en la presente memoria descriptiva y se ilustra con los dibujos que a la misma se acompañan.

Consta esta memoria descriptiva de nueve páginas foliadas y escritas por una cara.

Madrid, 9 de mayo de 1930.

Leocadio López y López.-

P.P./



18 JUL 1950
ESPECIAL MOVIL

ESCALA VARIABLE
LEOCADIO LOPEZ
P. P.
Herrera