



118034

M E M O R I A D E S C R I P T I V A

que se acompaña a una solicitud de modelo de utilidad por
veinte años, para España y sus Posesiones, por

CREMONA DE CIERRE POR AMBOS LADOS.

Solicitante : INDUSTRIAS ARAGONESAS DEL ALUMINIO S.A.
"INALSA"

Nacionalidad: Española

Residencia : Zaragoza

Domicilio : Avda. Cataluña 97.

- - -



El presente modelo de utilidad recae sobre un sistema de cierre tipo cremona, para ambos lados.

5 El dispositivo según la invención se caracteriza por su sencillez mecánica y constructiva, lo cual motiva una ausencia prácticamente casi total de averías, en su funcionamiento.

10 No obstante su simplicidad, el modelo según la invención ofrece un conjunto mecánico de excelente cualidades funcionales y magníficas cualidades de resistencia y buena calidad.

Su colocación y desmontaje son sumamente sencillos.

15 Para mejor comprensión de esta memoria se acompaña una hoja de dibujos que muestra un ejemplo de realización, no limitativo, del objeto de la invención, en el que caben cuantas variantes constructivas sean posibles sin que se altere su cuadro general. En los citados dibujos:

La fig. 1 es una vista en alzado del dispositivo según la invención.

La fig. 2 es una sección parcial del mismo.

20 De conformidad con la invención referida al dibujo adjunto, el dispositivo se halla constituido por una lámina de hierro (3) sobre la que se hallan soldados dos trozos de cuadradillo (2) que sirven de soporte del tape (6) y también sirven de guías a otros dos cuadradillos (1) situados en un mismo plano, los cuales transmiten su movimiento longitudinal a unas varillas (9).

25 Se ha provisto un tercer cuadradillo (4) que va unido a uno de los anteriores por medio de un pitón (7) que lo hace solidario al mismo. Este cuadradillo y el que queda sólo, de esta terna, llevan en su cara superior unas ran-



35 ras por las que se deslizan unos pivotes (5) que van soldados excéntricamente en un eje (8) que, al girar, origina el desplazamiento de estos pivotes en sentido longitudinal, y como consecuencia de ello, también el desplazamiento de los cuadradillos.

Todo el conjunto queda cerrado por un tape (6) o caja en perfil de "U" que se sujeta a los cuadradillos (2) uniéndose mediante tornillos.

40 Todas estas piezas van cadmiadas para evitar corrosión, y el conjunto formado por los cuadradillos y excéntrica se halla rodeado totalmente de grasa consistente.

45 Finalmente, tras lo descrito sólo resta señalar que en la presente invención caben cuantas variantes de realización sean posibles sin que se altere su esencia, pudiéndose fabricar su objeto en toda clase de formas, tamaños y materiales apropiados, sin limitación.

- - - - -

50 NOTA - Descrito suficientemente lo que antecede sólo resta señalar que lo que se declara propio, nuevo yb útil del solicitante es lo contenido en las siguientes:

REIVINDICACIONES

55 1 - Cremona de cierre por ambos lados, caracterizada por hallarse constituida por una lámina de hierro sobre la que se hallan soldados dos trozos de cuadradillo que sirven de soporte al tape o caja, y que también hacen de guías a otros dos cuadradillos situados en un mismo plano los cua-

118034¹³DIO



les transmiten su movimiento longitudinal a unas varillas extremas.

60 2 - Cremona, según reivindicación 1ª caracterizada por que se ha provisto un tercer cuadradillo que va unido a uno de los dos anteriores por medio de un pitón que lo hace solidario del mismo.

65 3 - Cremona, según reivindicaciones 1 y 2 caracterizada porque este tercer cuadradillo y el que queda sólo de estos tres, llevan en su cara superior unas ranuras por las que se deslizan unos pivotes que van soldados excéntrica-- mente a un eje, que, al girar, origina el desplazamiento de ambos pivotes en sentido longitudinal, y como consecuencia de ello, también se produce el desplazamiento de los cua--
70 dradillos y de las varillas.

4 - Cremona, según reivindicaciones de 1 a 3 caracterizada porque este conjunto queda cerrada por una caja con perfil de "U" que sujeta a los cuadradillos antes citados, uniéndose por tornillos.

75 5 - Cremona, según reivindicaciones de 1 a 4 caracterizada porque el conjunto formado por cuadradillos y excéntrica se halla totalmente rodeado de grasa consistente.

6 - CREMONA DE CIERRE POR AMBOS LADOS.

118034

13D



80

Todo según se describe en esta memoria que consta de cinco hojas foliadas y escritas por una cara, con ochenta y dos líneas y plano anexo.

Madrid 13 diciembre, 1965

p.a.



118034

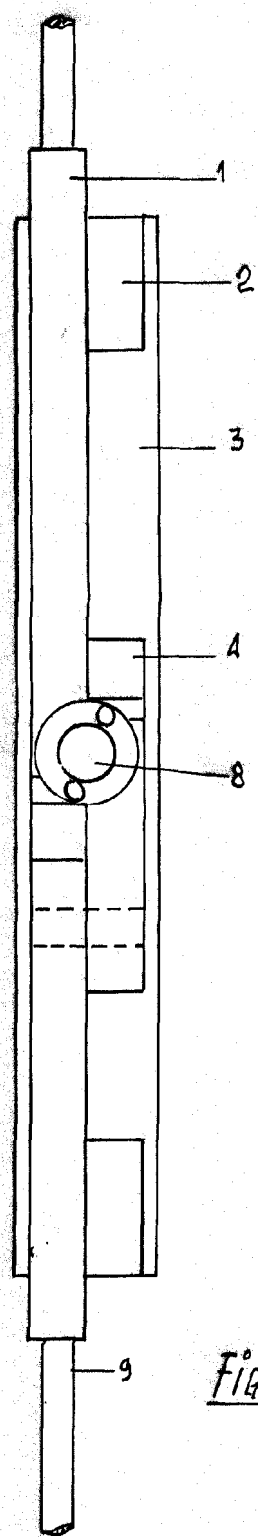


FIG. 1

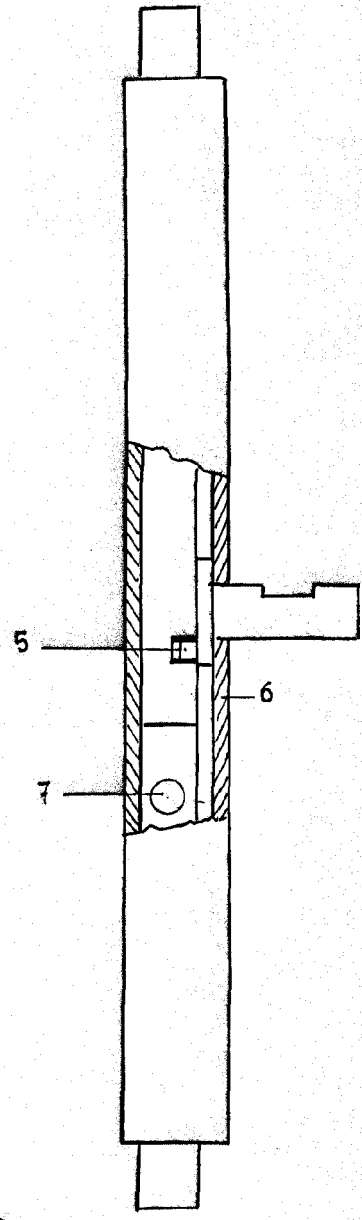


FIG. 2

ESCALA VARIABLE

MERIDIANO DICIEMBRE 1965
[Handwritten signature]