

118017



1965

118017

MEMORIA DESCRIPTIVA

DE

MODELO DE UTILIDAD

EN

ESPAÑA

por veinte años

a favor de DON SEGUNDO CANTERO LOPEZ

de nacionalidad Española

domiciliado en VILLENA (Alicante) San Fernando, 42-3º

por: " BOTA DE CREMALLERA PARA NIÑO"

118017



Las dificultades que se presentan para calzar a los niños de corta edad, son conocidas y aún más si el pie del niño por cualquier causa presenta alguna deformidad o defecto, inconvenientes que hasta la fecha, sehan venido soslayando a base de calzados que presentan una gran abertura sobre el empeine, pero, que no puede alcanzar dimensiones excesivas ya que entonces pierde forma el calzado, y deja de obtener una de las principales cualidades de estos calzados que es la de sujeción del pie, para eliminar posibles defectos que se originen por un calzado incorrecto.

Este inconveniente, que hasta la fecha no se ha llegado a resolver, queda totalmente eliminado mediante la bota con cremallera a que se refiere la presente Memoria, como indica su enunciado, la cual está prevista de manera tal que sin que el calzado pierda en nada su natural conformación, pueda abrirse totalmente para colocación sin dificultad alguna en el pie del niño, ya que la abertura está colocada de modo transversal, en la caña, y desde el lado externo hasta la mitad del interno, pasando por debajo del enfranque. Además de esta especial característica que por sí, logra un efecto totalmente nuevo con respecto a lo hasta el momento conocido, esta bota, presenta otra novedad en cuanto a fabricación, que es el sistema de cosido vuelto en puntera, de gran ventaja en cuanto a aprovechamiento del material puesto que cada pie es un patrón de una sola pieza incluida la planta sobre la que puede colo-

118017



carse suela o nó, puesto que el mismo material la forma.

5 Por el aludido objeto, se solicita el correspondiente privilegio de MODELO DE UTILIDAD conforme y al amparo del vigente Estatuto sobre Propiedad Industrial, a fin de garantizar a favor del recurrente el derecho a la explotación exclusiva del mismo en toda España.

10 A continuación se hará una detallada descripción de la bota que se cita, con referencia a los planos que se acompañan, en los que se representa a simple título de ejemplo, no limitativo, una forma preferente de realización, susceptible de todas aquellas variaciones de detalle que no supongan una alteración fundamental de las características esenciales de la misma.

En dichos planos se ilustra:

En la figura 1: Vista de la bota en alzado lateral externo.

20 En la figura 2: Vista en alzado lateral interno.

En la figura 3: Detalle de la bota abierta.

Según el ejemplo de ejecución representado, la bota con cremallera para niño que se preconiza, está
25 constituida por un patrón de una sola pieza -1- con cosido a lo largo del empeine y del talón, habiéndose previsto en la puntera, un cosido vuelto -2- para la total conformación de la bota, consiguiendo con ello, que se logre un ahorro de material al
30 aprovechar la totalidad del mismo.



Dado que por tanto la bota está formada por una sola pieza, se ha previsto una abertura transversal dotada de cremallera -3- que partiendo del borde de la bota en la caña y en la cara externa de la misma, llega a la altura media de la cara contraria, pasando por debajo del enfranque, con lo que al abrir esta cremallera queda la bota dividida prácticamente en dos partes, una anterior y otra posterior, facilitando en gran manera la operación de colocar la bota en el pie del niño, aún cuando éste presente deformidades de alguna clase.

La importancia de esta apertura lateral que divide a la bota en dos partes, es evidente ya que la colocación de la bota es sencilla, pero esta particularidad no hubiera sido posible sin el sistema de cosido vuelto en puntera, que ha permitido efectuar la bota en una sola pieza y con un sólo patrón, por lo que ambas características son de gran importancia y notable novedad en cuanto a toda clase de calzado hasta la fecha conocido.

La forma, materiales y dimensiones, podrán ser variables y en general, cuanto sea accesorio y secundario, siempre que no altere, cambie o modifique la esencialidad del objeto que se describe.

Los términos en que queda redactada esta memoria son ciertos y fiel reflejo del objeto descrito, debiéndose tomar con carácter amplio y nunca en forma limitativa.

N O T A

El MODELO DE UTILIDAD que se solicita recaerá

11801747D



sobre las particularidades características de las siguientes reivindicaciones:

5 1.- Bota de cremallera para niño, caracterizada por estar constituida por una sola pieza, que forma el patrón completo, conformando la bota mediante una costura a lo largo del empeine y otra a lo largo del talón, habiéndose previsto una costura vuelta en puntera, que permite el aprovechamiento máximo de material, al incluir la planta en el mismo material sobre laque se puede poner suela o nó, opcionalmente ya que 10 él mismo la forma.

15 2.- Bota con cremallera para niño, según reivindicación 1, caracterizada por el hecho de haberse previsto una abertura lateral dotada de cierre de cremallera, que parte del borde de la bota en la caña y en su costado externo, para llegar hasta media altura de dicha caña en el costado interno, después de pasar bajo el enfranque, permitiendo la apertura de la bota en 20 dos partes que facilitan la colocación en el pie del niño aún cuando éste presente deformidades de cualquier clase.

3.- BOTA CON CREMALLERA PARA NIÑO.

25 Todo conforme se describe en la memoria que antecede, se ilustra como ejemplo de ejecución en los planos unidos a ella y se reivindica en su Nota.

Esta memoria consta de cinco hojas foliadas y escritas a máquina por una sola cara y planos que la acompañan.

Madrid, 11 de Diciembre de 1965
P. A. de SEGUNDO CANTERO LOPEZ
ERNESTO BOTELLA MONTOYA
P. P.



118017

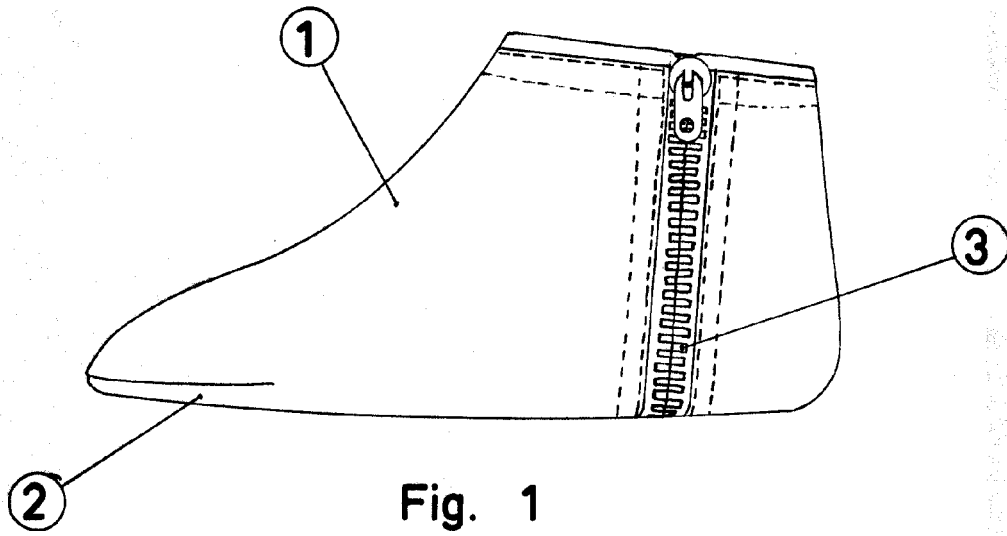


Fig. 1

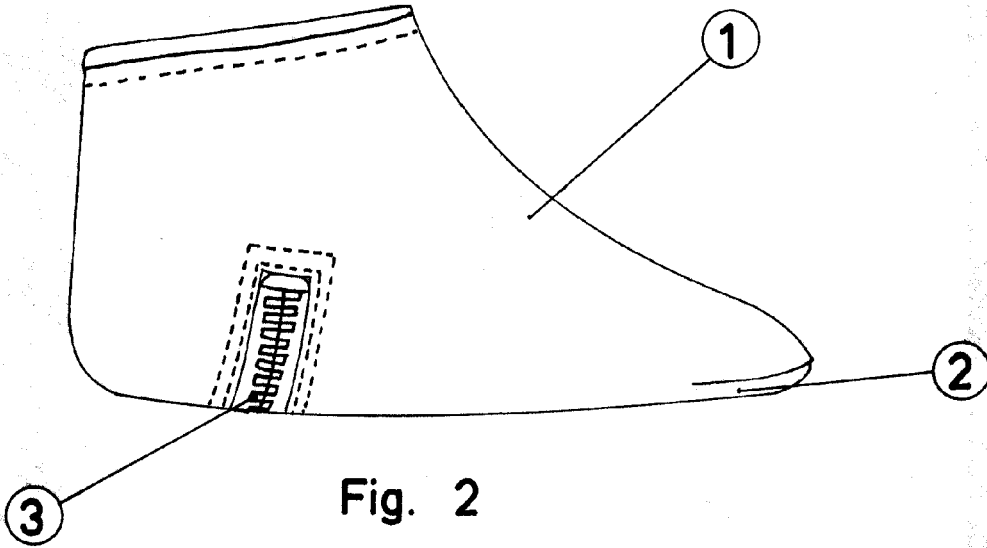


Fig. 2

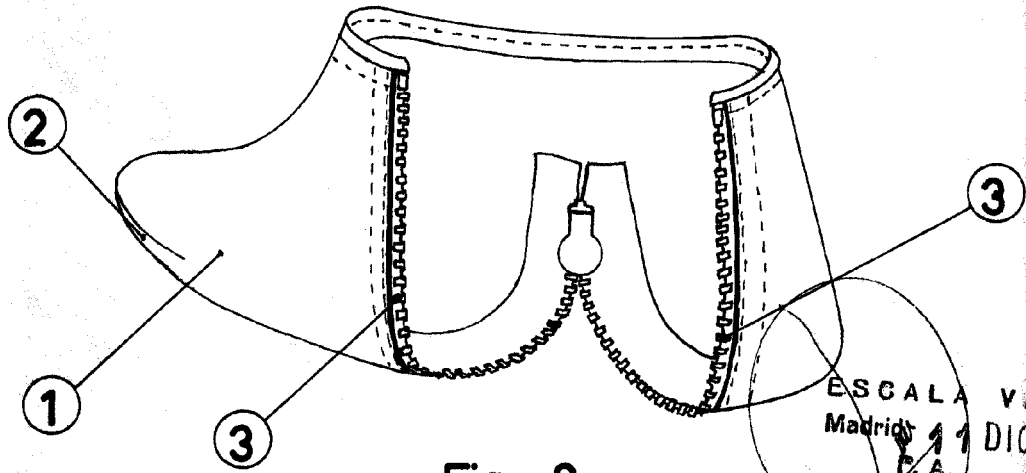


Fig. 3

ESCALA VARIABLE
Madrid 11 DIC 1965
P. A.
ERNESTO BOTELLA MONTOYA