



118015

MODELO DE UTILIDAD

MEMORIA DESCRIPTIVA

Sobre:

" EXCAVADORA DE JUGUETE "

Solicitante: RICO, S. A., entidad española, domiciliada
en IBI (Alicante).



La presente memoria descriptiva tiene como fin la declaración del objeto sobre que ha de recaer el privilegio de explotación industrial y comercial exclusiva en el territorio nacional de acuerdo con la legislación vigente de un Modelo de Utilidad que, como el enunciado indica, trata de una excavadora de juguete.

La novedad de la presente excavadora de juguete reside principalmente en el hecho de disponer de mandos, situados en una empuñadura destinada además para impulsar al juguete, cuyos mandos accionan en el brazo sustentador de la pala en el sentido de elevarlo y hacer bascular dicha pala.

Los dos mandos antes citados se encuentran montados en un eje común y en posición inversa, obteniendo por consiguiente una adecuada diferenciación para su manipulación.

La transmisión del movimiento de dichos mandos se realiza mediante varillas y dispositivos articulados sencillos, muy adecuados para su aplicación a un juguete.

Este juguete, en una forma preferente de realización, presenta forma de tractor con pala excavadora incorporada en su parte anterior, según un modelo conocido de este tipo de maquinaria. Su tamaño debe ser preferentemente grande, es decir, adecuado para que un niño pueda manejarlo estando de pié, para lo cual la empuñadura, dotada de los dos mandos, está situada en el extremo de un vástago inclinado solidario al propio juguete.

Los mecanismos han sido estudiados para permitir la fabricación del juguete en plástico moldeado, obteniendo con ello las consiguientes ventajas económicas y prácticas.

118015



cas.

Con el fin de facilitar la interpretación más exacta del objeto sobre que ha de recaer el privilegio solicitado, en los dibujos adjuntos, complementarios de

5. la presente exposición se representa una forma práctica para su realización industrial que se incluye únicamente con caracter meramente informativo y, por consiguiente, no limitativo del invento.

En los citados dibujos:

10. La figura 1 es una vista lateral de una excavadora según el invento.

La figura 2 es una vista parcial en planta de la misma excavadora.

15. La figura 3 es una vista frontal del mango y mandos de accionamiento.

La figura 4 es una vista en planta del extremo soporte de la excavadora.

De acuerdo con las citadas figuras la pala excavadora se compone de una parte soporte 1 conformada a manera de tractor con cuatro ruedas 2, en cuya parte superior

20. se sitúan el conjunto del mecanismo.

Dicho mecanismo comprende los dos mandos 6 y 7 articulados en el extremo del vástago soporte 3 mediante el eje transversal común 5. Dicho vástago termina en su parte superior en forma de empuñadura mediante un acodamiento 4. Cerca de sus articulaciones en el eje dichos mandos o palancas articulan a su vez los extremos 8 y 9 acodados de las varillas 11 y 10, respectivamente. Dichas varillas, adecuadamente acodadas se articulan en piezas intermedias de las correspondientes transmisiones de movimiento.

25. 30.

La varilla 11 que corresponde al mando de eleva-

118015



ción y bajada de la pala, se fija en la parte superior media del puente 21, realizado mediante una tira de chapa doblada en forma de U, que se articula por ambos extremos 20 en los respectivos brazos 15. Dichos brazos se articulan en el cuerpo del juguete 1 mediante los pasadores 14 y por su otro extremo articulan la pala 18 en los pasadores 19 situados en la parte superior de las pestañas posteriores de dicha pala.

La otra varilla 10 alcanza, mediante el respectivo acodamiento 12, un lateral de otro puente 13 que se articula en cada extremo en los mismos pasadores 14. Dicho puente 13 articula en sus laterales las correspondientes varillas 16 mediante un acodamiento 15 extremo de estas, las cuales mediante otro acodamiento extremo, se acoplan articuladamente en el fondo de la pala 18, alojándose en respectivos orificios longitudinales de los resaltes 17.

Estando así constituido el mecanismo, al actuar sobre el mando 7 se produce la elevación y descenso de la pala al elevarse o descender los brazos 15.

El otro mando 4 sirve para producir el movimiento de basculación de la pala para su carga o descarga de manera que con ambos movimientos y el de avance o retroceso del juguete impulsado mediante el mango 4, el niño puede jugar perfectamente a la carga y descarga de tierra o arena sin tocar esta, es decir, simulando los movimientos de una pala excavadora normal.

Descrita suficientemente la naturaleza del invento, así como un ejemplo práctico de realización industrial del mismo, solamente cabe añadir que en el conjunto y partes descritas es posible introducir cambios de materia, forma y disposición, siempre que tales alteraciones no supongan varia-



11 DIO

ción sustancial del invento.

La firma solicitante se reserva el derecho de extender esta demanda a los países extranjeros, reivindicando la misma prioridad de la presente solicitud al amparo del Convenio Internacional para la protección de la Propiedad Industrial.

N O T A

El Modelo de Utilidad, que se solicita por veinte años, para España, de acuerdo con la vigente Legislación, deberá recaer sobre: "EXCAVADORA DE JUGUETE", según las características esenciales de las siguientes:

R E I V I N D I C A C I O N E S

1ª.- Excavadora de juguete, que se caracteriza por estar constituida por un cuerpo conformado a manera de tractor del que sobresale un vástago inclinado hacia su parte posterior, cuyo vástago, termina en forma de mango en su extremo superior y articula, mediante un eje transversal, situado en su acodamiento, dos palancas de mando, una de las cuales se une mediante varillas adecuadamente curvada con la parte superior y central de una pletina curvada en forma de puente que se articula con sus extremos en respectivos brazos acodados, los cuales soportan en sus extremos anteriores mediante articulación la pala, mientras que por su extremo posterior se articulan en ambos laterales del cuerpo del juguete, permitiendo mediante el movimiento del respectivo mando la elevación y descenso de la pala.

2ª.- Excavadora de juguete, según la anterior reivindicación, que se caracteriza porque la otra palanca de mando, articulada en el acodamiento de la empuñadura superior está ligada mediante articulación a otra varilla que por su extremo inferior se articula en otro puente curvado, articulado por sus extremos en los mismos ejes que el puente de la trans-

118015



misión del movimiento de elevación en ambos laterales del cuerpo del juguete, cuyo puente articula respectivas varillas acodadas en sus extremos de articulación y que, por su extremo anterior se alojan en cavidades transversales del

5. fondo de la pala, de manera que al actuar en el citado mando se produce la basculación de la pala.

3ª.- EXCAVADORA DE JUGUETE.

Según queda sustancialmente descrito en la presente memoria, que consta de seis hojas, escritas a máquina por

10. una sola cara y dibujos.

Madrid, 11 de Diciembre de 1965

RICO, S. A.

FRANCISCO GARCIA CABREIZO
P. P.

Firmado: M.ª Dolores Jordana

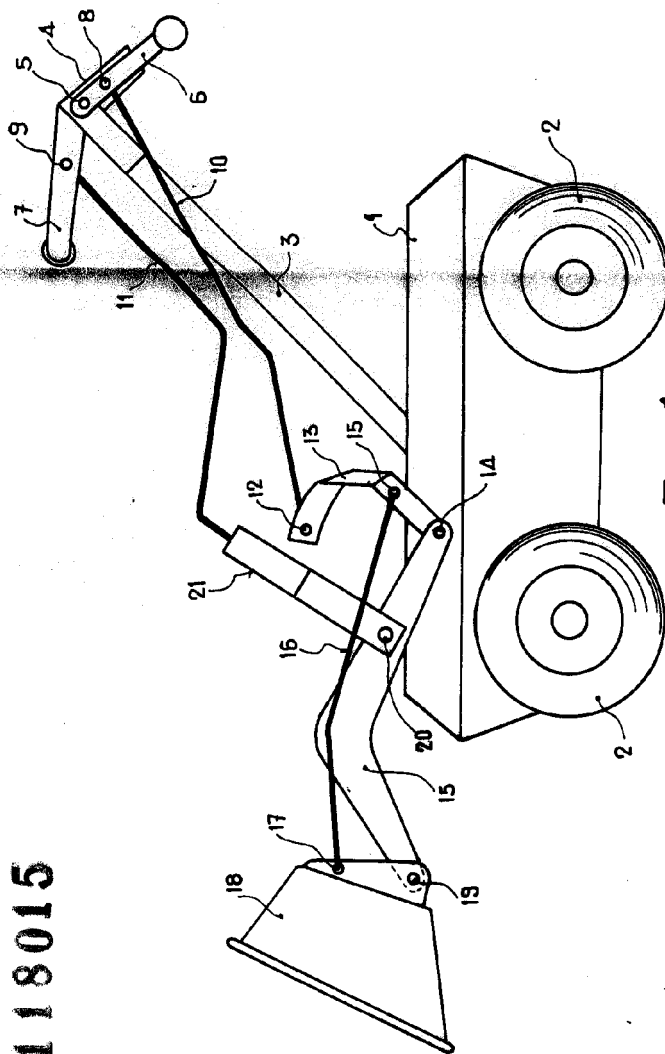


Fig. 1

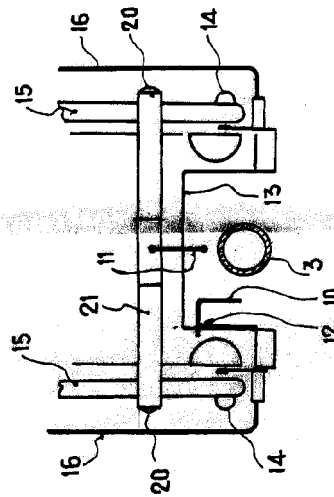


Fig. 2

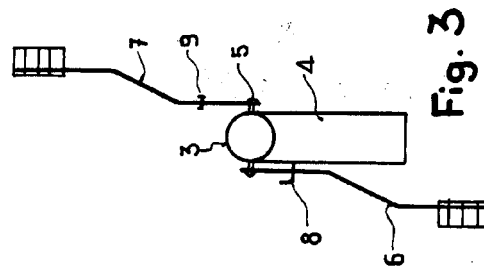


Fig. 3

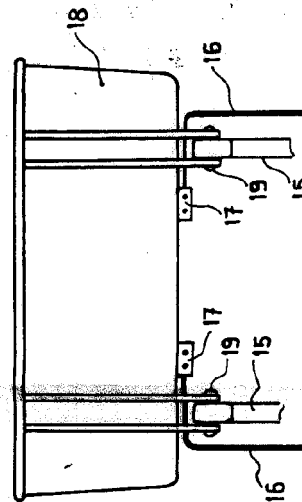


Fig. 4

Madrid, 11 DIC. 1965

RICO, S.A.

P. P.

FRANCISCO GARCIA CABRERO
P. P.

Francisco Garcia Cabrero

Firmado: D^{ña} Dolores Jorquera

ESCALA VARIABLE