



118013

MODELO DE UTILIDAD

=====

M E M O R I A D E S C R I P T I V A

S o b r e :

"MECANISMO PARA ACCIONAMIENTO DE PALANCA DE CERRADURA, -
PERFECCIONADO".

~ ~ ~ ~ ~

Solicitante: TALLERES DE ESCORIAZA, S.A., entidad españo-
la, con domicilio en ESCORIAZA (Guipuzcoa).

~ ~ ~ ~ ~

~ ~ ~ ~

~ ~

118013



La presente memoria descriptiva tiene como fin la declaración del objeto sobre que ha de recaer el privilegio de explotación industrial y comercial exclusiva en el territorio nacional de acuerdo con la legislación vigente de un Modelo de Utilidad que, como el enunciado indica, trata de un mecanismo perfeccionado para accionamiento de palanca de cerradura.

En las cerraduras actuales la campanera esta situada en canales, realizados mediante fresado, situados en los laterales de la palanca. El ajuste se realiza por consiguiente entre el citado canal y el lateral de la caja -- de la cerradura. La excéntrica actua sobre la campanera desplazándola y desplazando la palanca simultáneamente hasta la posición de retención que se originan por la situación dentro del correspondiente alojamiento de un pivote lateral, fijo a la campanera y situado en la parte media de la palanca.

La finalidad del presente invento es simplificar el citado mecanismo obteniendo una economía de fabricación notable en el mismo.

En efecto el mecanismo según el invento se caracteriza porque la campanera se aloja dentro de un orificio cilíndrico que también aloja el muelle de impulsión, presentando dicha campanera una cabeza, saliente de dicho orificio, dotada con dos salientes transversales. Estos salientes transversales quedan situados en correspondientes muescas de unas aberturas laterales de la caja de la cerradura, que sobresalen del ancho de la palanca a través de respectivas ranuras transversales de ésta.

Por consiguiente, el mecanismo según el invento, no necesita más mecanización en la palanca que un orificio

118013



cilíndrico para el alojamiento del vástago cilíndrico de la campanera y la ranura transversal,

Con el fin de facilitar la interpretación más exacta del objeto sobre que ha de recaer el privilegio solicitado, en los dibujos adjuntos, complementarios de la

5.- presente exposición se representa una forma práctica para su realización industrial que solamente se incluye con carácter meramente informativo y por consiguiente no limitativo del mismo.

10.- En los citados dibujos.

La figura 1 es una sección según un plano vertical de una cerradura dotada del presente perfeccionamiento.

La figura 2 es una vista lateral de la misma cerradura sin el lateral de la caja de la cerradura.

15.- La figura 3 muestra una vista lateral de la misma cerradura.

De acuerdo con las citadas figuras, en la caja de la cerradura 1 representada parcialmente, se encuentra montada la palanca 2, la cual tiene un pasador 3 en su parte posterior superior que tiene sus extremos alojados en las ranuras 4 practicadas en la caja 1 sirviendo de guía a la palanca.

20.-

La campanera 6 está constituida por una parte cilíndrica que se aloja en el interior de un orificio cilíndrico practicado de abajo hacia arriba en la palanca en cuyo orificio se aloja el muelle de impulsión 5. En el extremo inferior dicho vástago tiene fijadas, mediante remache del extremo de sección disminuida del mismo vástago, las chapas 8, 9 y 10. La chapa 8 es de mayor longitud que las restantes y sobresale de los laterales de la palanca alo-

25.-

30.-

118013



5.- jandose en una muesca 7 de cada lateral de la caja, cuya muesca tiene su borde inferior con dos entrantes extremos que determinan las posiciones limite de la palanca la cual presenta una muesca lateral para dejar pasar dichas partes de la chapa 8.

10.- Las otras dos chapas 9 y 10 son de dimensiones adecuadas para permitir su desplazamiento dentro de la caja 1 apoyándose la última 10 contra el extremo 11 de la excéntrica 12, accionable con la llave a través del correspondiente mecanismo.

15.- En las figuras se ha representado en trazo continuo la posición del mecanismo con la palanca retraída. Cuando se hace avanzar ésta mediante el impulso originado por el giro de la llave, la excéntrica gira alcanzando el extremo 11, las posiciones intermedias 11' y 11''.

20.- Al avanzar el extremo 11 se desplaza la campanera de manera que el extremo de la pieza 8 alcanza sucesivamente las posiciones 8, 8' y 8'', y asimismo, la palanca las posiciones 2, 2' y 2'', siendo esta última la posición de cierre ya que la palanca queda retenida por el alojamiento del extremo de la chapa 8 cuando está en la posición 8''.

25.- Descrita suficientemente la naturaleza del invento así como un ejemplo práctico para la realización industrial del mismo, solamente cabe añadir que en el conjunto y partes descritas es posible introducir cambios de materia, forma y disposición en cuanto tales alteraciones no supongan variación sustancial del mismo.

30.- La firma solicitante se reserva el derecho de extender ésta demanda a los países extranjeros, reivindicando la misma prioridad de la presente solicitud al amparo del convenio Internacional para la protección de la Propiedad Industrial.

118013



N O T A

El Modelo de Utilidad que se solicita para España, por veinte años, de acuerdo con la vigente Legislación deberá recaer sobre: "MECANISMO PARA ACCIONAMIENTO DE PALANCA DE CERRADURA, PERFECCIONADO", según las características esenciales de las siguientes:

R E I V I N D I C A C I O N E S

10.- 1ª.- Mecanismo para accionamiento de palanca de cerradura, perfeccionado, que se caracteriza porque la campanera está constituida por un vástago cilíndrico que se aloja en un orificio cilíndrico practicado con su eje vertical en el lateral inferior de la palanca, conteniendo dicho orificio el muelle de impulsión de la campanera, la cual tiene en su extremo inferior dos salientes diametralmente opuestas que se alojan en respectivas ranuras de los laterales de la caja de la cerradura, cuya ranura presenta su borde inferior conformado de manera que presenta dos entrantes extremos los cuales determinan las dos posiciones límites y estables de la palanca al desplazarse ésta mediante el giro de la excéntrica impulsada por el mecanismo de la llave, para lo cual, el extremo de la excéntrica desplaza en sentido entrante la campanera salvando la parte del borde de la ranura situada entre los dos entrantes citados.

25.- 2ª.- Mecanismo para accionamiento de palanca de cerradura, perfeccionado, según la anterior reivindicación que es caracterizado porque el extremo inferior del vástago cilíndrico de la campanera tiene fijadas dos o más chapas, de las cuales la, o las, situadas en la parte superior son más largas que la, o las, restantes para constituir salientes que se alojan en las ranuras laterales de la caja y, -

30.-



118013

la o las, chapas inferiores servir de elementos de apoyo al saliente de la excéntrica, cuyas chapas se fijan al mencionado vástago cilíndrico de la campanera mediante remache del extremo de sección disminuida de ésta.

5.-

3ª.- "MECANISMO PARA ACCIONAMIENTO DE PALANCA DE CERRADURA, PERFECCIONADO".

Según queda sustancialmente descrito en la presente memoria descriptiva que consta de seis hojas escritas a máquina por una sola cara acompañada de sus correspondientes dibujos.

10.-

Madrid, 11 DIC. 1965
TALLERES DE ESCORIAZA, S.A,
P.P.

FRANCISCO GARCIA CABRERIZO
P. P.

Firmado: M.ª Dolores Jorquera

sc

118013

Hoja única

TALLERES DE ESCORIAZA, S.A.

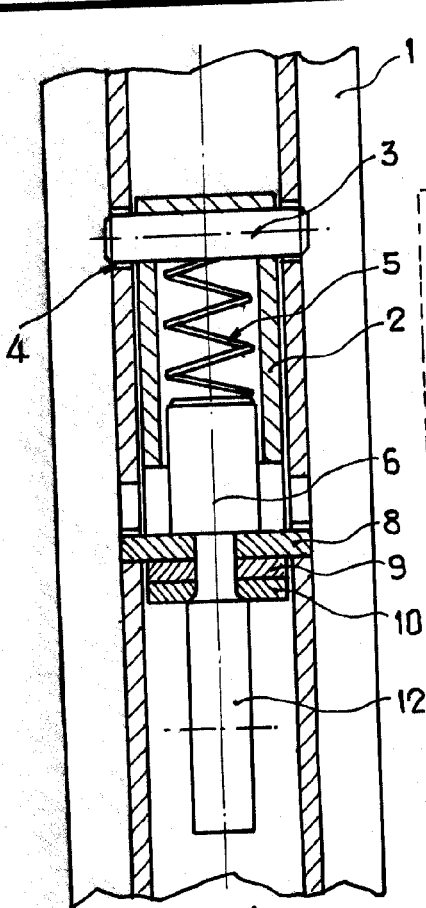


Fig. 1

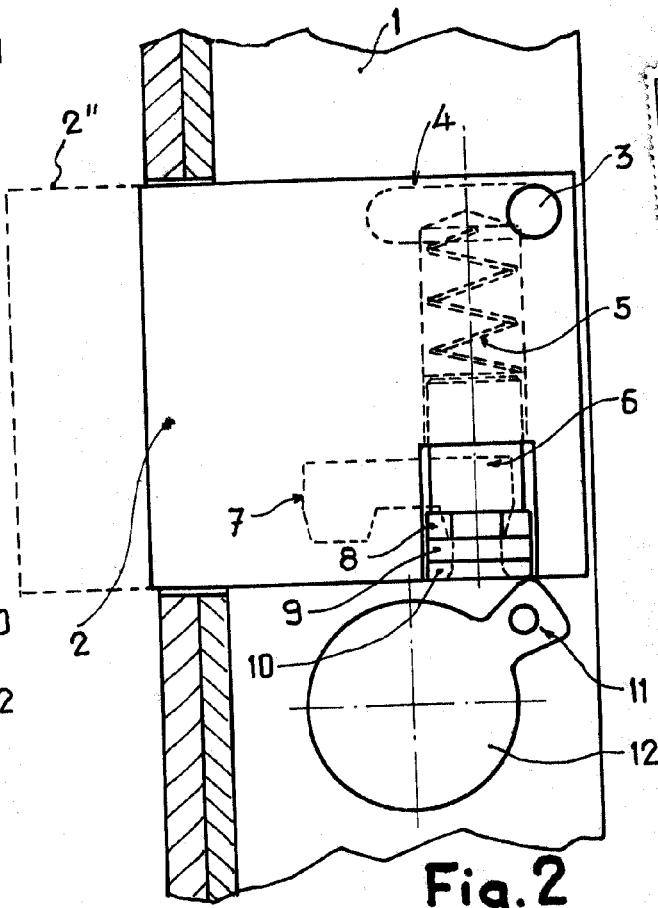


Fig. 2

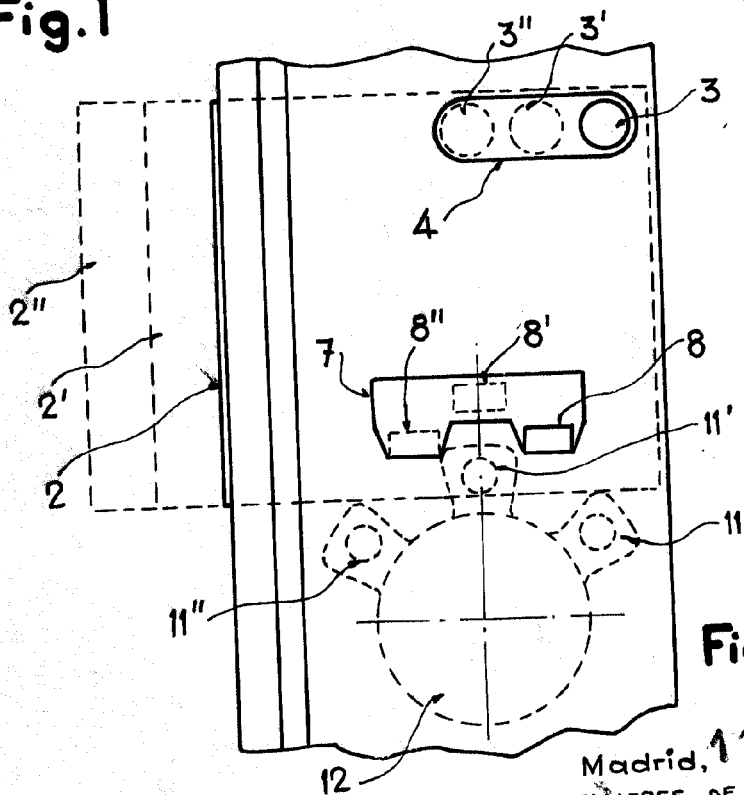


Fig. 3

ESCALA VARIABLE

Madrid, 11 DIC. 1965
 TALLERES DE ESCORIAZA, S.A.
 P. P.
 FRANCISCO GARCIA LABRERIZO

