



118012

MODELO DE UTILIDAD

MEMORIA DESCRIPTIVA

Sobre:

" CIERRE PERFECCIONADO, PARA MALETA "

Solicitante: TALLERES DE ESCORIAZA, S.A., entidad de
nacionalidad española, residente en
ESCORIAZA (Guipúzcoa).



La presente memoria descriptiva tiene como fin la declaración del objeto sobre que ha de recaer el privilegio de explotación industrial y comercial exclusiva en el territorio nacional de acuerdo con la legislación vigente de un Modelo de Utilidad que, como el enunciado indica, trata de un cierre perfeccionado para maleta.

5.- El invento se refiere al gancho o matón de las cerraduras clásicas de maletas, que como es sabido está constituida por una parte abatible que queda trabada por el pestillo de la cerradura.

10.- En la actualidad, dicho gancho o matón está constituido por una parte fija, en el borde de la cual se articula mediante un pasador la parte abatible, que es impulsada por un resorte en el sentido de levantarla, de manera que al descorrer el pestillo de la cerradura ésta se levanta automáticamente.

15.- La finalidad del presente invento es hacer posible la realización de dichos matones sin necesidad de ligar ambas partes mediante un pasador, es decir, está constituido de forma que queda eliminado el pasador.

20.- Dicha característica es particularmente ventajosa ya que precisamente el pasador es una fuente de frecuente averías, ya sea porque se sale o porque simplemente se rompe.

25.- El resultado es un nuevo matón en el que se ha eliminado una pieza y que sin embargo es mucho más robusto y seguro que los actualmente conocidos.

30.- Con el fin de facilitar la interpretación más exacta del objeto sobre que ha de recaer el privilegio solicitado, en los dibujos adjuntos, complementarios de la



presente exposición, se representa una forma práctica para su realización industrial, que solamente se incluye con carácter meramente informativo y, por consiguiente, no limitativo del mismo.

5.- En los citados dibujos, la figura 1 es una vista por la parte posterior del cierre, con la palanca parcialmente seccionada;

La figura 2 es una sección según II-II de la figura 1;

10.- La figura 3 es una sección según III-III de la figura 1.

De acuerdo con las citadas figuras, el cierre se compone de una parte fija 1 que presenta sensiblemente la forma normal de este tipo de cierre, cuya parte fija, dotada de medios para su fijación a la maleta que no han sido representados, presenta una ranura 2 en uno de sus laterales mayores a través de la cual pasa el extremo de la palanca 7. La parte extrema 3 de dicha palanca queda alojada en el interior de la pieza 1.

20.- El extremo de la palanca 7, tiene dispuesta transversalmente la ranura 6, que queda situada por detrás del lateral donde se articula la palanca, formando un hueco en el que se introduce el extremo doblado 5 del resorte 4.

25.- Dicho resorte 4, está constituido por un fleje plegado en forma de "U" con una dobléz 5 que se aloja en la citada ranura 6, de manera que ésta parte retiene a la pieza 7 impidiéndole salir de su alojamiento.

30.- La articulación queda por tanto constituida al apoyarse la palanca en el borde inferior de la ranura 2, por efecto de la presión ejercida por el resorte.



La doblez 5 constituye, como ya se ha indicado, un enganche que impide a la palanca salir de su sitio.

Descrita suficientemente la naturaleza del invento, así como un ejemplo práctico para la realización industrial del mismo, solamente cabe añadir que en el conjunto y partes descritas, es posible introducir cambios de materia, forma y disposición, siempre que tales alteraciones no supongan variación sustancial del objeto reivindicado.

El solicitante se reserva el derecho de extender esta demanda a los países extranjeros, reivindicando la misma prioridad de la presente solicitud al amparo del Convenio Internacional para la protección de la Propiedad Industrial.

NOTA

El Modelo de Utilidad que se solicita por Veinte años para España de acuerdo con la vigente Legislación, deberá recaer sobre: "CIERRE PERFECCIONADO, PARA MALETA", de acuerdo con las siguientes,

REIVINDICACIONES

- 1ª.- Cierre perfeccionado, para maleta, que se caracteriza porque está constituido por una palanca cuyo extremo posterior, de forma plana, se aloja en el interior de una ranura lateral de la parte fija del cierre, presentando en dicho extremo una ranura transversal que sirve de alojamiento al extremo curvado de un resorte constituido por un fleje doblado en forma de "U", de manera que dicho resorte actúa de retención de la palanca, la cual se apoya en el borde de la citada ranura, formando así la articulación, e impulsando en sentido de apertura.
- 2ª.- "CIERRE PERFECCIONADO, PARA MALETA".

118012

- 5 -



Según queda sustancialmente descrito en la presente memoria, que consta de cinco hojas escritas a máquina por una sola cara, acompañada de sus correspondientes dibujos.

Madrid 11 DIC. 1965

TALLERES DE ESCORIAZA, S.A.

P.P.

FRANCISCO GARCIA CABRERIZO
P. P.

Firmado: M.^a Dolores Jorquera

5c

118012

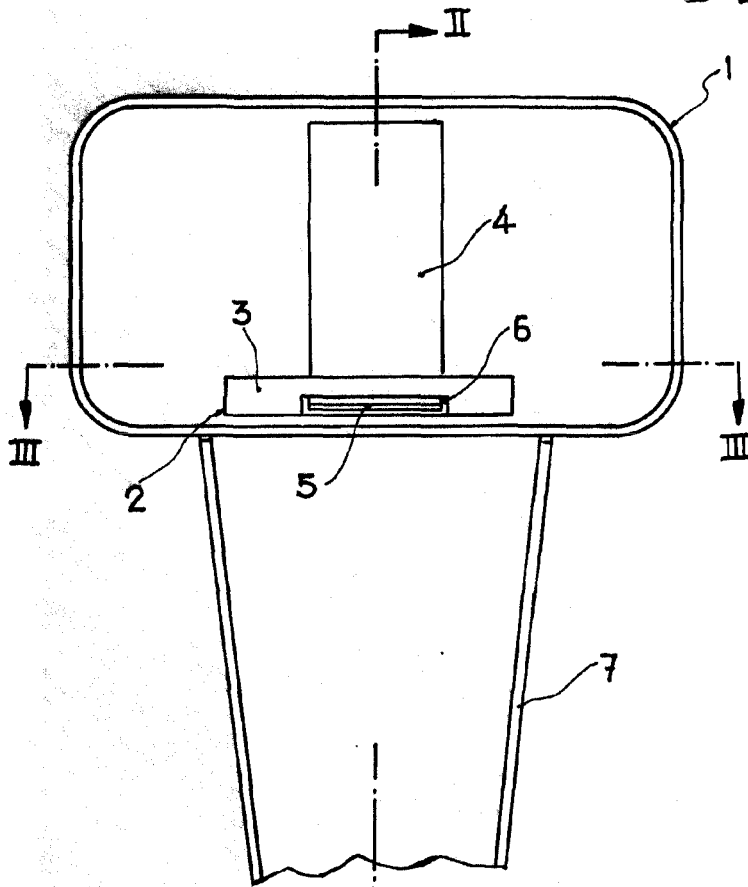


Fig. 1

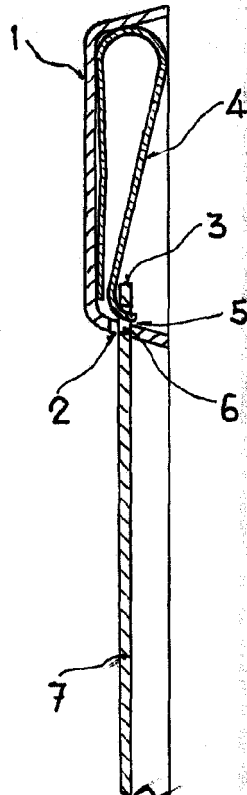


Fig. 2

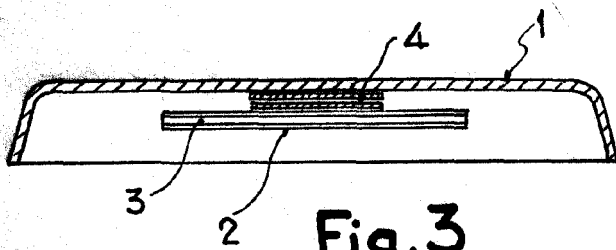


Fig. 3

Madrid, 11 DIC. 1965
 TALLERES DE ESCORIAZA, S.A.
 P. P.

FRANCISCO GARCIA CABREIZO
 P. P.

[Handwritten signature]
 Firmado: M.^a Dolores Jarquera

ESCALA VARIABLE