

118003



MEMORIA DESCRIPTIVA

correspondiente a la solicitud de concesión de un...

MODELO DE UTILIDAD

SOLICITANTE: Don Alejandro Urbizu Bereau

RESIDENCIA: Zabaleta, 32 - SAN SEBASTIAN (Guipúzcoa)

ENUNCIADO: INDICADOR DE PRECIOS PERFECCIONADO.-

Prioridad: Patente n.º del



1 La invención a que se refiere la presente memoria constituye
una novedad industrial con características y ventajas que la hacen
merecedora del privilegio de explotación exclusiva que por ella se
solicita, de acuerdo con las prescripciones del Estatuto vigente
5 de la Propiedad Industrial de fecha 26 de julio de 1929, texto re-
fundido publicado el 30 de abril de 1930.

 Este Modelo de Utilidad, se contrae como su enunciado indi-
ca, a un indicador de precios, para artículos expuestos en escapara-
tes, mostradores, vitrinas etc., que permite una visibilidad perfec-
ta y también un manejo rápido y sencillo, ya que sus números están
10 materializados sobre unas fichas intercambiables, fáciles de meter
y sacar del soporte indicador propiamente dicho.

 La descripción del mismo, se realiza con ayuda del dibujo es-
quemático que se adjunta, a base del cual se expone su estructura al
propio tiempo que la manera de utilizarlo
15

 En el plano, la figura única ilustra una vista en perspectiva
del indicador de precios, con una de sus fichas parcialmente levan-
tada, correspondiendo las distintas referencias numéricas señaladas, a
los elementos y partes componentes del conjunto siguientes:

- 20 1 - fichas
 2 - ranura superior
 3 - ventana frontal
 4 - cuerpo del indicador.

 Se hace notar que el indicador dibujado es de cuatro fichas,
25 pero así mismo puede fabricarse para tres o cinco.

 Basicamente, el indicador de precios a que nos estamos refi-
riendo, aparece formado por un cuerpo rectangular hueco 4, que tiene
en su parte superior realizada una ranura 2 y en su cara frontal una
amplia ventana 3, asimismo rectangular.

30 La base de apoyo del citado cuerpo 4, es oblicua y se prolonga

118003



1 posteriormente en una orejeta central (no mostrada) que le permite mantenerse en posición diagonal, con objeto de facilitar la visibilidad de las fichas 1 que se ven a través de su ventana frontal 3.

5 Estas fichas 1, son unas pastillas rectangulares que llevan grabados por ambas caras unos números. La altura y espesor de estas fichas 1, así como también su anchura, está en relación con el tamaño de la correspondiente ranura de introducción superior 2 y de la ventana 3.

10 Basta volcar el cuerpo 4 para que estas fichas 1, salgan al exterior, lo que permite con toda comodidad formar a base de ellas la combinación de números que se desee, para determinar el precio del artículo que se quiera marcar.

15 La presentación de este indicador de precios es impecable y su colorido se elegirá de manera que contraste al máximo con el de los números grabados en las fichas. Asimismo, la inclinación de apoyo de que está dotado, es la apropiada para permitir una perfecta visibilidad de los números, suponiendo que la persona que mira el escaparate está de pié y el mostrador o vitrina, a una altura mas bien baja.

20 Hecha la descripción precedente hemos de añadir que los detalles de realización de la idea expuesta pueden variar, sin que por ello cambie la esencia de la invención, que es la que se desprende de los parrafos que anteceden y la que se reivindica en la siguiente

NOTA

25 En resumen: El Modelo de Utilidad que se solicita, recaerá sobre las reivindicaciones siguientes:

30 1ª.- INDICADOR DE PRECIOS PERFECCIONADO, caracterizado porque, está constituido esencialmente por un cuerpo rectangular hueco, que tiene en su parte superior realizada una ranura y en su cara frontal una amplia ventana, asimismo rectangular, estando provisto de una base

118003



1

5

10

15

20

25

30

de apoyo, cortada de forma oblicua que se prolonga posteriormente en una orejeta central que le permite mantenerse en posición inclinada, hacia atrás, con objeto de facilitar la visibilidad de unas fichas que se ven a través de su ventana frontal y cuyas fichas, son propiamente unas pastillas rectangulares que llevan grabados por ambas caras unos números, siendo la altura y espesor de todas estas fichas, así como también su anchura, iguales y estando en relación con el tamaño de la correspondiente ranura de introducción superior y de la ventana frontal; introduciéndose y sacándose con facilidad estas fichas, por simple deslizamiento, para formar con ellas cualquier combinación de números deseada.

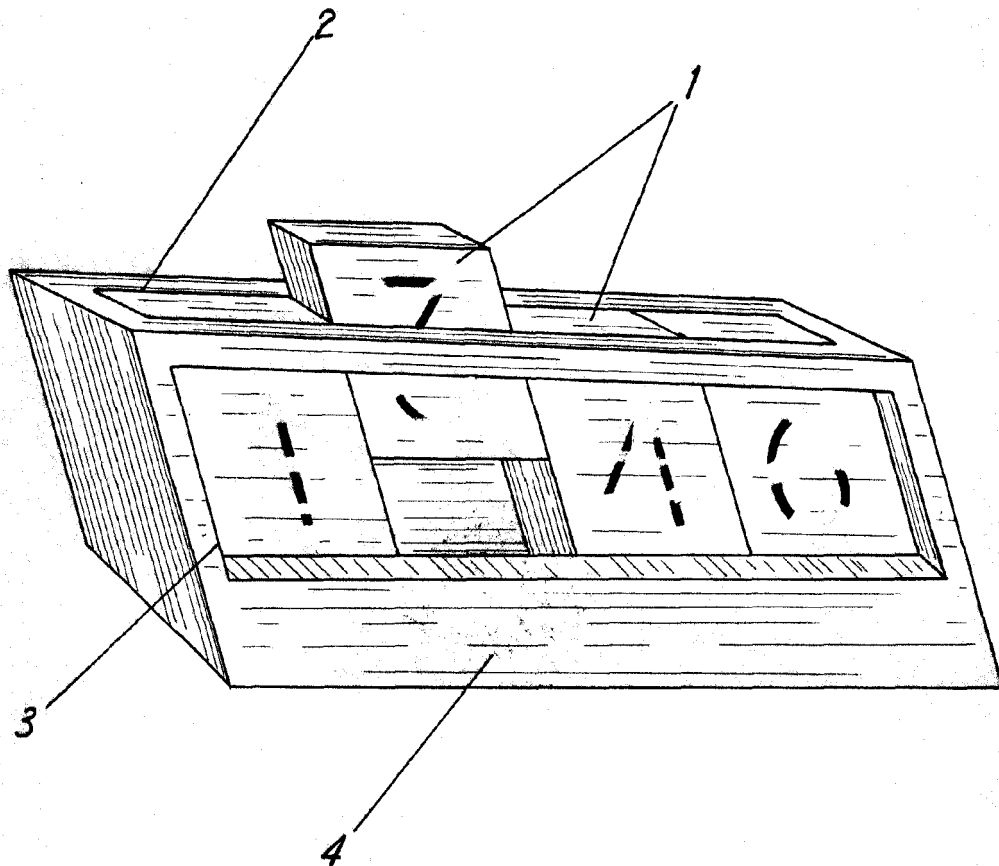
2ª.- Se reivindica por último como objeto sobre el que ha de recaer el Modelo de Utilidad que se solicita: INDICADOR DE PRECIOS PERFECCIONADO.

Todo conforme queda descrito en la presente memoria que consta de cuatro páginas mecanografiadas y dibujos adjuntos.

Madrid, 10 diciembre 1965

ALFONSO UNGRIA
P.P.

118003



ESCALA VARIABLE

Madrid, 10 de diciembre de 1965

ALFONSO UNGRIA

P.P.