

118001



118001

# MEMORIA DESCRIPTIVA

correspondiente a la solicitud de concesión de un.....

## MODELO DE UTILIDAD

SOLICITANTE: Don ALEJANDRO URBIZU BEREAU .....

RESIDENCIA: SAN SEBASTIAN (Guipuzcoa) - Zabaleta, 32 .....

ENUNCIADO: "EXPOSITOR DE CALZADO ARTICULADO" .....

Prioridad: Patente ..... n.º ..... del .....

118001



1 La invención a que se refiere la presente Memoria cons  
tituye una novedad industrial, con características y ventajas que  
la hacen merecedora del privilegio de explotación exclusiva que  
por ella se solicita, de acuerdo con las prescripciones del vigen  
5 te Estatuto sobre Propiedad Industrial de fecha 26 de Julio de 1.929,  
texto refundido, publicado el 30 de Abril de 1.930.

Según el invento, éste se contrae como su enunciado  
indica, a un expositor de calzado, articulado, que permite adoptar  
diferentes posturas, con el fin de exhibir un zapato cualquiera,  
10 preferentemente de caballero, en la posición mas idónea.

Este soporte articulado se describe con ayuda de los  
dibujos que del mismo se adjuntan, a base de los cuales se expone  
su estructura al propio tiempo que su funcionamiento.

En el plano, la figura 1ª muestra una vista en perspec  
15 tiva del soporte completo y montado sobre un trípode.

La figura 2ª corresponde a un detalle del dispositivo  
de articulación del soporte propiamente dicho.

En ambas figuras, las distintas referencias numéricas  
señaladas corresponden a los elementos y partes componentes del  
20 conjunto siguientes:

- 1 - pletina apoyo del piso
- 2 - tornillo sujeción tuerca de anclaje de la rótula
- 3 - rótula
- 4 - eje de la cabeza esférica de giro
- 25 5 - casquillo roscado para atornillar al vástago del  
trípode
- 6 - vástago del trípode
- 7 - trípode
- 8 - conteras patas del trípode
- 30 9 - pletina apoyo del tacón

118001



1965

1

10 - rosca del casquillo 5

Básicamente, el expositor articulado que se preconiza, está formado por una pletina en cruz 1-9 que tiene los extremos de su brazo más corto doblados hacia arriba.

5

Sobre esta pletina se efectúa el apoyo del zapato de tal manera que el piso del mismo descansa en 1 y el tacón en 9, impidiendo las orejetas laterales dobladas hacia arriba, que el zapato pueda caerse.

10

Un tornillo 2 que atraviesa la pletina 1 en un punto próximo a la unión, sujeta inferiormente a una tuerca sobre la que se rosca una rótula 3 la cual recibe en su interior y através de un orificio inferior, a un eje 4 terminado en una cabeza de bola.

15

Sobre esta bola se dispone una arandela cóncava y sobre ella un muelle, todo contenido en el cuerpo de rótula 3, de tal manera que al roscar dicha rótula en la tuerca antes citada, el muelle se comprime y aprieta la arandela sobre la bola, lo que proporciona una resistencia al giro de ésta que permite graduar la rótula en una pluralidad de posturas diferentes, todas ellas estables.

20

La rótula 3 tiene su orificio inferior prolongado lateralmente en un corte que permite doblar el eje 4 a noventa grados para servirse del mismo como palanca de apriete y realizar el ajuste de la rótula sobre la tuerca.

25

Este mismo eje 4 está atornillado en un casquillo roscado interiormente 5 en el que se atornilla el vástago 6 de un tripode 7 con conteras de apoyo en sus extremos.

30

Hecha la descripción precedente, hemos de añadir que los detalles de realización de la idea expuesta pueden variar, sin que por ello cambie la esencia de la invención que es la que se desprende de los párrafos que anteceden, y la que se reivindica a continuación en la siguiente:

118001

10



= N O T A =

1 En resumen: El Modelo de Utilidad que se solicita, recaerá sobre las reivindicaciones siguientes:

5 1ª.- EXPOSITOR DE CALZADO ARTICULADO, caracterizado por que, está constituido esencialmente por un soporte de pletina en forma de cruz que tiene los extremos de su brazo más corto doblados hacia arriba y que está atravesado por un tornillo que sujeta inferiormente a una tuerca sobre la que se atornilla una cápsula de rótula que tiene en su interior una cabeza de bola una arandela cóncava y un muelle de presión, cuya cabeza de bola se prolonga exteriormente por un eje que a su vez está atornillado a un casquillo roscado en el que se inserta un pie de trípode que permite mantener en posición adecuada el expositor porpiamente dicho.

15 2ª.- Se reivindica por último, como objeto sobre el que ha de recaer el Modelo de Utilidad que se solicita, por: "EXPOSITOR DE CALZADO ARTICULADO".

Todo tal y como aparece descrito y reivindicado en la presente Memoria que consta de cuatro páginas mecanografiadas por una sola cara, y dibujos que se acompañan.

20 Madrid, 10 Diciembre 1.965

ALFONSO UNGRIA

P.P.

25

30

118001

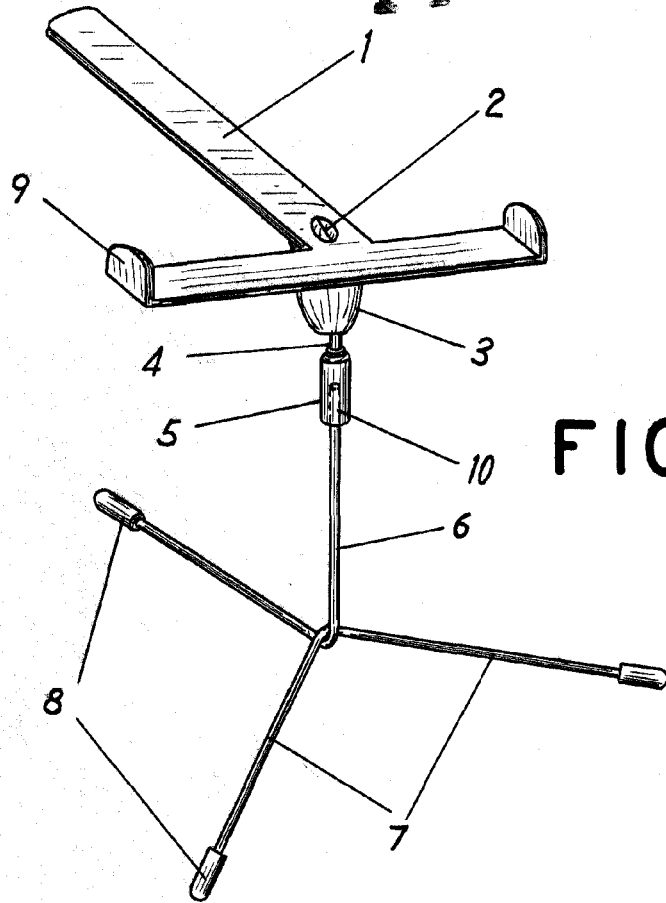


FIG-1

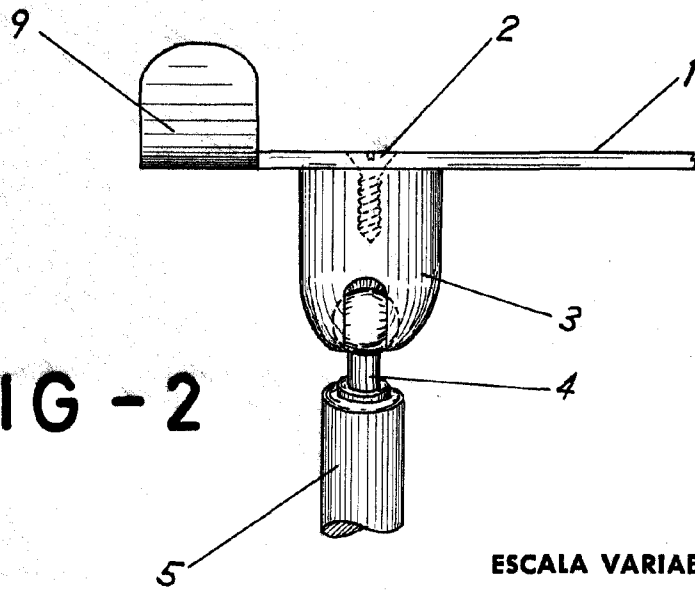


FIG-2

ESCALA VARIABLE

Madrid, 10 de diciembre de 1965

ALFONSO UNGRIA

P.P.