

118000



# MEMORIA DESCRIPTIVA

correspondiente a la solicitud de concesión de un...

MODELO DE UTILIDAD

---

SOLICITANTE: Don Alejandro Urbizu Bereau

RESIDENCIA: Zabaleta, 32 - SAN SEBASTIAN-

---

ENUNCIADO: SOPORTE ARTICULADO PARA CALZADO DE SEÑORA

---

---

Prioridad: Patente ..... n.º ..... del .....



1           La invención a que se refiere la presente memoria, constitu-  
ye una novedad industrial con características y ventajas que la hacen  
merecedora del privilegio de explotación exclusiva que por ella se  
solicita, de acuerdo con las prescripciones del Estatuto vigente de  
5           Propiedad Industrial de 26 de julio de 1929, texto refundido publi-  
cado el 30 de abril de 1930.

          Este Modelo de Utilidad se refiere como su enunciado indica  
a un soporte articulado para exponer calzado en escaparates de tien-  
das y similares y mas particularmente a un soporte para presentar  
zapatos de señora de tacón alto.  
10

          La descripción del mismo, se realiza con ayuda de los dibujos  
que se adjunta, a base de los cuales se expone su estructura al pro-  
pio tiempo que su funcionamiento.

          En el plano, la figura 1ª muestra una vista en perspectiva  
del soporte articulado completo y montado sobre un trípode y la Figu-  
ra 2ª es un detalle del soporte propiamente dicho.  
15

          En ambas figuras, las distintas referencias numéricas señaladas  
corresponden a los elementos y partes componentes del conjunto si-  
guientes:

- 20           1 - escuadra  
          2 - mordaza  
          3 - cuerpo rótula  
          4 - casquillo roscado  
          5 - eje roscado  
25           6 - mástil de tripode  
          7 - trípode  
          8 - conteras trípode  
          9 - espacio para introducir el tacón  
          10 - tornillo  
30           11 - tuerca de apriete





1  
5  
10  
15  
20  
25  
30

1ª.- SOPORTE ARTICULADO PARA CALZADO DE SEÑORA, caracterizado porque, está constituido esencialmente por una escuadra fija en la parte superior de un cuerpo de rótula que tiene posibilidad de movimientos estables sobre un eje terminado en cabeza esférica, cuyo eje termina en un casquillo que a su vez se rosca al mástil de un trípode para dejar el soporte propiamente dicho en disposición de uso y sobre cuya escuadra se desliza impulsada por un eje rosca-do accionado por una tuerca, una pieza de mordaza que tiene su cabeza de apriete cortada angularmente para mejor aprisionar el tacón que se interponga entre ella y la pared vertical de la escuadra anteriormente mencionada.

2ª.- Se reivindica por último como objeto sobre el que ha de recaer el Modelo de Utilidad que se solicita: SOPORTE ARTICULADO PARA CALZADO DE SEÑORA.

Todo conforme queda descrito en la presente memoria que consta de cuatro páginas mecanografiadas y dibujos adjuntos.

Madrid, 10 diciembre 1965

ALFONSO UNGRIA  
P.P.

118000

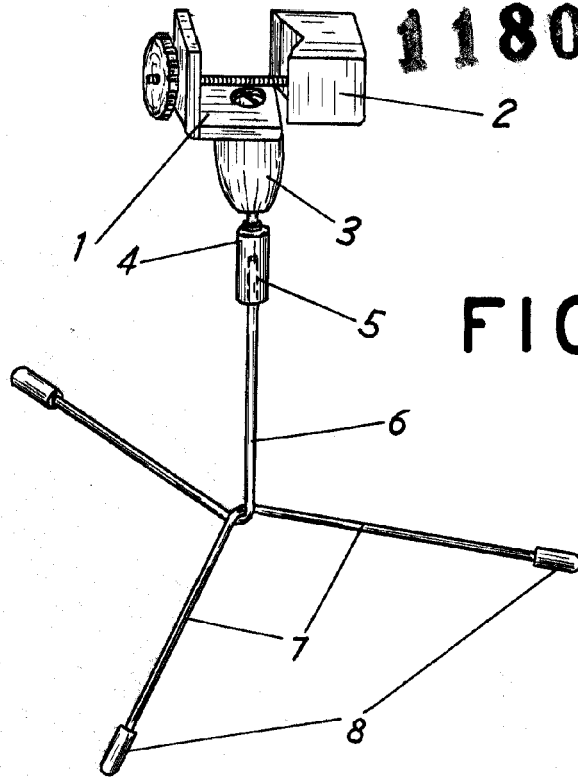


FIG-1

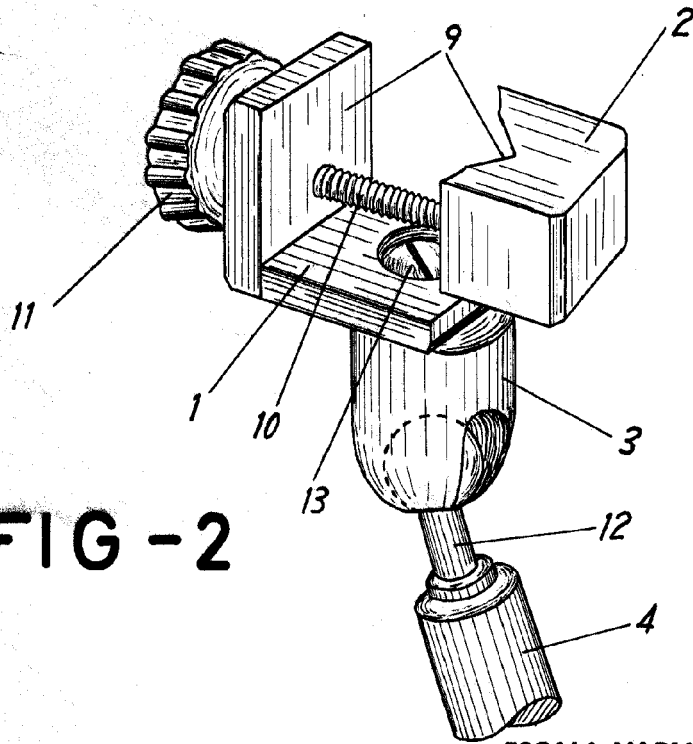


FIG-2

ESCALA VARIABLE

Madrid, 10 de diciembre de 1965

ALFONSO UNGRIA

p.p.