

117994



117994

M O D E L O   D E   U T I L I D A D

por V E I N T E años

a favor de D<sup>a</sup> Elsa GIMENEZ LACHEVEQUE

de nacionalidad española

residente en MADRID, c/ Goya, 138

por:

"ENCENDEDOR AUTOMATICO PERFECCIONADO DE SOBREMESA"

- - -



## M e m o r i a

## D e s c r i p t i v a

La presente invención se refiere a un encendedor automático perfeccionado de sobremesa que responde a un principio de trabajo y constitución completamente distinto de todos los sistemas conocidos hasta el presente, mejorando a los aludidos sistemas antiguos, tanto en su funcionamiento como duración y economía de fabricación.

Esencialmente consiste en disponer en el interior de una carcasa conveniente, un resorte que mediante la elevación de la citada carcasa, sale al exterior por su parte inferior, accionando una palanca dispuesta interiormente, la cual contacta un elemento productor de chispas, mediante corriente eléctrica procedente de una fuente de energía que comporta interiormente, haciendo dichas chispas inflamar el gas proveniente de un depósito, cuya válvula es a la vez abierta que contactada la fuente de energía, produciéndose una llama inextinguible, hasta que nuevamente se vuelva a posar la carcasa, cerrándose la válvula del depósito del gas, así como desapareciendo el contacto eléctrico.

Para la mejor comprensión de la presente invención se acompaña una hoja de planos en la que la figura 1 representa una vista en perspectiva del encendedor; la figura 2 es una vista en su base inferior, y la figura 3 corresponde a un esquema de la instalación interior.

En dichas figuras, la distinta numeración goza el mismo valor y en ellas tenemos:

- 1.- Carcasa.
- 2.- Soporte boquillas productoras de la llama.
- 3.- Boquilla salida gas.



- 4.- Boquilla salida chispas inflamatorias.
- 5.- Resorte de accionamiento.
- 6.- Tope fijación resorte.
- 7.- Cajeadado carcasa para ocultación y retención del -  
5.- resorte.
- 8.- Palanca.
- 9.- Interruptor.
- 10.- Elemento productor de chispas.
- 11.- Fuente de energía.
- 10.- 12.- Depósito gas.
- 13.- Conducto gas.
- 14.- Tapa.

15.- Para el funcionamiento de la invención a que nos referimos, tenemos en la base de la carcasa (1), el resorte de accionamiento (5) el cual es susceptible de quedar en posición fija de introducción al encajar por medio de un semigiro en el tope de fijación (6) y enrasado con la base de la carcasa, en el -  
cajeado (7) que presenta.

20.- En el caso de deshacer el giro que mantiene fijo el -  
resorte (5) en el interior de la carcasa (1), al levantar ésta, dicho resorte (5) sale al exterior, accionando la palanca (8), la cual y mediante el interruptor (9) hace que el elemento productor de chispas (10) las expulse al exterior por la boquilla (4), estando alimentado por la fuente de energía (11). A la -  
25.- vez dicha palanca (8) abre la válvula del depósito de gas (12), saliendo éste al exterior por la boquilla (3), discurriendo por el conducto (13). A la conjunción de las chispas de la boquilla (4) con el gas de la (3), se produce llama, manteniéndose ésta hasta que se vuelva a posar la carcasa (1) sobre cualquier



superficie, lo cual hará que el resorte (5) accione la palanca (8), cerrando el circuito de la fuente de energía (11), así como la válvula del depósito de gas (12), apagándose.

5.- Las ventajas del nuevo encendedor automático perfeccionado de sobremesa son evidentes, puesto que su fabricación será económica, su montaje rápido y sin posibles errores y finalmente su utilización agradable, estética y cómoda.

10.- Serán independientes del objeto de la presente invención, los materiales, forma, colores y dimensiones, tanto absolutas como relativas y en general todo cuanto no altere, cambie o modifique la esencialidad de la invención.

15.- Descrita suficientemente la naturaleza y objeto de este Modelo de Utilidad, se hace constar que las características esenciales sobre las que han de recaer la concesión del mismo, están comprendidas en las siguientes:

#### R E I V I N D I C A C I O N E S

-----

20.- 1ª.- Encendedor automático perfeccionado de sobremesa, caracterizado por comprender un resorte inferiormente dispuesto, que al elevar de una superficie, la carcasa o conjunto, sale al exterior, accionando una palanca, la cual y mediante un interruptor hace funcionar un elemento productor de chispas - siendo dirigidas éstas al exterior por una boquilla dispuesta en su parte superior.

25.- 2ª.- Encendedor automático perfeccionado de sobremesa, caracterizado por comprender según la reivindicación anterior, la apertura por la palanca citada en la anterior reivindicación, de una válvula de escape del depósito de gas comportado por la



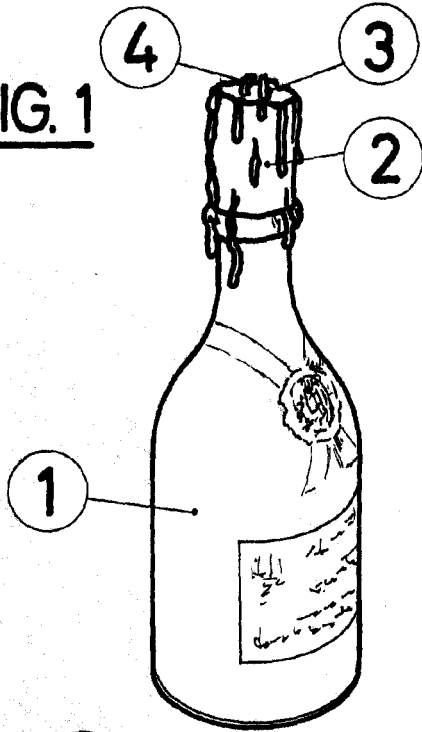
carcasa, el cual es dirigido al exterior, junto a la boquilla de salida de chispas, por otra boquilla dispuesta verticalmente, produciéndose en la conjunción de chispas y gas, llama, y apagándose al posarla, ya que introduce el resorte y la palanca quita el contacto eléctrico de la fuente de energía, así como cierra la válvula de salida del gas del depósito. El resorte, puede mantenerse introducido, por lo tanto sin producir llama el encendedor, mediante un semigiro, que hace quede retenido por un tope interiormente dispuesto.

3ª.- ENCENDEDOR AUTOMÁTICO PERFECCIONADO DE SOBREMESA.-

Todo ello conforme se describe y reivindica en la memoria que antecede que consta de CINCO hojas escritas a máquina por una sola cara y dibujos que la ilustran.

Madrid, 10 de Diciembre de 1965

FIG. 1



117994  
FIG. 2

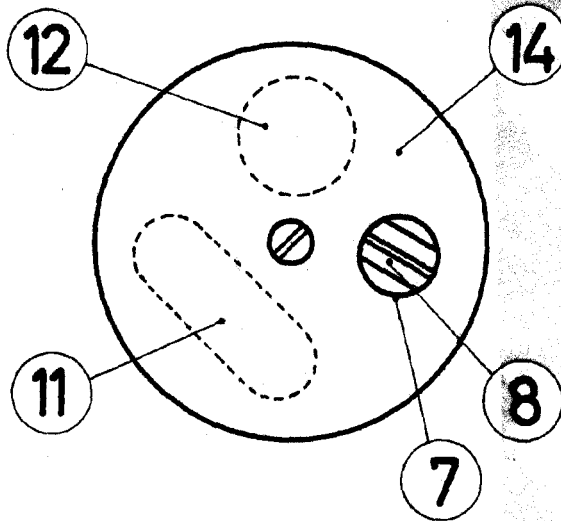
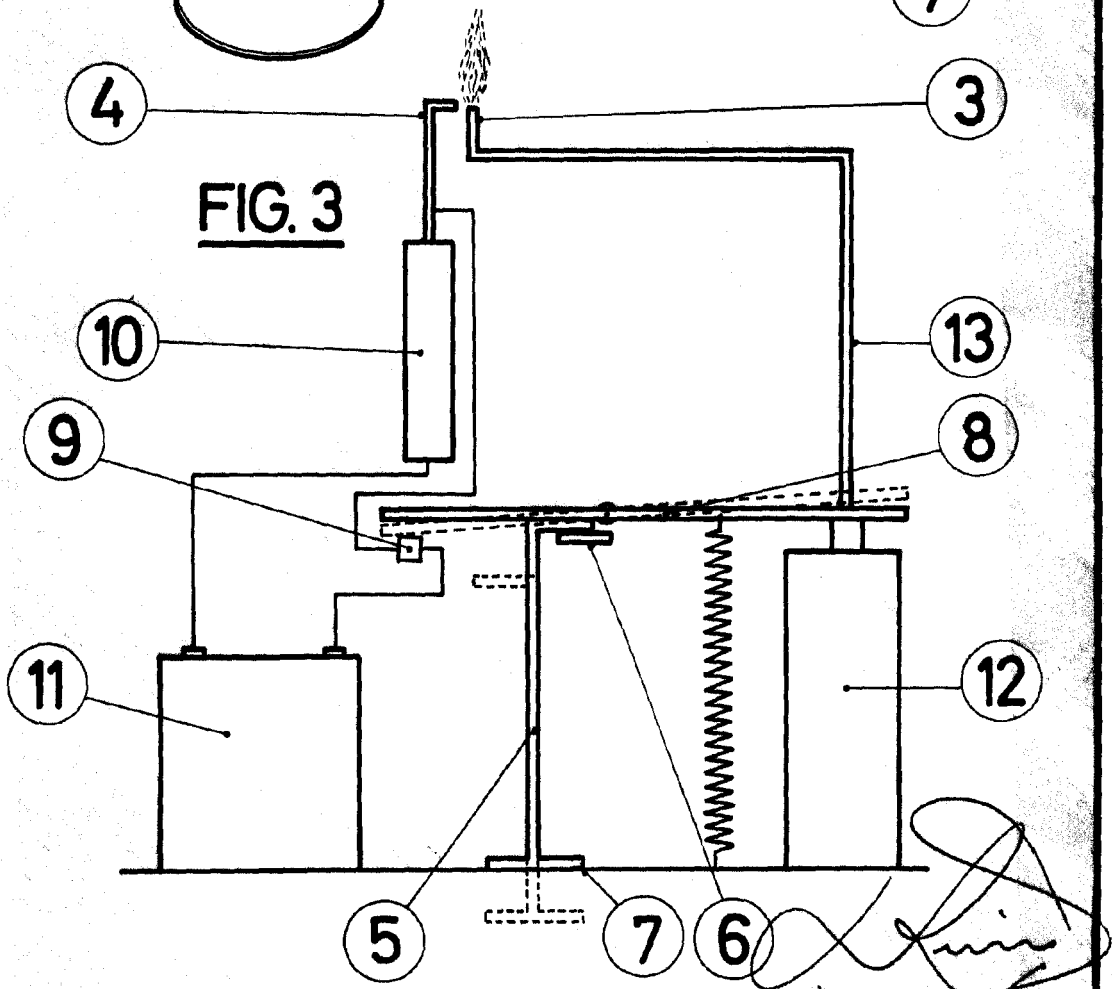


FIG. 3



ESCALA VARIABLE

*Lucia*