



117991

MEMORIA DESCRIPTIVA

que se acompaña a la solicitud de

UN MODELO DE UTILIDAD

a favor de Don Ceferino ALVAREZ Martín, de nacionalidad española, residente en PAMPLONA (Navarra), P. Madoz núm. 5,

por

"BRIDA DE ACOPLAMIENTO CON DISPOSITIVO AUTOGRADUABLE".

=====

La presente memoria trata de una brida de acoplamiento y sujeción con dispositivo de ajuste y autograduación que permite su incorporación a cualquier elemento de máquina cilíndrico y también a cualquier conducción de gases o de líquidos, aunque ésta tenga distintos diámetros.

5

Esta particularidad que caracteriza la invención que se propugna, permite emplearla indistintamente en cualquier tipo de montaje que necesite acoplamientos intermedios sin preocuparse de los diámetros necesarios para el enlace, ya que ella cubre perfectamente la gama previsible de dimensiones corrientes, por lo que de hecho se convierte en una

10

117991



brida de tipo universal.

15 Fundamentalmente está constituida por un aro elástico abierto, cuyos extremos montan uno encima del otro y que exterior y periféricamente posee un roscado a manera de cremallera que engrana con un husillo con cabeza perdida, alojado en el interior de una pieza abrazadera que solidariza el conjunto permitiendo movimiento de helice al citado husillo que queda en disposición de sin-fin.

20 La pieza abrazadera presenta por el extremo opuesto de la cabeza del husillo, una plegadura que sirve de tope al avance del sin-fin, mientras que interiormente queda acoplada a la curvatura del aro y fija al extremo interior de la brida, mediante un pezoncillo tope que impide, en la acción de roscar, siga el movimiento de avance del husillo que origina por contracción del aro la disminución de diámetro.

25 Para la mejor comprensión de cuanto antecede, se acompaña una hoja de planos en los que se representa esquemáticamente la invención, que a continuación y con referencia a los mismos dibujos se describe detalladamente.

30 La figura 1ª, representa un alzado lateral de la invención, con un corte o sección de la pieza abrazadera.

La figura 2ª, es un alzado frontal de la brida, que permite apreciar el tallado periférico del aro.

35 La figura 3ª, finalmente, es una vista en perspectiva convencional, que completa las anteriores figuras.

40 Según queda representado en las figuras, la invención está esencialmente constituida por un aro flexible (1) que se dispone abierto y cuyos extremos quedan montados uno encima del otro, con la particularidad de que el extremo interior está provisto de un pezoncillo tope (3) que fija la pieza abrazadera (8) que a su vez solidariza el aro abierto y aloja en su interior, en posición de sin-fin, a un husillo

117991



45 con cabeza perdida (5) que engrana con la cremallera (2),
roscada exterior y periféricamente a todo lo largo de la
circunferencia de (1).

50 La abrazadera (8) presenta por el extremo opuesto
de la cabeza (6) del husillo, una plegadura (7) que sirve
de tope al avance de sin-fin de éste, e interiormente queda
sensiblemente dispuesta y acoplada a la curvatura del aro
con dimensión mayor en longitud que la parte superior que
aloja a (5).

55 De acuerdo con lo anterior, el acoplamiento de la
brida objeto de esta memoria, se efectúa accionando el husi-
llo (5) que, en el movimiento de roscar contrae el aro dismi-
nuyendo su diámetro. Por el contrario desenroscando el sin-fin,
el aro se distiende aumentando de diámetro al avanzar el ex-
tremo libre (4) hacia la izquierda del conjunto, según la fi-
gura 1ª.

60 Descrita suficientemente la naturaleza y alcance
de la presente invención, así como la manera de poderla lle-
var a la práctica, se hace constar que en la misma podrán ser
variables los materiales, formas, dimensiones y en general
65 todos aquellos detalles accesorios o secundarios que no al-
teren, cambien ni modifiquen la esencialidad propuesta.

Los términos en que queda redactada esta Memoria,
son ciertos y fiel reflejo del objeto descrito, debiéndose
tomar con carácter amplio y nunca en forma limitativa.

=.=.=.=.=

- 4 -
117991



N O T A :

70 El MODELO DE UTILIDAD que se solicita, deberá recaer precisamente sobre las particularidades características de las siguientes reivindicaciones:

75 1ª.- Brida de acoplamiento con dispositivo auto-graduable, esencialmente caracterizada por estar constituida por un aro flexible abierto, cuyos extremos están montados uno encima del otro y por que exterior y periféricamente a lo largo de parte de la circunferencia, presenta un roscado a manera de cremallera que engrana con un husillo con cabeza perdida en disposición de fin-fin, alojado en el interior de una pieza abrazadera que solidariza el conjunto y que tiene una plegadura tope posicionada en el extremo opuesto a la cabeza del husillo, mientras que la parte inferior sensiblemente de mayor longitud que la parte superior está acoplada, siguiendo la curvatura interior del aro y retenida por un pezoncillo que éste posee en el extremo libre inferior montado, lo que inmoviliza dicha pieza en la acción de contracción o de extensión del elemento de sujeción y de acople para variar su diámetro.

85

2ª.- "BRIDA DE ACOPLAMIENTO CON DISPOSITIVO AUTO-GRADUABLE".

==..==..==..==

Todo según queda expuesto en la presente Memoria,

117991



1965

que consta de cinco hojas foliadas y mecanografiadas por una sola cara, y una hoja de dibujos que con la misma se acompaña.

MADRID, 10 de Diciembre de 1.965.

P. Modesto P. de

117991



FIG. 1.

FIG. 2.

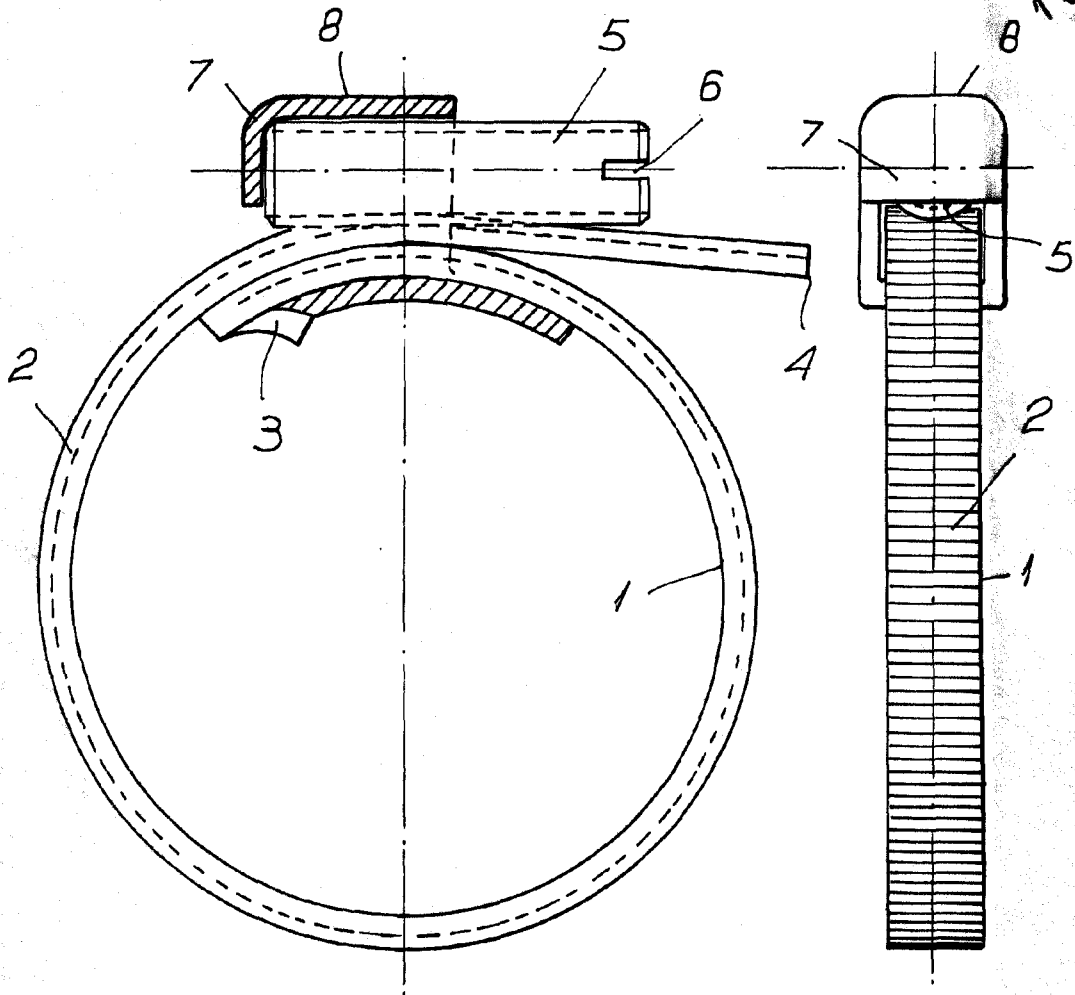
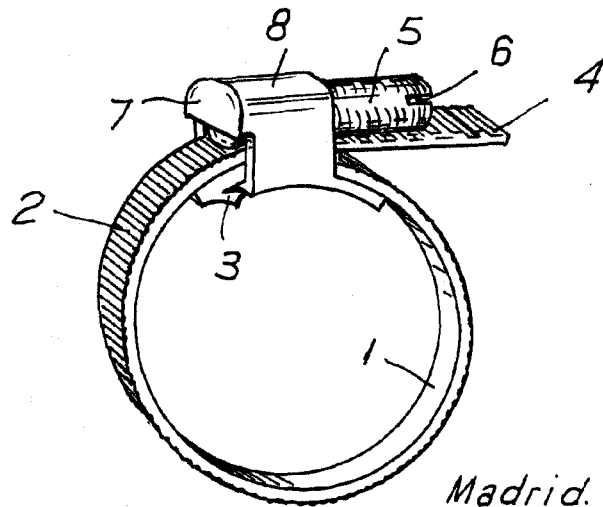


FIG. 3.



ESCALA VARIABLE.

Madrid. 10 DIC 1965
Modesto Poto

A
3