

117990

1001



MEMORIA DESCRIPTIVA

que se acompaña a la solicitud de

UN MODELO DE UTILIDAD

a favor de Don Ceferino ALVAREZ Martín, de nacionalidad española, residente en PAMPLONA (Navarra), P. Madoz núm. 5,

por

"BRIDA DE SUJECIÓN DE DIÁMETRO AUTOGRADUABLE".

=====

La presente Memoria trata de un elemento de sujeción y de acople, compuesto de una brida cuya particularidad consiste en poderse adaptar o montar a diferentes órganos de máquinas o a conducciones de distintos calibres, debido a su disposición peculiar que permite la variación gradual de su diámetro, de acuerdo con las necesidades del montaje.

La brida que se propugna, ha sido estudiada y diseñada de manera tal, que cubre una gama considerable de dimensiones en todos aquellos montajes que necesitan elementos intermedios de acople y sujeción, así como en conducciones

117990



de tipo telescópico, en que entran distintos diámetros y que precisan de platinas de distintos tamaños, por lo que en realidad su diseño y disposición la convierten en una
15 brida tipo universal.

La esencialidad de la invención consiste en una aro abierto cuyos extremos quedan montados uno encima del otro con libertad de extensión y de contracción y que quedan solidarizados entre sí, mediante una abrazadera que ha-
20 ce tope por la parte interior de la brida en el extremo abierto correspondiente al diámetro interno, por plegadura de dicho extremo que presenta un pequeño resalte.

La parte externa de la brida, a partir del extremo libre que monta, está roscada en parte de su periferia y dentro de la abrazadera queda alojado y engranado a la rosca un tornillo-husillo en disposición de sin-fín, con la particularidad de poseer dicho tornillo en el extremo opues-
25 to a su cabeza, un apéndice rebajado de diámetro, que se ca- la a una arandela tope, que fija por esta parte a este ele-
30 mento, sin impedirle movimiento de helice.

Para la mejor comprensión de cuanto antecede, se acompaña una hoja de planos en los que se representa esquemáticamente la invención, que a continuación y con referencia a los mismos dibujos, se describe detalladamente,

35 En dichos dibujos:

La figura 1ª, representa un alzado lateral con corte convencional de la abrazadera porta tornillo y brida, del invento objeto de esta memoria.

La figura 2ª, es una vista frontal del susodicho
40 invento, en la que pueda apreciarse la zona exterior rosca- da.

La figura 3ª, finalmente muestra una vista en pers-



pectiva de la brida, con todos los elementos que la integran.

45 Según queda representado en las figuras, la invención está sustancialmente constituida por un aro (1) que presenta sus extremos abiertos y montados uno encima del otro, con la particularidad de que el extremo interior (3) queda ligeramente realizado por plegadura originando un tope que impide que la abrazadera (8) pueda moverse interiormente.

50 La abrazadera (8) además de lo anterior aloja en su interior el tornillo-husillo (5) que engrana en disposición de sin-fin con la rosca (2) que periféricamente y en parte, posee la brida (1), completándose el modelo, con una arandela tope (7) calada al apéndice (6) del tornillo, que impide que este se salga en la extensión, así como la cabeza (4) hace el mismo efecto en la contracción del aro.

55 De acuerdo con la anterior descripción, la variación gradual de diámetro se consigue accionando el tornillo (5) que en su avance helicoidal engrana con la cremallera (2) haciendo que el extremo montante libre (9) avance (figura 1) hacia la derecha contrayendo el aro y disminuyendo su diámetro, por el contrario la acción de desenroscar se traduce en un avance hacia la izquierda del extremo libre (9),
60 extendiendo el aro y aumentando por consiguiente el diámetro de la brida.

65 Descrita suficientemente la naturaleza y objeto de la presente invención, así como la manera de poderla llevar a la práctica, se hace constar que en la misma podrán ser variables los materiales, formas, dimensiones y en general todos aquellos detalles accesorios o secundarios que no alteren, cambien ni modifiquen la esencialidad propuesta.

70 Los términos en que queda redactada esta Memoria



75 son ciertos y fiel reflejo del objeto descrito, debiéndose tomcar con carácter amplio y nunca en forma limitativa.

N O T A :

EL MODELO DE UTILIDAD que se solicita, deberá recaer precisamente sobre las particularidades características de las siguientes reivindicaciones:

80 1ª.- Brida de sujeción de diámetro autograduable, esencialmente c a r a c t e r i z a d a por comprender un aro abierto cuyos extremos quedan montados uno encima del otro con libertad de extensión y de contracción, con la particularidad de que el extremo interior queda ligeramente
85 realzado por plegadura del mismo que origina un tope limitador a una abrazadera que solidariza la anterior disposición y que aloja en su interior un tornillo-husillo que engrana en posición de sin-fin con una rosca tipo cremallera que posee exterior y periféricamente la brida a partir del extremo
90 libre montante y hasta una cierta longitud, con lo que se consigue la variación gradual de diámetro del elemento de acople y sujeción, que se completa con una arandela tope calada a un apéndice que tiene el husillo, en el extremo opuesto a su cabeza, de diámetro sensiblemente menor que el correspondiente al repetido tornillo, lo que impide que este se
95 salga en la extensión, así como la cabeza hace de tope en la operación de contracción del aro.

2ª.- "BRIDA DE SUJECIÓN DE DIÁMETRO AUTOGRADUABLE".

Todo según queda expuesto en la presente Memoria,

- 5 -
117990



1965

que consta de cinco hojas foliadas y mecanografiadas por una sola cara, y una hoja de dibujos que con la misma se acompaña.

MADRID, 10 de Diciembre de 1.965.

P. A.

Modesto P. P. P.
Paulo



FIG. 1.

117990

FIG. 2.

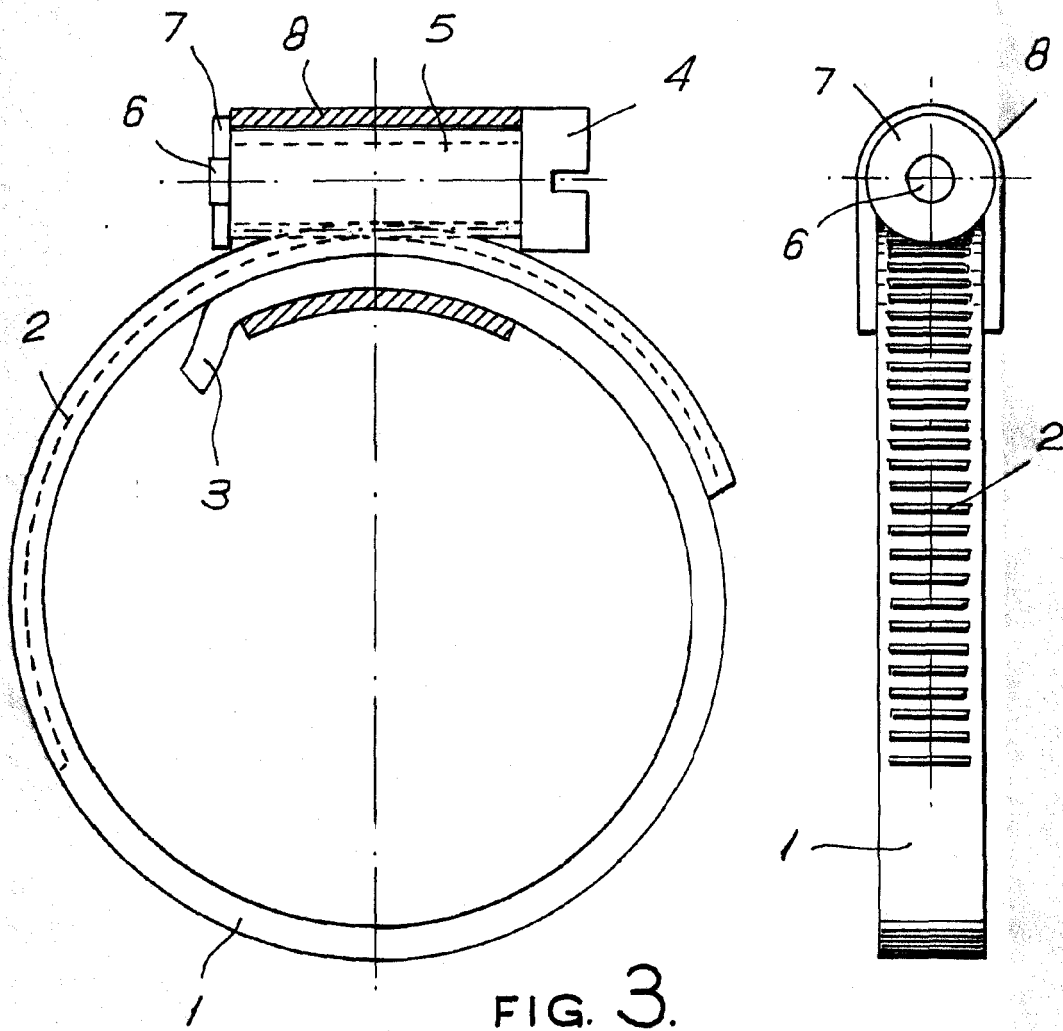
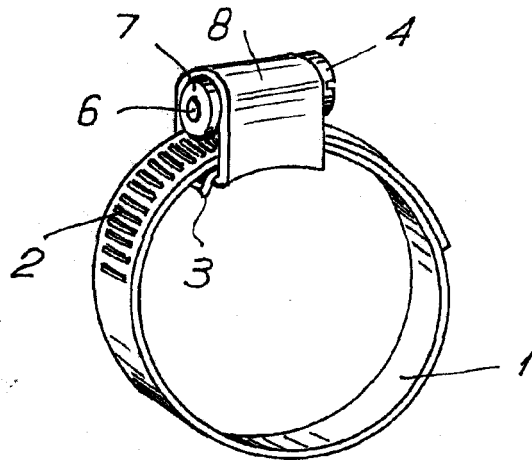


FIG. 3.



ESCALA VARIABLE.

Madrid. 10 DIC 1965

Alvarez
Modesto Pella