

117988



117988

MEMORIA DESCRIPTIVA.

MODELO DE UTILIDAD.

PAIS : ESPAÑA.

DURACION : 20 AÑOS.

OBJETO : "NUEVAS CUBIERTAS PARA
"ENCUADERNACION".

A nombre de : DON MIGUEL ZAMIT TORRES.

Residente en : MELIANA (Valencia), C. de los Mártires, 15.

Nacionalidad : ESPAÑOLA.

(M. U. 1.697, A-R).



117988

Se refiere este Modelo de Utilidad a unas cubiertas para encuadernación de especiales características que permite la sujeción de las hojas del libre interior, de forma totalmente independiente de las cubiertas, con lo que éstas quedan con posibilidad de apertura máxima sin que exista tirantez o tensiones que puedan romper dichas hojas.

- 5.-
- Es sabido, que en las encuadernaciones normalmente empleadas en toda clase de álbumes, las primeras hojas de los mismos, por su total adhesión a las cubiertas, quedan íntimamente ligadas a ellas, y por tanto, la apertura total de los álbumes, es incompleta o se produce la rotura de aquellas. Por otra parte, en este tipo de cubiertas, hay una zona interna de las hojas totalmente unidas al lomo de la encuadernación lo que impide que puedan hojearse con naturalidad y comodidad.
- 10.-
- 15.-

- Todos estos inconvenientes quedan eliminados con las nuevas cubiertas que se citan, las cuales, en esencia, están constituidas por dos tapas, unidas entre sí por la zona de lomo de la encuadernación, habiéndose previsto, formando parte de las mismas, unas solapas interiores, que sobresalen, paralelas entre sí y situadas en los bordes internos de dicho lomo, cuyas solapas, llevan practicados unos taladros para paso de los elementos de sujeción de las hojas, las cuales quedan incluidas entre las citadas solapas, y de forma totalmente independiente del resto de las
- 20.-
- 25.-

- 3 117988



cubiertas.

Por el aludido objeto, se solicita el correspondiente privilegio de Modelo de Utilidad, conforme y al amparo del vigente Estatuto sobre Propiedad Industrial, a fin de garantizar a favor del recurrente el derecho a la explotación exclusiva del mismo en toda España.

A continuación se hará una detallada descripción de las nuevas cubiertas que se citan, con referencia al plano que se acompaña, en el que se representa a simple título de ejemplo, no limitativo, una forma preferente de realización, susceptible de todas aquellas variaciones de detalle que no supongan una alteración fundamental de las características esenciales de las mismas.

En dicho plano se ilustra:

En la figura 1, vista en sección transversal de un álbum con cubiertas de acuerdo con las citadas.

En la figura 2, vista en perspectiva de las cubiertas, abiertas y sin hojas interiores.

Según el ejemplo de ejecución representado, las cubiertas para encuadernación, están constituidas por dos láminas 1 y 2 debidamente forradas y unidas, por un material continuo, que forma el lomo 3 de la encuadernación, cuyo lomo, además de cubrir el canto de la encuadernación, se prolonga por una pequeña zona 4 que cubre el borde posterior de la lámina 1 que forma la cubierta superior.

En la línea de borde de esta zona 4 con la lámina superior 1 se ha previsto interiormente, una solapa 5 que desde dicha línea se dirige, hacia el lomo, mientras que en la línea de borde del lomo 3 con la lámina 2 que forma la cubierta inferior se ha previsto otra solapa 6 paralela a la ante-



rier, pero dirigida hacia el borde externo de la lámina 2.

Estas solapas 5 y 6, quedan por tanto paralelas entre sí y en direcciones contrarias, unidas solidariamente al interior de las cubiertas, y dotadas de unos taladros 7 para paso de los elementos de sujeción de las hojas 8 del álbum que se trate.

Por la disposición y estructura de estas cubiertas, al plegar éstas por las líneas de dobléz del lomo 3, las solapas 5 y 6 quedan situadas una sobre otra, formando un cajado para interposición de las hojas 8, procediéndose a pasar por los taladros 7 unos pasadores 9 de la forma más adecuada a cada caso, planos, y susceptibles de abrirse en sus extremos para conseguir la sujeción perfecta, con lo que las hojas 8 están independizadas de las láminas 1 y 2 así como del lomo 3, puesto que únicamente se unen al conjunto por las solapas 5 y 6.

La apertura del álbum de este modo es perfecta sin violentar la posición de las hojas que quedan siempre en la posición correcta eliminando pliegues en las mismas que pueden estropearlas.

La forma, materiales y dimensiones, podrán ser variables y en general, cuanto sea accesorio y secundario, siempre que no altere, cambie o modifique la esencialidad del objeto que se describe.

Los términos en que queda redactada esta Memoria, son ciertos y fiel reflejo del objeto descrito, debiéndose tomar con carácter amplio y nunca en forma limitativa.



REIVINDICACIONES.

- 85.- 1ª.- Nuevas cubiertas para encuadernación, caracterizadas por estar constituidas por dos láminas forradas por un elemento común que las enlaza entre sí de manera que constituyan las tapas superior e inferior, sin solución de continuidad con el lomo, prolongándose éste por una pequeña zona en la cubierta superior, enmarcada por una línea de plegado, en cuya línea y en la cara interna, se ha previsto formando parte del mismo forro, una solapa, paralela a la línea de plegado y dirigida hacia el lomo, para que sirva de sujeción por la parte superior de las hojas que se introducen en la correspondiente encuadernación.
- 90.- 2ª.- Nuevas cubiertas para encuadernación, según reivindicación 1ª, caracterizadas por haberse previsto en la línea de plegado del lomo con la lámina que forma la tapa inferior, y a lo largo de dicha línea, en la cara interna, otra solapa similar a la anterior, pero dirigida hacia el
- 100.- borde externo de la encuadernación, de tal manera que al cerrar las tapas, ambas solapas quedan paralelas entre sí y formando un cajeadó para introducción de las hojas que se hayán de encuadernar.
- 105.- 3ª.- Nuevas cubiertas para encuadernación, según anteriores reivindicaciones, caracterizadas por haberse previsto en ambas solapas, taladros verificados en coincidencia, para paso de los elementos de fijación de las hojas, de modo que éstas quedan fijas entre las solapas e independientes de las tapas, para permitir la apertura total sin
- 110.- tensiones sobre ellas, que puedan estropearlas.

117988

- 6 -

10



4a.- "NUEVAS CUBIERTAS PARA ENCUADERNACION".

Madrid,

10 DIC. 1965

117988



FIG. 1

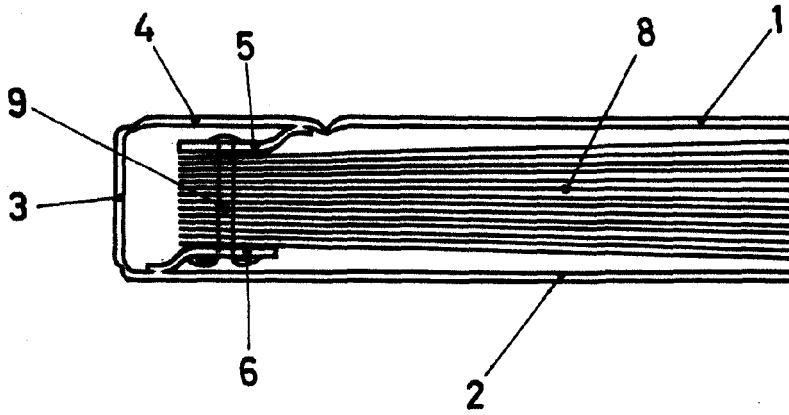
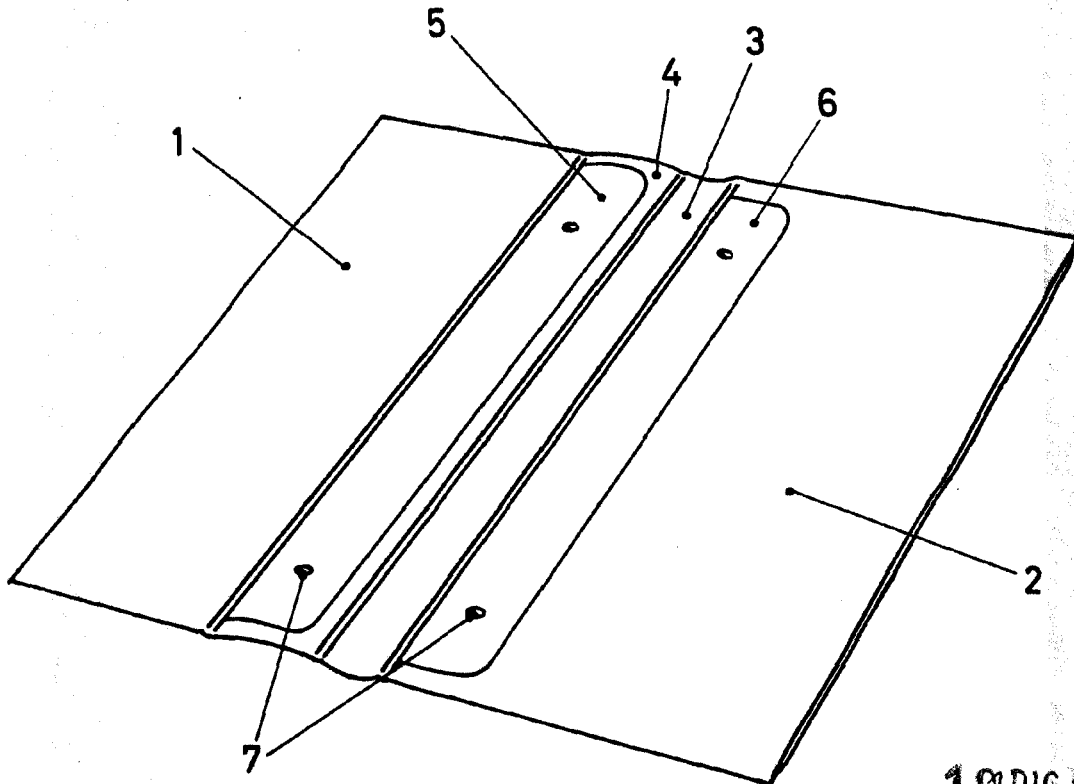


FIG. 2



MADRID, 10 DIC. 1965

[Handwritten signature]

ESCALA VARIABLE