

MP/.



memoria descriptiva

CLASE DE
REGISTRO

un Modelo de Utilidad, por veinte años en España,

NOMBRE Y
NACIONA-
LIDAD DEL
SOLICITANTE

D. Antonio Padró Royo
(de nacionalidad española)

RESIDENCIA
Y DOMICILIO

Bilbao, Part. de Alzola, 13

OBJETO

"DISPOSITIVO AUTOMÁTICO DE ACCIONAMIENTO PARA EL BURLETE
DE LA PARTE INFERIOR DE PUERTAS Y VENTANAS".



1
5
El presente modelo de utilidad se refiere a un dispositivo automático de accionamiento para el burlete de la parte inferior de puertas y ventanas, que cumple el beneficio cometido de aplicar el burlete contra el suelo, cumpliendo su misión, cuando la puerta o ventana está cerrada, y retirarle hacia arriba cuando las mismas se abren, evitando que su arrastre por el suelo dificulte tal apertura.

10
15
20
Esencialmente la disposición que se reivindica consiste en que el burlete va montado en una pieza, que a su vez se abisagra en otra fijada en la parte inferior de la puerta o análogo de que se trate; cuya pieza inferior, en el lado del extremo que corresponde a la cerradura de la puerta, es decir, a su encaje en el marco, se prolonga perpendicularmente hacia arriba en una palanca, que en su otro extremo presenta una ruedecilla, destinada a apoyar en una placa fijada en la proximidad de dicho marco, lo que obliga a la pieza inferior a disponerse paralelamente al plano de la puerta, apretando el burlete contra el suelo con lo que cumple su cometido.

25
El automatismo se consigue por un resorte que rodea el eje del abisagramiento, y tiene dos brazos: uno fijo contra la puerta o fondo de la caja que le aloja, y otro que impulsa hacia arriba al soporte del burlete; es decir, en cuanto la puerta se separa del marco, dicho resorte también hace girar el conjunto soporte del burlete y accionador, separando aquel del suelo y colocándose dicho conjunto

1

próximo a la horizontal.

5

Cuando la puerta sea de doble hoja, la que usualmente está fija puede tener también montado de este modo su burlete, y la que se abre con más frecuencia tiene la disposición antes indicada, con la placa de apoyo dispuesta en la hoja fija.

10

15

Dentro de las reivindicaciones que se establecen pueden fabricarse dispositivos de las formas, tamaños y materiales que se juzguen adecuados, para la aplicación concreta de que se trate, sin que tales variaciones, así como las que puedan introducirse en detalles de su presentación y organización, afecten a la esencialidad reivindicada, por lo que los dispositivos automáticos de accionamiento para burlete de puertas y ventanas, que se fabriquen, dentro de la idea general reseñada, con cualquiera de esas modificaciones, no serán sino variantes, igualmente comprendidas y protegidas por el presente registro.

20

En esta idea, las adjuntas figuras corresponden únicamente a una forma de ejecución, sin carácter alguno limitativo, que se presenta a título de ejemplo de realización, para concretar cuanto se dice en esta memoria descriptiva.

25

La fig. 1 ilustra la posición que ocupa el dispositivo portador del burlete cuando la puerta está abierta.

La fig. 2 se refiere, de modo análogo, a cuando la puerta está cerrada.

10 019 1965



1 La fig. 3 muestra en perspectiva el detalle del accionador del burlete.

La fig. 4 presenta perfiles del abisagrado.

5 La fig. 5 corresponde a dos aspectos complementarios del resorte.

La fig. 6 indica la disposición de la caja del mismo.

10 La fig. 7 representa, en perspectiva esquemática, el montaje del accionador, según las puertas abran hacia la izquierda o hacia la derecha.

Con referencia a dichas figuras y a los números que sobre ellas designan las partes y detalles del dispositivo representado, que interesan a los fines de esta memoria, la descripción del mismo es como sigue:

15 La tira de caucho o material similar 1 (figs. 1 á 3), que constituye el burlete propiamente dicho, va dispuesta debajo de la hoja 2, doblada en 15 en la parte inferior y sobre las patillas 16, que la sujetan por debajo, cuyo conjunto 15-2-16, se abisagra en la hoja superior 3 por medio de un eje 21, que entra en las anillas 17 (fig. 4). Esa

20 hoja 3 está sujeta mediante tornillos 4 en la puerta 5.

25 Esa hoja 2 en su extremo lleva montada la pieza basculante 8 o accionador, que presenta en su otro lado la ruedecilla 9, destinada a corresponderse con la cha- pa de rodamiento 10, dispuesta en la jamba 11 del marco de la puerta, fijado en el tabique 12. En 13 se indica el eje de la rueda 9 y en 14 los tornillos de fijación de la pieza



1 8 en la 2.

5 El burlete 1, con su soporte reseñado, es impulsado a la posición de la fig. 2 en que cumple su misión, mediante un resorte alojado en la caja 6 (figs. 2 y 6), fijado por el tornillo 7. El resorte 19 (fig. 5), montado alrededor del eje 21, consta de un brazo 18, que apoya en la caja 6, y otro 20 que impulsa al burlete, mientras el accionador 8 está separado de la placa de apoyo 10.

10 Naturalmente según la puerta abra a uno y otro lado (fig. 7), el accionador 8 y la placa de rodamiento 10 irá montados del modo correspondiente.

15 N O T A.-

=====

El presente modelo de utilidad, comprende las siguientes reivindicaciones:

20 1.- Dispositivo automático de accionamiento para el burlete de la parte inferior de puertas y ventanas, caracterizado porque el burlete va montado en una pieza abisagrada en su parte superior a otra fijada en la parte inferior de la puerta, cuya pieza portadora del burlete, en el extremo del lado del cierre de la puerta, se prolonga perpendicularmente hacia arriba en una palanca, en su extremo superior, que presenta una ruedecilla, destinada a hacer contacto con una placa fijada en la proximidad del marco; yendo el

25 eje de abisagramiento rodeado de la parte central de un re-

10 DIC 1965

- 5 -

1

sorte de dos brazos, de los cuales uno está fijo contra la puerta, y el otro impulsa hacia arriba el soporte del burlete, dejando a la palanca que le hace bascular ligeramente por encima de la horizontal.

5

2.- Dispositivo, según la reivindicación anterior, caracterizado porque la pieza en que va montado el

burlete es plana rectangular, lleva en uno de sus bordes mayores los dobleces para formar sus bisagras, y al otro lado se dobla en ángulo obtuso, para recibir dicho burlete.

10

3.-Dispositivo automático de accionamiento para el burlete de la parte inferior de puertas y ventanas.

Según se describe y reivindica en la presente memoria descriptiva y se ilustra con los planos que a la misma se acompañan.

15

Consta dicha memoria de cinco hojas foliadas y escritas a máquina por una sola cara.

20

Madrid, a

10 DIC. 1965

CARLOS ROEB

25

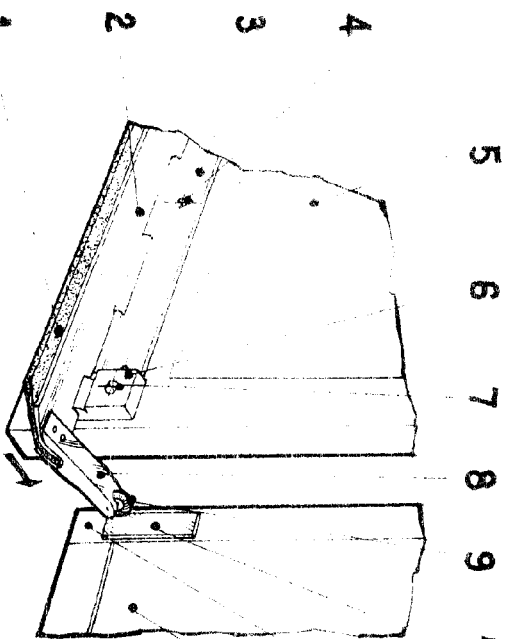


Fig. 1.

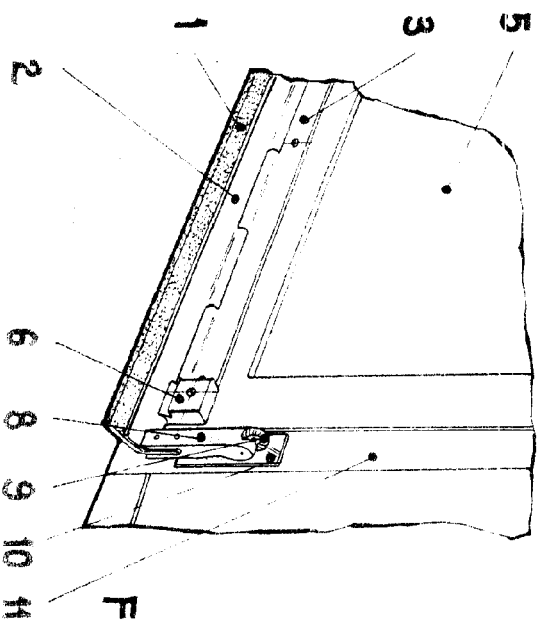


Fig. 2.

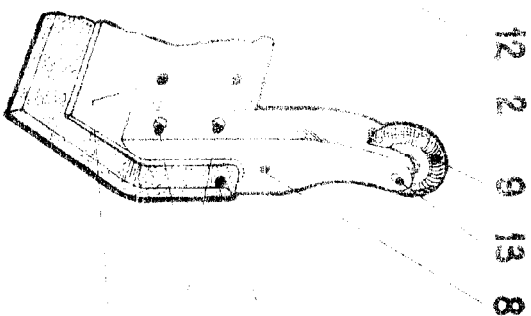


Fig. 3.

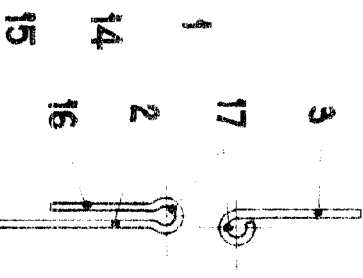


Fig. 4.

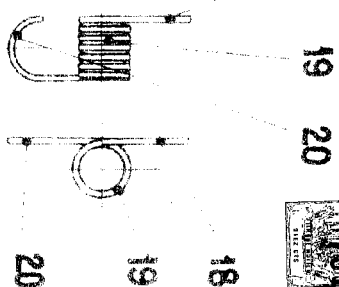


Fig. 5.

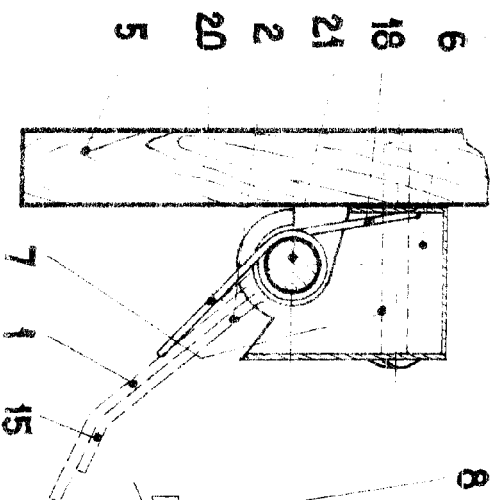


Fig. 6.

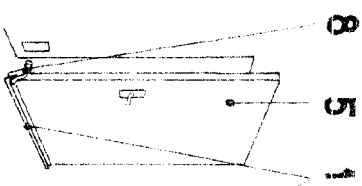
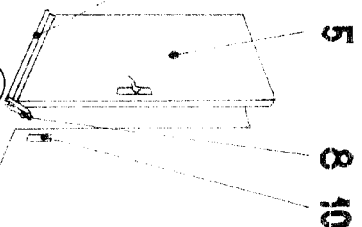


Fig. 7.



ESCALA VARIABLE

GAMMA ROLF

