



-90

117981

117981

MEMORIA DESCRIPTIVA

correspondiente a la solicitud de concesión de un...

MODELO DE UTILIDAD

SOLICITANTE: Don Angel Santos Diez

RESIDENCIA: Avda. Padre Isla, 15 - LEON.-

ENUNCIADO: EXPOSITOR PERFECCIONADO.-

Prioridad: Patente n.º del



1179811-9 D

1

La invención a que se refiere la presente memoria constituye una novedad industrial, con características y ventajas que la hacen merecedora del privilegio de explotación exclusiva que por ella se solicita, de acuerdo con las prescripciones del Estatuto vigente de

5

Este Modelo de Utilidad, se refiere como su enunciado indica a un expositor perfeccionado, para la venta al público de caramelos y otros artículos empaquetados o en cajitas, en régimen de autoservicio, que resulta por su belleza de líneas y fácil manejo de gran utilidad para toda clase de comercios y supermercados, ya que además constituye un elemento decorativo y de reclamo.

10

15

Es sabido que cada día se tiende mas en los comercios al sistema de ventas por autoservicio, ya que el público prefiere escoger por si mismo los propios artículos.

20

También es notorio, que uno de los mejores reclamos que puede haberse de un artículo cualquiera, es su impecable presentación y su aspecto de limpieza y en este sentido, el expositor objeto de este Modelo de Utilidad, presenta importantes ventajas, debido a que a su atractivo aspecto une la cualidad de impedir que puedan ser manoseados los artículos expuestos, los cuales sin embargo, son fácilmente alcanzables por el comprador; cubriéndose automáticamente los huecos dejados por las posibles ventas hasta la total extinción de los artículos.

25

Otra ventaja digna de tenerse en cuenta, es que este expositor permite ver la totalidad del contenido y así el comerciante puede reponer el género cuando aprecia que éste se haya lo suficientemente consumido.

30

Otros objetos y ventajas del expositor que nos ocupa, resultaran evidentes con la ulterior y mas detallada descripción del Modelo



1 que seguidamente se realiza con referencia a los dibujos adjuntos, en los que:

La Figura 1ª muestra un alzado lateral del expositor y la Figura 2ª una vista en perspectiva del mismo.

5 En dichas figuras, las distintas referencias numéricas señaladas, a base de las cuales se expone la estructura de este expositor al propio tiempo que la manera de utilizarlo, corresponden a los elementos y partes componentes del conjunto, siguientes:

- 10 1 - cartel para anuncio
- 2 - boca de carga para introducir los artículos
- 3 - frente transparente
- 4 - laterales transparentes
- 5 - armazón de varilla
- 6 - patas
- 15 7 - ojales para colgar
- 8 - cestita donde caen los productos
- 9 - testero lateral y fondo de chapa
- 10 - contera

20 Se hace constar que los materiales constitutivos del expositor pueden ser cualquiera que resulten apropiados a los fines de resistencia, decorativos e higiénicos que se persiguen y tales como plásticos, varillas de alambre galvanizado, anodizados, alambres plásticos, etc.

25 Basicamente, el expositor está constituido por un fondo y un respaldo 5 de chapa, dispuestos en ángulo obtuso con inclinación hacia adelante; dos laterales 9 y un frente 3 curvo de material transparente; una cesta 8 de recogida frontal; dos patas posteriores 6 con canteras de apoyo 10; un cartel anunciador 1 cubriendo frontalmente una boca de carga superior 2 y unos ojales 7, que permiten
30 colgar el conjunto en el caso de que no se desee que éste esté enci-

117981



1 ma de una mesa o mostrador.

Debido a la inclinación del fondo del expositor, los artículos depositados en el mismo, a través de la correspondiente boca de carga 2, resbalan por él hasta caer a la cesta frontal 8 de recogida, la cual está abierta en su parte superior para permitir al público tomar los artículos.

Hecha la descripción precedente hemos de añadir que los detalles de realización de la idea expuesta pueden variar, sin que por ello cambie la esencia de la invención, que es la que se desprende de los párrafos que anteceden y la que se reivindica en la siguiente

NOTA

En resumen: El Modelo de Utilidad que se solicita, recaerá sobre las reivindicaciones siguientes:

15 1ª.- EXPOSITOR PERFECCIONADO, caracterizado porque, está constituido esencialmente por una especie de recipiente que consta de un fondo y un respaldo de chapa dispuesto en ángulo obtuso con inclinación hacia adelante, dos laterales y un frente curvo de material transparente; una cesta de recogida frontal abierta superiormente; dos patas posteriores con conteras de apoyo; un cartel anunciador cubriendo frontalmente una boca de carga superior y unos ojales que permiten colgar el conjunto cuando no se desea que esté encima de un mostrador o similar.

20 2ª.- Se reivindica por último como objeto sobre el que ha de recaer el Modelo de Utilidad que se solicita: EXPOSITOR PERFECCIONADO.

25 Todo conforme queda descrito en la presente memoria que cons-

30

11798



1

ta de cinco páginas mecanografiadas por una sola cara y dibujos que se acompañan.

Madrid, 9 diciembre 1965

ALFONSO UNGRIA

P.P.

5

10

15

20

25

30

117981

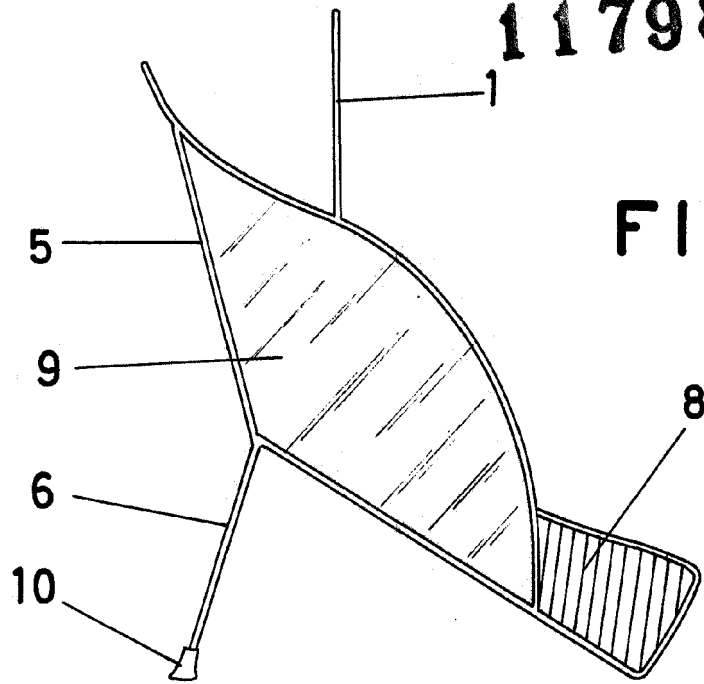


FIG-1

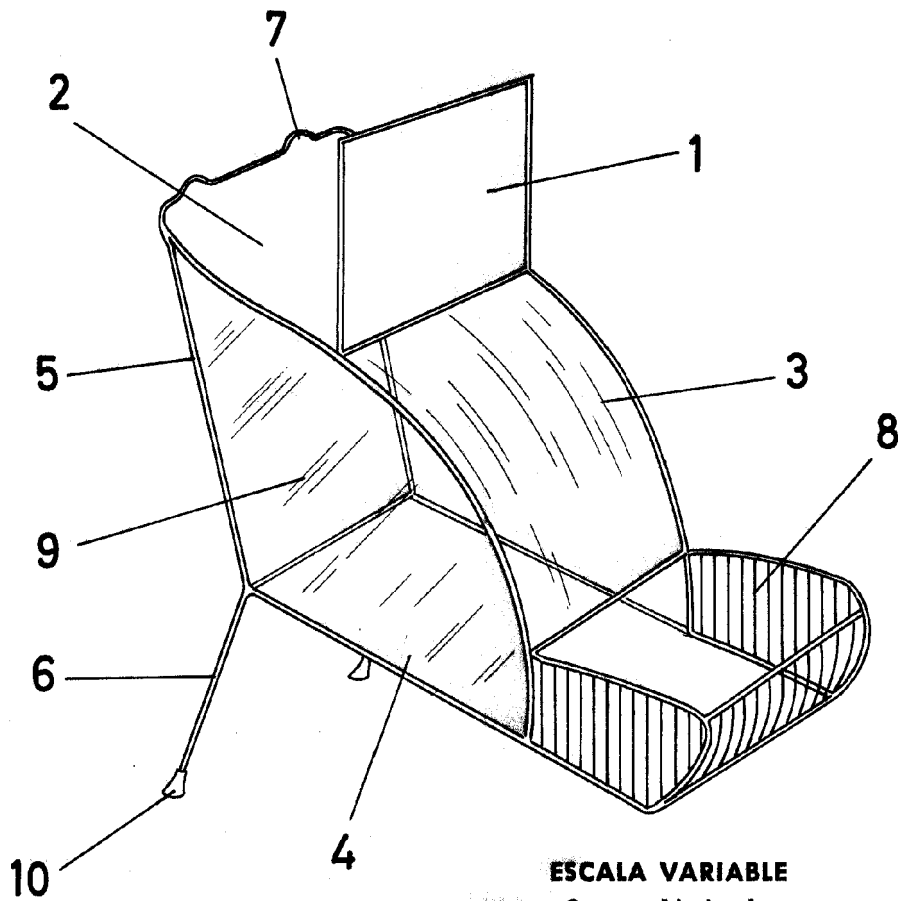


FIG-2

ESCALA VARIABLE

Madrid, 9 de diciembre de 1965

ALFONSO UNGRIA

P.P.