

117980



117980

MEMORIA DESCRIPTIVA

correspondiente a la solicitud de concesión de un...

MODELO DE UTILIDAD

SOLICITANTE: Don Antonio Gómez Garcia

RESIDENCIA: Mayor 54 -GUADARRAMA DEL SEGURA (Alicante)

ENUNCIADO: DISPOSITIVO DE SUJECION DE JUNQUILLOS

Prioridad: Patente n.º del

1-17980



1 La invención a que se refiere la presente memoria, constituye
una novedad industrial, con características y ventajas que la hacen
merecedora del privilegio de explotación exclusiva que por ella se
5 solicita, de acuerdo con las prescripciones del Estatuto vigente de
la Propiedad Industrial de fecha 26 de julio de 1929, texto refundido
publicado el 30 de abril de 1930.

 Este Modelo de Utilidad se contrae como su enunciado indica,
a un dispositivo para la sujeción de junquillos, de aplicación en
carpintería metálica y para acristalamientos en general, que presenta
10 importantes ventajas sobre todos los conocidos hasta la fecha, ya que
para su fijación no precisa de tornillos, ni tampoco de otros elemen-
tos susceptibles de aflojarse con el tiempo o por causa de vibracio-
nes, trepidaciones, etc.

 La descripción de este dispositivo de sujeción para junqui-
15 llos, se realiza con ayuda del dibujo que del mismo se adjunta, a
base del cual se expone su estructura al propio tiempo que la manera
de utilizarlo.

 En el plano, se muestra una fase esquematizada del proceso de
montaje del junquillo sobre un perfil metálico de cerco de ventana
20 (representado en línea de puntos), correspondiendo las distintas re-
ferencias numéricas señaladas a los elementos y partes componentes
del conjunto siguientes:

- 1 - junquillo
- 2 - nervios longitudinales de encaje
- 25 3 - grapa
- 4 - nervios longitudinales de encaje
- 5 - taladros para facilitar el manejo
- 6 - patillas de encaje
- 7 - orificios para anclaje de las grapas
- 30 8 - perfil metálico constitutivo del cerco de ventana

117980



1 Basicamente, este dispositivo de sujeción de junquillos, está
constituido por unas grapas 3 que se encajan a presión en unos tala-
dros 7 practicados en el propio perfil 8 constitutivo del marco de
ventana, puerta etc. a acristalar.

5 Estas grapas 3 tienen dos patillas centrales terminadas en
sendas pestañas abiertas hacia el exterior, las cuales se introducen
dentro del ya citado orificio 7 y por expansión, mantienen anclada
la grapa 3 propiamente dicha.

10 La misma grapa 3, tiene otras cuatro patillas, dos en cada
extremo, abombadas y con unos nervios longitudinales 4, en su parte
inferior, en cuyos nervios encajan a presión otros 2 previstos a
los efectos oportunos, en los bordes longitudinales del junquillo 1,
el cual puede de esta manera ser fijado a presión sobre las grapas
3 e incluso deslizarse con cierta facilidad sobre ellas, pero no
15 salirse si no es actuando intencionadamente sobre el mismo.

 Se dispondrán una pluralidad de grapas, ancladas cada una en
su agujero correspondiente, de acuerdo con la longitud del junqui-
llo que se quiera fijar.

20 Este junquillo no puede tener holguras, debido a que su ama-
rre no se efectua por tornillos o elementos similares, sino por sim-
ple deformación elástica de las grapas, las cuales además lo mantie-
nen sujeto en posición, haciendo presión en el mismo por practica-
mente toda su superficie lateral.

25 Hecha la descripción precedente, hemos de añadir que los de-
talles de realización de la idea expuesta, pueden variar, sin que
por ello cambie la esencia de la invención, que es la que se despren-
de de los parrafos que anteceden, y la que se reivindica en la si-
guiente

N O T A

30 En resumen: El Modelo de Utilidad que se solicita, recaerá
sobre las reivindicaciones siguientes:

117980



1
5
10
15
20
25
30

1º.- DISPOSITIVO DE SUJECION DE JUNQUILLOS, caracterizado porque, está constituido esencialmente por una grapa, cuya sección transversal es similar a la del junquillo a sujetar, pero abombada la cual tiene realizadas por cortes laterales, tres patillas a cada lado, dos centrales mas largas con sus bordes vueltos hacia el exterior aptos para encajarse a presión en un taladro que se realice en el perfil constitutivo del cerco de puerta o ventana a acristalar, y las otras cuatro, iguales, con unas canales longitudinales realizadas en su extremo inferior para recibir a presión el junquillo propiamente dicho que a los efectos oportunos tiene realizados longitudinalmente sendos nervios en coincidencia; disponiendose en alineación una pluralidad de grapas anclada cada una de ellas en su correspondiente orificio de acuerdo con la longitud total del junquillo que se quiera fijar.

2º.- Se reivindica por último como objeto sobre el que ha de recaer el Modelo de Utilidad que se solicita: DISPOSITIVO DE SUJECION DE JUNQUILLOS.

Todo conforme queda descrito en la presente memoria, que consta de cuatro páginas mecanografiadas y dibujos adjuntos.

Madrid, 9 diciembre 1965

ALFONSO UNGRIA

P.P.

117980

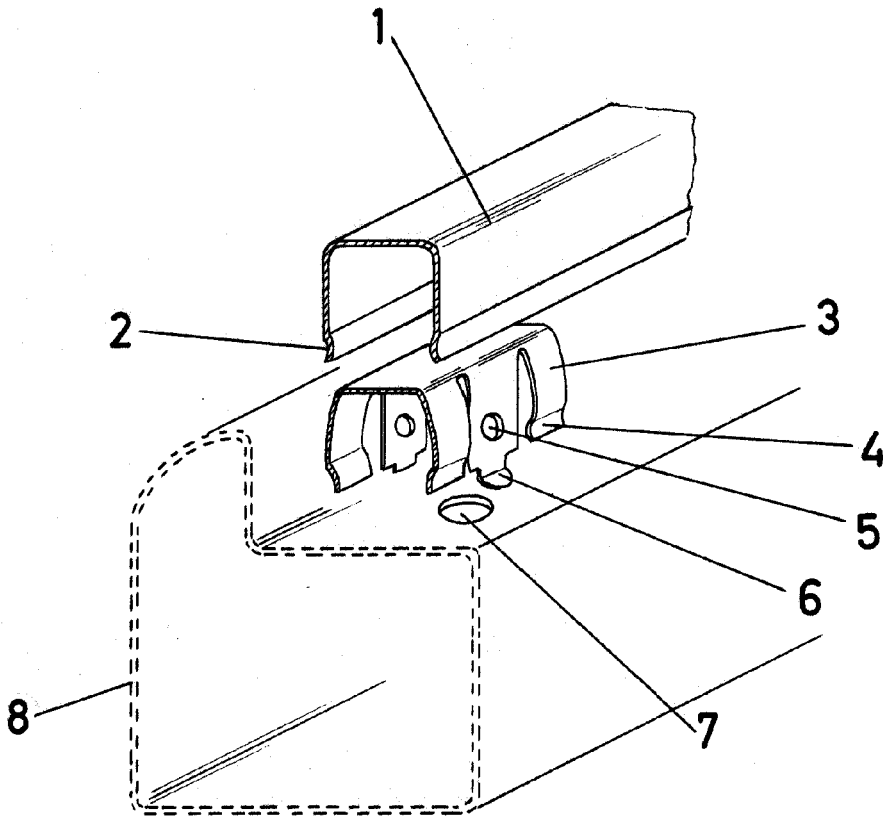


FIG-1

ESCALA VARIABLE

Madrid, 9 de diciembre de 1965

ALFONSO UNGRIA

p.p.