

117976

117976

MEMORIA DESCRIPTIVA

=====

Correspondiente al registro de Modelo de Utilidad que, por veinte años, se solicita para España y sus Colonias, a favor de la firma "EMBALCO,S.A.", residente en Barcelona, calle de

5. Lafont, nº 27-30 - - - - -

p o r

"NUEVO CIERRE PARA ENVASES METALICOS"

=====

10. El nuevo cierre para envases metálicos objeto del presente Modelo de Utilidad presenta la ventaja de su simple construcción no obstante la gran eficacia del mismo que inclusive dá por resultado el obtener la inviolabilidad del envase.

15. Para una correcta interpretación se describe a continuación, un caso de realización práctica, a título de ejemplo, no limitativo del nuevo cierre según la invención,

1 1 7 9 7 6



acompañándose de una hoja de dibujos en la que:

En la figura 1, se representa un casquillo de cubrición externa, visto en alzado y sección.

5. En la figura 2, una cazoleta-tapón tambien vista en alzado y sección.

En la figura 3, es en sección el tapón ya montado sobre del gollete del envase.

Y en la figura 4, una vista en planta superior de la anterior figura.

10. Consiste la invención en que el cierre para envases metálicos está constituido por una cazoleta (1) de material plástico flexible, con doble tabique interno anular formando "U" invertida (2), cual cazoleta se dispone, a presión, contra el borde (3) del gollete del envase (4) y encima de la

15. misma se coloca un precinto de garantía constituido por un casquillo (5) de los del tipo con fondo troquelado y apéndice (6), cual casquillo laminar, una vez colocado sobre de la cazoleta y ésta en el gollete del envase se dobla contra la angostura anular (7) existente en el gollete del envase pa-

20. ra evitar que su borde pueda abrirse y por tanto violar el contenido de aquél.

Se sobreentiende que en el presente caso, serán variables cuantos detalles de construcción y acabado, no alteren, cambien o modifiquen la esencia de la invención.

25

N O T A

Descrito el objeto y utilidad de la invención, lo que se declara como no divulgado ni practicado en España, comprende las siguientes reivindicaciones:

1ª.- Nuevo cierre para envases metálicos, caracteriza-

1179769- D

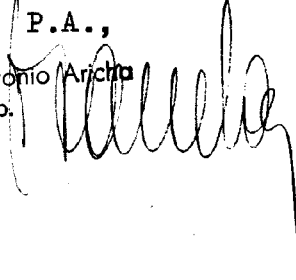


5. do por el hecho de que está constituido por una cazoleta de material plástico flexible, con doble tabique interno anular formando "U" invertida, cual cazoleta se dispone, a presión, contra el borde del gollete del envase y encima de la misma se coloca un precinto de garantía constituido por un casquillo de los del tipo con fondo troquelado y apéndice, cual casquillo laminar, una vez colocado sobre de la cazoleta y ésta en el gollete del envase se dobla contra la angostura anular existente en el gollete del envase para evitar que su borde pueda abrirse y por tanto violar el contenido de aquél.

2ª.- NUEVO CIERRE PARA ENVASES METALICOS.

Según se describe y reivindica en la presente Memoria descriptiva, que consta de tres hojas folitadas y escritas por una sola cara y acompañada de una hoja de dibujos.

Madrid, a 9 de Diciembre de mil novecientos sesenta y cinco.

P.A.,
Antonio Aricha
p. p. 

117976

9 - DIC



FIG. 1

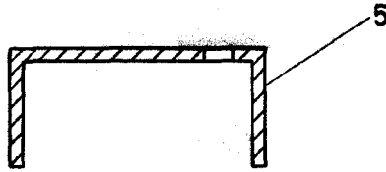


FIG. 2

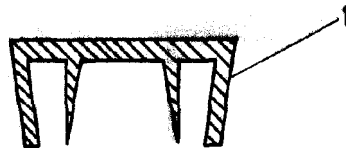


FIG. 3

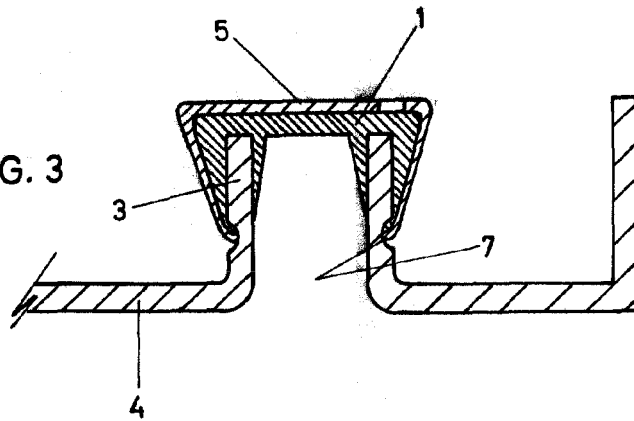
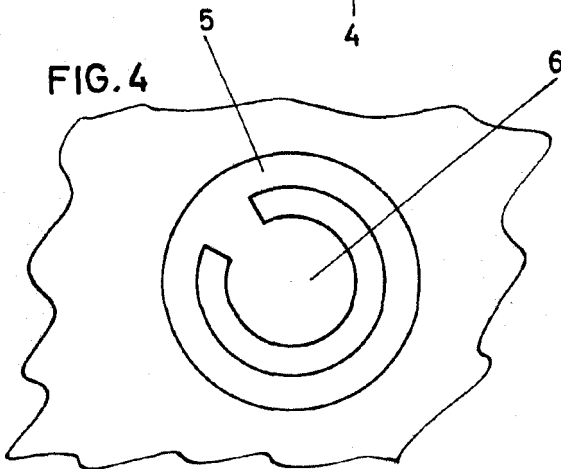


FIG. 4



Madrid 9 Diciembre 1965

RP.

Antonio Aricha

P.P.

Escala variable