

117975

9-



117975

MEMORIA DESCRIPTIVA

=====

Correspondiente a la solicitud de registro de Modelo de Utilidad que, por veinte años, se solicita para España y sus Colonias, a favor de Don Benito MANSO ALONSO, de nacionalidad española, residente en San Sebastián, calle Iparraguirre ---  
núm. 8-2º.-----

p o r

" CUBIERTA FLEXIBLE ADAPTABLE A TAPAS DE CISTERNAS "

=====

En las modernas instalaciones de cuartos de baño, se emplea cada vez más la cisterna para inodoro adosada al mismo, sin conducciones largas que aumentan las posibilidades de averías en las mismas, estas cisternas, por tanto, al quedar perfectamente visibles, y a altura baja, dejan su tapa supe-



rior perfectamente a la vista y ofreciendo una superficie -  
fácilmente aprovechable para colocación de elementos emplea  
dos generalmente en los cuartos de aseo.

10 Con el fin de aprovechar esta superficie que brindan las  
tapas de dichas cisternas, se ha ideado una cubierta flexi-  
ble, perfectamente adaptable, limpia y cómoda en la que se  
han previsto tabiques de separación de diversos compartimen-  
tos, para colocación de utensilios, frascos, objetos de la  
limpieza e higiene personal y cuanto sea preciso.

15 Esta cubierta, en esencia, está constituida por una su-  
perficie de material elástico y flexible, moldeado de mane-  
ra que su borde coincide con el de la tapa de la cisterna,  
habiéndose previsto que éste borde presente una garganta de  
adaptación, así como la superficie inferior estriada para -  
20 eliminar deslizamientos, mientras que, como se ha citado, -  
la superficie superior, aparece surcada por tabiques previa-  
mente preconcebidos a fin de proporcionar diversos aloja-  
mientos a objetos que normalmente se emplean en los cuartos  
de aseo.

25 Por el aludido objeto, se solicita el correspondiente --  
privilegio de Modelo de Utilidad conforme y al amparo del -  
vigente Estatuto sobre Propiedad Industrial, a fin de garan-  
tizar a favor del recurrente el derecho a la explotación --  
exclusiva del mismo en toda España.

30 A continuación, se hará una detallada descripción de la  
cubierta flexible que se cita, con referencia al plano que  
se acompaña, en el que se representa, a simple título de --  
ejemplo, no limitativo, una forma preferente de realización,  
susceptible de todas aquellas variaciones de detalle que no  
35 supongan una alteración fundamental de las características  
esenciales de la misma.

En dicho planos se ilustra:



En la figura 1ª: Vista perspectiva de la cubierta.

40 En la figura 2ª: Detalle en sección transversal de la --  
misma.

Según el ejemplo de ejecución representado, la cubierta que se preconiza, está formada por una lámina (1) de material flexible, elástico y moldeable, en la que por el procedimiento de moldeo que sea más adecuado en función del material empleado, se ha previsto que la cara inferior de dicha  
45 lámina presente un estriado longitudinal (2), mientras que los bordes de toda ésta superficie quedan levantados, para ofrecer un reborde de limitación cuyo reborde, por doble --  
pliegue, presenta una garganta (3) de acoplamiento al borde  
50 de la cisterna.

Por el mismo procedimiento de moldeo, la lámina presenta una serie de nervios ó tabiques (4) formando departamentos en su superficie superior, para más fácil colocación de los elementos que se hayan situar sobre la cubierta, colaborando a una buena organización y permitiendo el total aprovechamiento de la superficie superior de las cisternas de inodoros adaptadas al mismo directamente.

Es evidente, que dada su especial conformación, las estriadas inferiores (2) y las gargantas de adaptación (3) de  
60 la periferia, esta cubierta queda perfectamente fija a la --  
tapa de la cisterna sin posibilidades de deslizamientos con caída de los elementos que sobre ella se hubieran colocado.

La forma, materiales y dimensiones, podrán ser variables y, en general, cuanto sea accesorio y secundario, siempre --  
65 que no altere, cambie ó modifique la esencialidad del objeto que se describe.

Los términos en que queda redactada esta Memoria, son ciertos y fiel reflejo del objeto descrito, debiéndose tomar con carácter amplio y nunca en forma limitativa.



70

N O T A

EN RESUMEN: El Modelo de Utilidad que, por veinte años, se solicita para España y sus Colonias, ha de recaer sobre las siguientes reivindicaciones:

1a.- "CUBIERTA FLEXIBLE ADAPTABLE A TAPAS DE CISTERNAS",

75 caracterizada por estar constituida por una lámina de material flexible elástico y moldeable, en la que en su cara inferior se ha previsto un estriado para eliminar deslizamientos, mientras que los bordes presentan una elevación limitadora de espacio dotada de garganta interna para su acoplamiento sobre los bordes de la cisterna, logrando la total

80 adhesión a la misma sin posibilidad de deslizamiento, habiéndose previsto la cara superior, dotada de nervios o tabiques que forman diversos compartimentos, para aprovechamiento de la tapa de la cisterna como superficie de colocación de elementos generalmente empleados en los cuartos de aseo.

85

2a.- Por último, se reivindica como objeto sobre el cual ha de recaer el Modelo de Utilidad que, por veinte años, se solicita para España y sus Colonias,-----

p o r

90 " CUBIERTA FLEXIBLE ADAPTABLE A TAPAS DE CISTERNAS "

Todo conforme queda expresado en la presente Memoria descriptiva, que consta de cuatro hojas escritas a máquina por una sólo cara y dibujos que se acompañan.

Madrid, a de Diciembre 1965

P.A.,  
ANTONIO ARICHA  
P.E.

117975

9 -

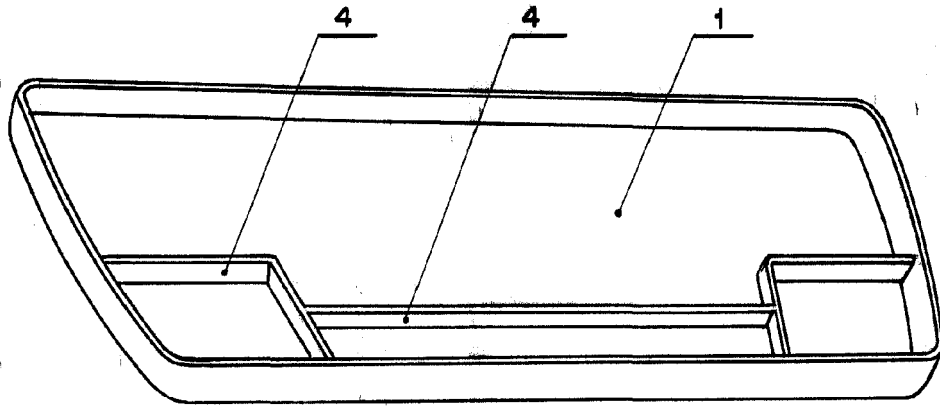


Fig. 1

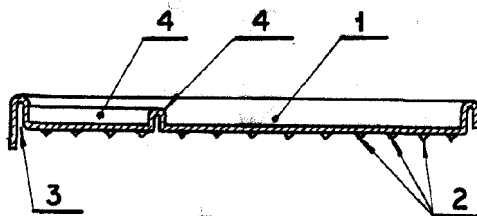


Fig. 2

Madrid 9 - DIC. 1965  
P.A.  
ANTONIO ARICHA  
P. P.

*Benito Manso Alonso*

ESCALA VARIABLE