

117973



MODELO DE UTILIDAD

=-----=

Que para España y sus posesiones y por veinte años,
se solicita a favor de :

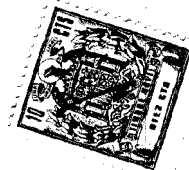
DON JOAQUIN CLAROS VENTURA, residente en Badalona,
calle Fro Gartiga 200.-

por: TAPON+OBTURADOR PERFECCIONADO.-

+-----+

Inventor el mismo,solicitante.-

117973



MEMORIA DESCRIPTIVA

El presente registro de Modelo de Utilidad, concierne como su enunciado indica a un tapon-obturador perfeccionado, de acuerdo con la descripción detallada que del mismo se realiza, debiendo interpretarse siempre este concepto en su más
5 amplio sentido y nunca en limitativo.

Este resultado industrial mejora notablemente todo cuanto sobre el particular se conoce y utiliza actualmente, tanto por su sencillez constructiva, como de aplicación, funcionamiento resistencia, duración higiene, estética y economía.
10

Para la debida comprensión de este objeto, se adjunta a la presente Memoria Descriptiva, una hoja de planos en la que a título de ejemplo se representan todas y cada una de las partes que lo forman y relación que guarda entre sí.

En la citada hoja de dibujos, queda representado:
15

FIGURA PRIMERA.- La misma representa una sección longitudinal de la pieza que se ajusta al cuello del envase.

FIGURA SEGUNDA.² Es un alzado de la pieza destinada a ser alojada en el interior de la pieza descrita en la anterior figura.
20

FIGURA TERCERA.- Es una sección longitudinal de la combinación de ambos elementos.

1.- Pieza que se rosca al cuello del envase y establece el medio de sujeción del obturador.
25

2.- Obturador propiamente dicho que se acondiciona en el interior del soporte -1- y realiza la función de cierre.

A medida que se va roscando la pieza -1- en el cuello del envase, el cierre n² -2- va penetrando sin girar en su interior y la superficie cónica -a-, va presionando progresi-
30



vamente sobre la pared interior del cuello, consiguiéndose la máxima obturación.

35

Al roscar el conjunto al cuello del envase, se determina la formación de dos fuerzas ficticias, una entre las piezas -1- y -2- proporcional a la superficie -b- y otra entre la pieza -2- y el plano interior del cuello del envase, proporcional a la superficie -a-. Estas dos fuerzas actúan sobre la pieza -2- en sentido contrario oponiéndose cada una al movimiento relativo correspondiente.

40

Para poder roscar el conjunto al cuello del envase se neutraliza una de dichas dos fuerzas y por tanto, haciéndose la superficie, -b- lo suficientemente menor, se consigue una igualdad de esfuerzo de rozamiento y con facilidad y sin giro se hace penetrar al máximo la pieza -2- en el interior del cuello del envase y se consigue un cierre perfecto.

45

Ambas piezas -1- -2-, se unen formando un solo cuerpo por el engarce de los resaltes -c- que presentan ambas.

50

Sin aumento de costo se mejora la presentación, fabricándose las dos piezas en materiales plásticos de distintos colores.

55

Descrita suficientemente la naturaleza del Modelo, se hace constar expresadamente, que cualquier modificación de detalle que se introduzca en la misma, se considerará incluida dentro de esta protección legal, en tanto que no altere o modifique esencialmente su finalidad característica.

60

----- N O T A -----

Por último se declaran de novedad y utilidad, las

117973



siguientes:

-----REIVINDICACIONES-----

1.º Tapón-obturador perfeccionado, caracterizado esencialmente porque comprende la disposición de una pieza de ajuste a presión en el interior del cuello del propio envase, presentado dicho elemento en su interior unos perfiles, coincidentes con la forma de una pieza que se aloja a presión y sin giro en su integro, llevando ambos elementos unos resaltes coincidentes para formar un todo y existiendo zonas fijas que aseguran la unión de estas piezas de obturación.

2.º:- TAPÓN-OBTURADOR PERFECCIONADO.

Todo ello tal y como figura en el cuerpo de esta memoria, se reivindica en su nota y se representa a título de ejemplo en la adjunta hoja de planos.-

Consta esta memoria de cuatro hojas, foliadas y mecanografiadas por una sola de sus caras y a dos espacios.-

Madrid a diciembre de 1.965

117973



Fig. 1

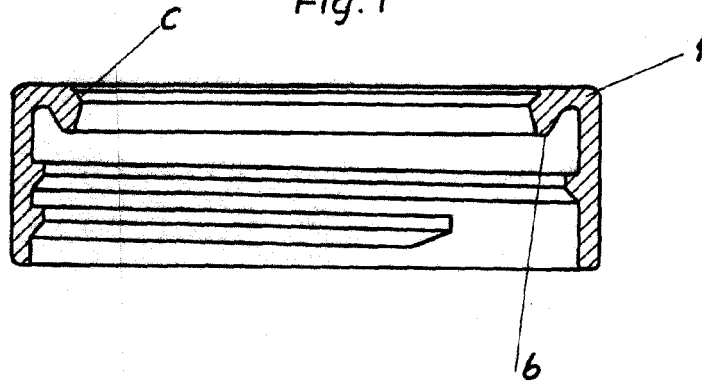


Fig. 2

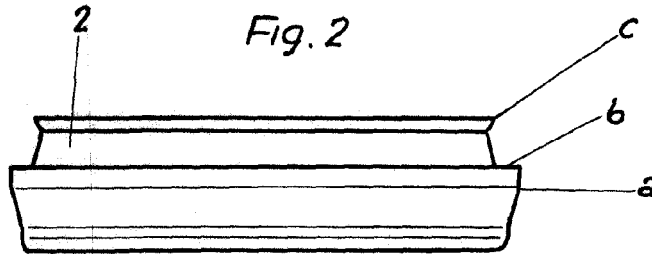
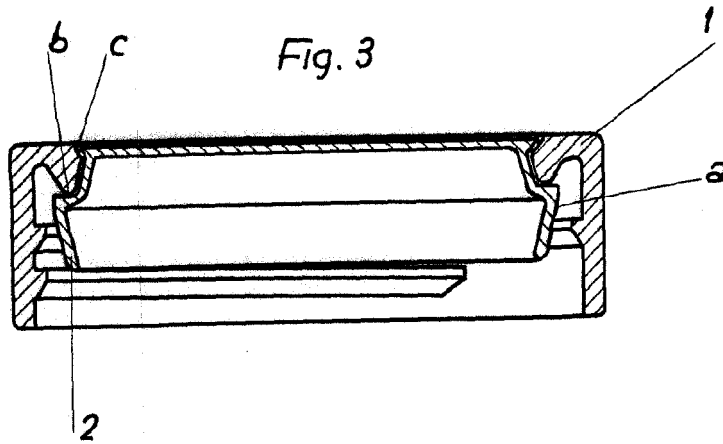


Fig. 3



Madrid, 9.12.1965

J. Claros Ventura

Escala variable

Claros