

117970



M O D E L O D E U T I L I D A D

por V E I N T E años

a favor de D. Domingo Izquierdo Baguena

de nacionalidad española

residente en ZARAGOZA, c/ San Antonio, nº 24

por:

"CAPILLA PERFECCIONADA"



Memoria Descriptiva

5.- La presente invención se refiere a una capilla perfeccionada que responde a un principio de trabajo y constitución completamente distinto de todos los sistemas conocidos hasta el presente, mejorando a los aludidos sistemas antiguos, tanto en su funcionamiento como duración y economía de fabricación.

10.- Esencialmente consiste en una capilla perfeccionada constituida por una serie de escalones formando una grada, que comporta superiormente una ornacina, estando tanto el interior de ésta, como la grada, cubiertos por un sector adherido semejando tejido aterciopelado, dando la sensación de presentar la capilla una ornamentación de tapices y la grada su correspondiente alfombra.

15.- Para la mejor comprensión de la presente invención se acompaña una hoja de planos en la que la figura 1 corresponde a una vista en perspectiva de la capilla, y la figura 2 representa una vista seccionada del alzado lateral de la capilla.

20.- En dichas figuras, la distinta numeración goza el mismo valor y en ellas tenemos:

- 1.- Capilla.
- 2.- Grada.
- 3.- Ornacina.
- 4.- Cubrimiento exterior ornacina.
- 25.- 5.- Cubrimiento exterior grada.

Para el funcionamiento de la invención a que nos referimos, tenemos la capilla (1) constituida por unos escalones -



inferiores formando una grada (2), que presenta superiormente una ornacina (3), presentando la parte interior de ésta, un cubrimiento exterior (4), así como la grada (2) con otro cubrimiento exterior (5), dando la sensación de estar ornamentada la referida ornacina (3) por tapices, y la grada (2) con su correspondiente alfombra.

5.- Las ventajas de la nueva capilla perfeccionada son evidentes, puesto que su fabricación será económica, su montaje rápido y sin posibles errores y finalmente su utilización agradable, estética y cómoda.

10.- Serán independientes del objeto de la presente invención los materiales, forma, colores y dimensiones, tanto absolutas como relativas y en general todo cuanto no altere, cambie o modifique la esencialidad de la invención.

15.- Descrita suficientemente la naturaleza y objeto de este Modelo de Utilidad, se hace constar que las características esenciales sobre las que han de recaer la concesión del mismo, están comprendidas en las siguientes:

REIVINDICACIONES

20.- 1ª.- Capilla perfeccionada, caracterizada porque independientemente de la forma adoptada por las de su clase, presenta tanto en el fondo de la ornacina, como en la grada, un sector adherido semejando tejido aterciopelado con lo que se dá la sensación de estar dotada dicha capilla con tapices interiores y la grada de su correspondiente alfombra.

25.- 2ª.- CAPILLA PERFECCIONADA.-

- 4 - 117970



Todo ello conforme se describe y reivindica en la -
memoria que antecede que consta de CUATRO hojas escritas
a máquina por una sola cara y dibujos que la ilustran. -

Madrid, 9 de Diciembre de 1965

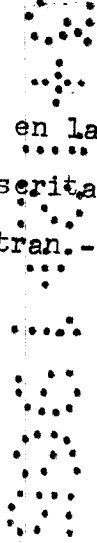


FIG. 1

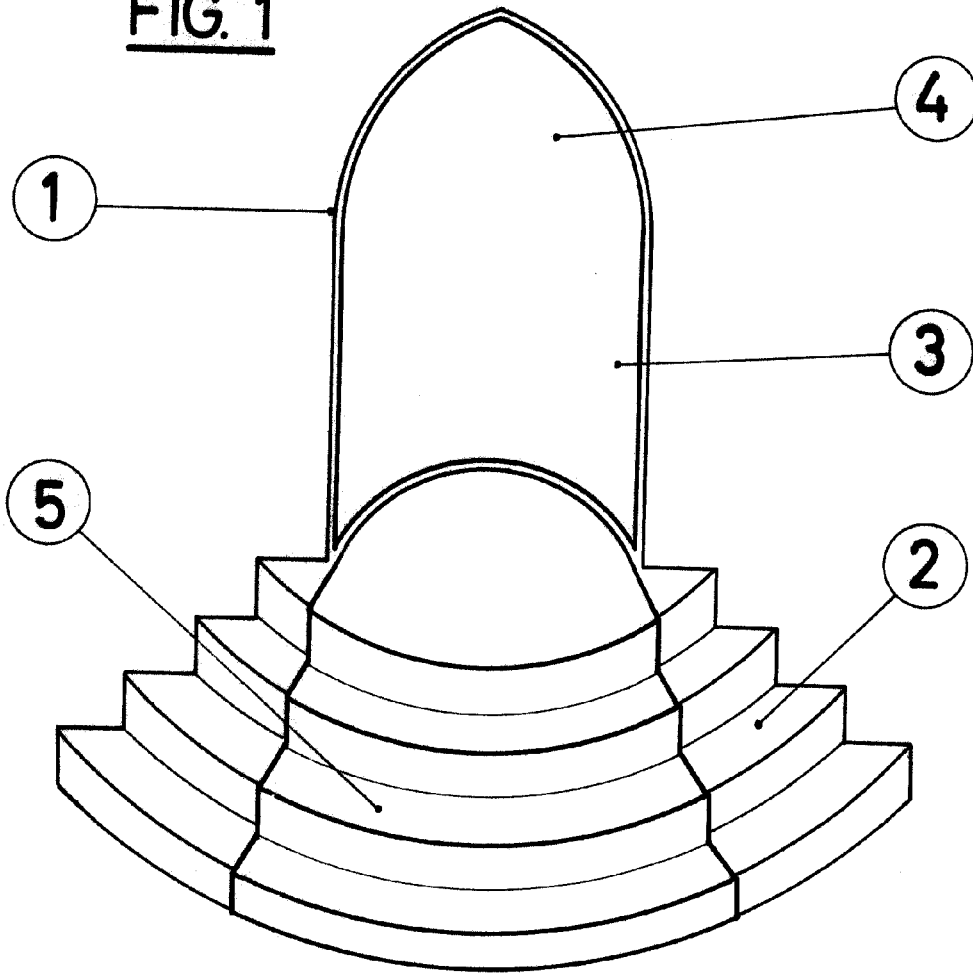
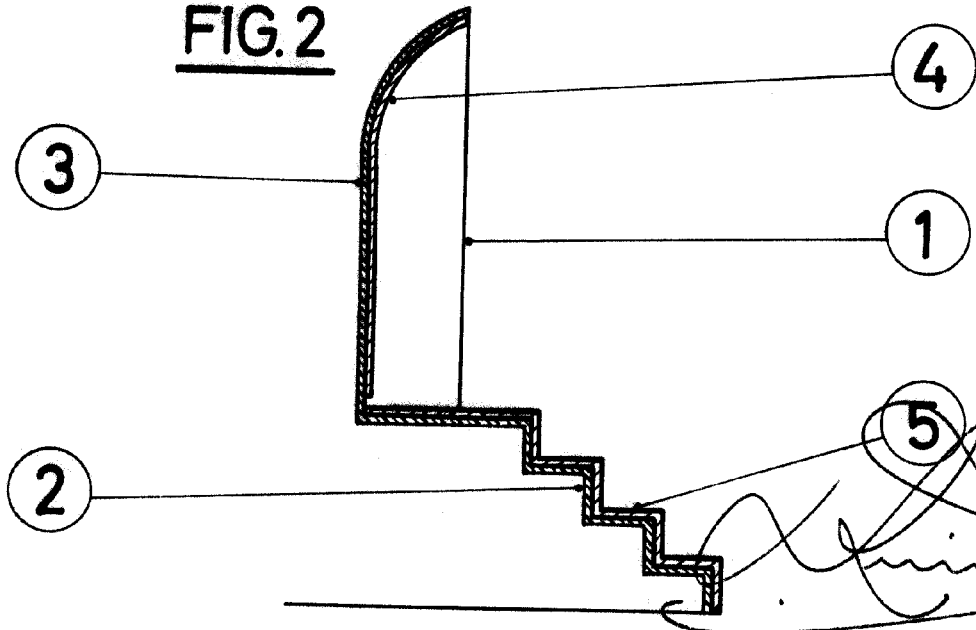


FIG. 2



ESCALA VARIABLE